



Технические условия на эксплуатационные материалы

Дизельные двигатели марки mtu всех торговых серий (включая судовые двигатели),
DDC S60 Off-Highway и двухтактные двигатели
Не включает в себя двигатели марки mtu серий 1000-1600, 1800

A001061/41R

Под Rolls-Royce Solutions понимается фирма Rolls-Royce Solutions GmbH или аффилированная с ней компания согласно § 15 AktG или контролируемая (управляемая) ею компания (совместное предприятие), а также фирма Rolls-Royce Solutions Ruhstorf GmbH.

© Copyright Rolls-Royce Solutions

Настоящая публикация защищена авторским правом, распространяющимся на все материалы, включенные в настоящий документ. Она не может использоваться каким бы то ни было образом без предварительного письменного согласия Rolls-Royce Solutions. В особенности это касается размножения, распространения, переработки, перевода, переноса на микропленку, а также хранения и обработки с использованием электронных систем, включая базы данных и онлайн-сервисы.

Вся информация в этой документации соответствует новейшему состоянию техники на момент ее выпуска. Rolls-Royce Solutions оставляет за собой право при необходимости вносить изменения и дополнения, а также удалять представленные сведения и данные.

Оглавление

1	Предисловие		5.2.8	Дизельное топливо из нефти парафинового основания в соответствии с EN 15940	97
1.1	Общие сведения	6	5.2.9	Работа двигателя на дизельном топливе с содержанием биодизеля до 30%	98
2	Смазочные материалы для четырехтактных двигателей		5.3	Работа двигателя на чистом биодизеле (B100) и растительном масле	103
2.1	Моторные масла	8	5.4	Дизельные топлива для двигателей с нейтрализацией ОГ (AGN)	106
2.2	Флуоресцирующие красители для обнаружения утечек в контуре смазочного масла	19	5.5	Топочный мазут EL	108
2.3	Консистентные смазки	20	5.6	Топливные присадки	109
3	Смазочные материалы для двухтактных двигателей		5.7	Неподходящие материалы в контуре циркуляции дизельного топлива	112
3.1	Моторные масла	21	6	Восстановитель NO _x AUS 32/AUS 40 для установок нейтрализации ОГ с SCR	
4	Охлаждающие жидкости		6.1	Общие сведения	113
4.1	Общие сведения	24	7	Допущенные моторные масла и консистентные смазки	
4.2	Неподходящие материалы в контуре охлаждающей жидкости	26	7.1	Моторные масла для четырехтактных двигателей	115
4.3	Требования к пресной воде	27	7.1.1	Применимость моторных масел категории 1 в зависимости от серии двигателя	115
4.4	Эмульсионные антикоррозийные масла	29	7.1.2	Сезонные масла - категория 1 классов SAE 30 и 40 для дизельных двигателей	117
4.5	Антифризы	31	7.1.3	Всесезонные масла - категория 1 класса SAE 15W-40 для дизельных двигателей	119
4.6	Охлаждающие жидкости без антифриза	33	7.1.4	Применимость моторных масел категории 2 и 2.1 (масла Low Saps) в зависимости от серии двигателя	120
4.7	Контроль качества	34	7.1.5	Сезонные масла - категория 2 классов SAE 30 и 40 для дизельных двигателей	123
4.8	Предельные значения для охлаждающей жидкости	38	7.1.6	Всесезонные масла - категория 2 классов SAE 10W-30, 10W-40, 15W-40 и 20W-40 для дизельных двигателей	126
4.9	Стабильность концентратов охлаждающей жидкости при хранении	39	7.1.7	Всесезонные масла - категория 2.1 (масла Low SAPS) классов SAE 0W-30, 10W-30, 5W-40, 10W-40 и 15W-40 для дизельных двигателей	136
4.10	Цветные присадки для обнаружения утечек в контуре охлаждающей жидкости	40	7.1.8	Применимость моторных масел категории 3 и 3.1 (масла Low Saps) в зависимости от серии двигателя	141
5	Топлива		7.1.9	Всесезонные масла - категория 3 классов SAE 5W-30, 5W-40, 10W-40 и 15W-40 для дизельных двигателей	144
5.1	Дизельные топлива - Общие сведения	41	7.1.10	Всесезонные масла - категория 3.1 (масла Low SAPS) классов SAE 5W-30, 10W-30 и 10W-40 для дизельных двигателей	149
5.2	Допуск топлива для двигателей марки mtu в зависимости от серии двигателя	49	5.2.1	Дистиллятные топлива в соответствии с DIN EN590 и ASTM D975	49
			5.2.2	Британский стандарт	56
			5.2.3	Китайские дистиллятные топлива в соответствии с GB 19147-2016, GB 252-2015 и GB 17411-2016	59
			5.2.4	Топочный мазут	65
			5.2.5	Судовые дистиллятные топлива согласно ISO 8217:2018-10	72
			5.2.6	Авиационное топливо	80
			5.2.7	Дизельные топлива NATO	83

7.2.1	Применимость моторных масел для двухтактных двигателей в зависимости от серии двигателя	155	8.7.2	Охлаждающие жидкости без антифриза - Готовые смеси для двигателей серии 60	190
7.2.2	Моторные масла для двухтактных двигателей	156	8.7.3	Антифризы - Концентраты для двигателей серии 60	191
7.3	Консистентные смазки	157	8.7.4	Антифризы - Готовые смеси для двигателей серии 60	194
7.3.1	Консистентные смазки общего назначения	157	8.8	Присадки к охлаждающей жидкости для двухтактных двигателей	197
8	Допущенные охлаждающие жидкости		8.8.1	Охлаждающие жидкости без антифриза - Концентраты для двухтактных двигателей	197
8.1	Применимость присадок к охлаждающей жидкости в зависимости от серии двигателя и области применения	158	8.8.2	Охлаждающие жидкости без антифриза - Готовые смеси для двухтактных двигателей	199
8.2	Эмульсионные антикоррозийные масла	169	8.8.3	Антифризы - Концентраты для двухтактных двигателей	200
8.3	Охлаждающие жидкости без защиты от замерзания для систем охлаждения с компонентами из легких сплавов	170	8.8.4	Антифризы - Готовые смеси для двухтактных двигателей	203
8.3.1	Охлаждающие жидкости без антифриза - Концентраты для систем охлаждения с компонентами из легких сплавов	170	8.9	Присадки к охлаждающей жидкости с ограниченным допуском по сериям	206
8.3.2	Охлаждающие жидкости без антифриза - Готовые смеси для систем охлаждения с компонентами из легких сплавов	171	8.9.1	Антифризы - Концентраты и готовые смеси на основе этиленгликоля для серий с компонентами и без компонентов из легких сплавов	206
8.4	Охлаждающие жидкости без защиты от замерзания для систем охлаждения без компонентов из легких сплавов	172	8.9.2	Антифризы - Готовая смесь на основе пропиленгликоля для серий без компонентов из легких сплавов	208
8.4.1	Охлаждающие жидкости без антифриза - Концентраты для систем охлаждения без компонентов из легких сплавов	172	9	Инструкция по чистке и промывке системы циркуляции охлаждающей жидкости	
8.4.2	Охлаждающие жидкости без антифриза - Готовые смеси для систем охлаждения без компонентов из легких сплавов	174	9.1	Общие сведения	209
8.5	Антифризы для систем охлаждения с компонентами из легких сплавов	175	9.2	Требования к качеству пресной воды для чистящих средств и промывочной воды	211
8.5.1	Антифризы - Концентраты для систем охлаждения с компонентами из легких сплавов	175	9.3	Допущенные чистящие средства	212
8.5.2	Антифризы - Готовые смеси для систем охлаждения с компонентами из легких сплавов	178	9.4	Контур охлаждения двигателя - Промывка	213
8.6	Антифризы для систем охлаждения без компонентов из легких сплавов	181	9.5	Контур охлаждения двигателя - Очистка	214
8.6.1	Антифризы - Концентраты для систем охлаждения без компонентов из легких сплавов	181	9.6	Контур охлаждения двигателя - Удаление следов сильной коррозии с помощью Decorrdal 20-1	215
8.6.2	Антифризы - Готовые смеси для систем охлаждения без компонентов из легких сплавов	185	9.7	Контур охлаждения двигателя - Очистка узлов	216
8.7	Присадки к охлаждающей жидкости для двигателей серии 60	189	9.8	Охлаждающие контуры, пораженные бактериями, дрожжами и грибами	217
8.7.1	Охлаждающие жидкости без антифриза - Концентраты для двигателей серии 60	189	10	Очистка изделия снаружи	
			10.1	Общие сведения	218
			10.2	Допущенные чистящие средства	219
			11	Обзор изменений	
			11.1	Обзор изменений в версии A001061/41 относительно версии A001061/40	220

12 Приложение А

12.1 Предметный указатель

227

1 Предисловие

1.1 Общие сведения

Данные ТУ на эксплуатационные материалы содержит общие указания по надлежащей и безопасной эксплуатации Вашего изделия от производителя Rolls-Royce Solutions.

Используемые условные обозначения и изобразительные средства

Соблюдать следующие указания, выделенные в тексте:

Важно

В этом поле содержится важная или полезная информация об изделии, в частности инструкции, работы и действия, подлежащие соблюдению во избежание повреждения или разрушения материала.

Примечание:

Примечание информирует о том, на что следует обратить особое внимание при выполнении работы.

Эксплуатационные материалы

Срок службы, эксплуатационная надежность и функционирование силовых установок в значительной степени зависят от используемых эксплуатационных материалов. Правильный выбор и уход за эксплуатационными материалами имеют большое значение. В настоящих Технических условиях на эксплуатационные материалы приведены все необходимые данные.

mtu ValueCare Portfolio

Rolls-Royce Solutions предлагает допущенные компанией и соответствующие двигателю масла и охлаждающие жидкости под маркой mtu ValueCare.

Стандарты проверки эксплуатационных материалов

Стандарт проверки	Название
DIN	Deutsches Institut für Normung (Институт стандартизации Германии)
EN	Europäische Normung (Европейский стандарт)
ISO	Internationale Norm (Международный стандарт)
ASTM	American Society for Testing Materials (Американская ассоциация тестирования материалов)
IP	Institute of Petroleum (Институт нефти)
DVGW	Deutscher Verein Gas- und Wasserfaches e.V. (Немецкий федеральный союз газового и водного хозяйства)

Таблица 1:

Контроль качества эксплуатационных материалов во время работы

Регулярный контроль качества – составная часть ухода за эксплуатационными материалами. Важные указания по отбору проб для исследования в лаборатории и обращение с ними можно найти в информации для клиентов «Обращение с пробами эксплуатационных материалов для исследования в лаборатории» (№ публикации A001080/..). Последнюю редакцию можно найти на:

<http://www.mtu-solutions.com>

По всем вопросам обращайтесь к представителю компании.

Актуальность документации

При необходимости в Технические условия могут вноситься изменения и дополнения. Перед использованием надлежит убедиться, что вы располагаете последней версией ТУ. Последнюю редакцию можно найти на:

<http://www.mtu-solutions.com>

По всем вопросам обращайтесь к представителю компании.

Гарантийные обязательства

Использование допущенных эксплуатационных материалов – либо по названию, либо согласно приведенной спецификации – является одним из условий предоставления гарантии.

Поставщик эксплуатационных материалов ответственен за одинаковое качество распространяемых повсюду указанных материалов.

Важно

Эксплуатационные материалы для силовых установок могут представлять опасность. Поэтому при использовании, хранении или утилизации данных материалов необходимо соблюдать определенные правила.

Соответствующие правила внесены в инструкции завода-изготовителя, такие как специфические для изделия сертификаты безопасности, нормативные акты и свод технических правил, действующих в стране эксплуатации. Поскольку в разных странах эти данные могут значительно различаться, в рамках настоящих ТУ на эксплуатационные материалы нельзя изложить общие правила применения этих материалов.

Потребитель указанных материалов обязан самостоятельно ознакомиться с действующими правилами своей страны. Изготовитель оборудования Rolls-Royce Solutions не несет ответственность за неправильное или неправомерное использование допущенных им эксплуатационных материалов.

Консервация

Все сведения по консервации, дополнительной консервации и расконсервации, а также по допущенным консервационным материалам приводятся в «Инструкциях по консервации/дополнительной консервации» (№ публикации A001070/...). Последнюю редакцию можно найти на:

<http://www.mtu-solutions.com>

2 Смазочные материалы для четырехтактных двигателей

2.1 Моторные масла

Важно

Использованные рабочие жидкости следует утилизировать в соответствии с местными правилами! Утилизировать отработанное масло через двигатель внутреннего сгорания запрещается!

Требования Rolls-Royce Solutions для допуска моторных масел

Условия Rolls-Royce Solutions для допуска масел для дизельных двигателей закреплены в нормах поставки MTL 5044, MTL 5051 для масел для ввода в эксплуатацию и антикоррозийных масел и в нормах поставки MTL 5111 для масел для двухтактных двигателей. Их можно получить под этими номерами.

Допуск моторного масла выдается изготовителю масла в письменной форме.

Допущенные моторные масла для дизельных двигателей подразделяются на следующие группы качества

- Категория масла 1: стандартный уровень качества/сезонные и всесезонные масла
- Категория масла 2: высокий уровень качества/сезонные и всесезонные масла
- Категория масла 2.1: всесезонные масла с низким содержанием золообразующих присадок (масла типа Low SAPS)
- Категория масла 3: высший уровень качества/всесезонные масла
- Категория масла 3.1: всесезонные масла с низким содержанием золообразующих присадок (масла типа Low SAPS)

Масла Low Saps – это масла с низким содержанием серы и фосфора и с содержанием золообразующих присадок $\leq 1\%$.

Они допускаются для эксплуатации только при условии, что содержание серы в применяемом топливе не превышает 50 мг/кг. Эти масла целесообразно применять при использовании сажевых фильтров во избежание слишком быстрого засорения фильтра частицами золы. Исключения см. (→ стр. 12).

При выборе подходящего моторного масла следует учитывать качество топлива, планируемый срок службы масла и климатические условия в регионе использования. В настоящее время не существует международных промышленных стандартов, которые охватывали бы все приведенные критерии.

Важно

Использование моторных масел, не допущенных компанией Rolls-Royce Solutions, может привести к несоблюдению предписанных предельно допустимых выбросов вредных веществ. Это может привести к наложению штрафа.

Важно

В принципе не допускается смешивание моторных масел!
При замене моторного масла возможен переход на другое допущенное моторное масло. Количеством старого масла, остающимся в смазочном контуре, можно пренебречь.
Это правило распространяется и на моторные масла производства Rolls-Royce Solutions для Европы, Среднего Востока, Африки, Америки и Азии.

Важно

При переходе на моторное масло категории 3 следует помнить, что улучшенное очищающее действие этих моторных масел может привести к отделению загрязнений двигателя (например, нагара). Поэтому, при необходимости, следует уменьшить интервал замены масла и срок службы фильтра (их следует заменять одновременно).

Особенности

Масла для дизельных двигателей марки mtu ValueCare

Rolls-Royce Solutions предлагает следующие сезонные и всесезонные масла марки mtu ValueCare в отдельных регионах:

Изготовитель и регион сбыта	Название	Класс SAE	Категория масла	Номер по каталогу
Rolls-Royce Solutions Европа Средний Восток Африка	Diesel Engine Oil DEO SAE 15W-40	15W-40	2	Бочка 20 л: X00070830 Бочка 210 л: X00070832 IBC: X00070833 на розлив: X00070835 (только по запросу)
	Power Guard® DEO SAE 40	40	2	Бочка 20 л: X00062816 Бочка 210 л: X00062817 IBC: X00064829
Rolls-Royce Solutions America Inc. Северная и Южная Америка	Power Guard® SAE 15W-40 Off Highway Heavy Duty	15W-40	2.1	5 галлонов: 800133 55 галлонов: 800134 IBC: 800135
	Power Guard® SAE 40 Off Highway Heavy Duty	40	2	5 галлонов: 23532941 55 галлонов: 23532942
Rolls-Royce Solutions Asia Азия	Моторное масло для дизельных двигателей – DEO SAE 15-W40	15W-40	2	Бочка 20 л: 64242/P бочка 205 л: 65151/D
Rolls-Royce Solutions Suzhou Co. Ltd. Китай	Моторное масло для дизельных двигателей – DEO 15W-40	15W-40	2	Бочка 20 л: 64242/P бочка 205 л: 65151/D
	Моторное масло для дизельных двигателей – DEO 10W-40	10W-40	2	Бочка 20 л: 60606/P
PT. Rolls-Royce Solutions Indonesia Индонезия	Моторное масло для дизельных двигателей – DEO 15W-40	15W-40	2	Бочка 20 л: 64242/P бочка 205 л: 65151/D
mtu India Pvt. Ltd. Индия	Моторное масло для дизельных двигателей – DEO 15W-40	15W-40	2	Бочка 20 л: 63333/P бочка 205 л: 65151/P
	Моторное масло для дизельных двигателей – DEO 40	40	2	Бочка 20 л: 73333/P бочка 205 л: 75151/D

Таблица 2:

Ограничения при использовании в двигателях серии 2000 и 4000

Серия 2000: Сх6, Gx6, Gx7, M41A IMO III, Mx6, M84, M94, Mx7, Sx6

Серия 4000-03 генераторные агрегаты (все группы служебного назначения), двигатели серии 4000: M73-M93L, N43 и N83, серии 4000-04 строительство и промышленность, 4000-04 генераторные агрегаты (все группы служебного назначения), 4000-04 судовые двигатели, 4000-04 нефтегазовая промышленность, 4000-04 ж/д транспорт, 4000-05 строительство и промышленность, 4000-05 генераторные агрегаты (все группы служебного назначения), 4000-05 нефтегазовая промышленность

Важно

Запрещается использовать масла категории 1!

Исключение: Двигатели для генераторных агрегатов группы служебного назначения 3А и Vx4х.

Ограничения при использовании в двигателях серии 2000 M72

Важно

Запрещается использовать масла Mobil Delvac 1630/1640, Mobilgard ADL 30/40 и Power Guard® SAE 40 Off-Highway Heavy Duty!

Ограничения при использовании в двигателях серии 4000 С, R, Т

Важно

В двигателях серий 4000 С64, Сх5, Т94,Т94L, Тх5 разрешается использовать только моторные масла категории 3 или 3.1 классов SAE 5W-40, 10W-40 или 15W-40!

Исключения:

- В двигателях серии 4000 Т можно также использовать масло Chevron Delo 400 LE SAE 15W-40 (категория масла 2.1).
- В двигателях серии 4000 С можно также использовать масло Fleet Supreme EC SAE 15W-40 (категория масла 2.1).

В двигателях серий 4000 R64, R74 и R84 можно использовать только моторные масла категории 3.1 класса SAE 5W-40 или 10W-40!

Максимальный срок службы масла составляет 1000 моточасов при соблюдении аналитических предельных значений для отработанных масел!

Ограничения при использовании для двигателей серии 8000

Важно

Можно использовать моторные масла, приведенные ниже:

- Castrol HLX SAE 30/SAE 40
- Chevron Delo 400 SAE 30 / SAE 40
- Exxon Mobil Delvac 1630 SAE 30
- Exxon Mobil Delvac 1640 SAE 40
- Mobilgard ADL 30 SAE 30
- Mobilgard ADL 40 SAE 40
- PowerGuard® SAE 40 Off-Highway Heavy Duty (номер по каталогу: 5 галлонов 23532941 ; 55 галлонов 23532942)
- Shell Sirius X SAE 30/SAE 40

Важно

Моторные масла класса SAE 40 разрешается использовать только при наличии предпускового подогревателя и системы предпусковой смазки ($T_{\text{масла}} > 30^{\circ}\text{C}$)!

Ограничения при использовании в двигателях серии S60

Важно

Разрешается использовать только всесезонные масла класса SAE 15W-40, имеющие индекс ²⁾. Максимальный срок службы масла составляет 250 моточасов или 1 год.

Ограничения при использовании масел типа Low Saps

Важно

Использование масел категории 2.1 и 3.1 допускается, если содержание серы в топливе не превышает 50 мг/кг!

Исключения см. (→ стр. 12)

Ограничения при использовании серий 595 и 1163-01, 1163-02

Важно

Для скоростных паромов с двигателями серий 595, 1163-01 и 1163-02 предписывается применять масла только категорий 2 или 3!

Ограничения при использовании в двигателях серий 956 ТВ31/ТВ32/ТВ33/ТВ34 и 1163 ТВ32

Важно

Моторные масла категории 1, 2.1 и 3.1, не имеют общего допуска!

В настоящее время для двигателей серии 956 ТВ 31, ТВ 32, ТВ 33, ТВ 34, использующихся на атомных электростанциях, и для двигателей серии 1163-02 ТВ32 допущены только следующие моторные масла.

Серия	Категория масла 2, сезонное масло	Категория масла 2, всесезонное масло	Категория масла 3
956 ТВ 31	Power Guard® SAE 40 Off-Highway Heavy Duty Mobil Delvac 1630 Mobil Delvac 1640 Mobilgard ADL 30 SAE 30 Mobilgard ADL 40 SAE 40	Нет допуска	Shell Rimula R6 MS SAE 10W-40 Shell Rimula R6 M SAE 10W-40
956 ТВ 32	Power Guard® SAE 40 Off-Highway Heavy Duty Mobil Delvac 1640 Mobilgard ADL 40 SAE 40	Нет допуска	Shell Rimula R6 MS SAE 10W-40 Shell Rimula R6 M SAE 10W-40
956 ТВ 33 ε = 9	Power Guard® SAE 40 Off-Highway Heavy Duty Mobil Delvac 1640 Mobilgard ADL 40 SAE 40	Нет допуска	Shell Rimula R6 MS SAE 10W-40 Shell Rimula R6 M SAE 10W-40
956 ТВ 33 ε = 12	Power Guard® SAE 40 Off-Highway Heavy Duty Mobil Delvac 1640 Mobilgard ADL 40 SAE 40 Shell Sirius X 30	Lukoil Avantgarde Ultra NP 15W40	Shell Rimula R6 MS SAE 10W-40 Shell Rimula R6 M SAE 10W-40

Серия	Категория масла 2, сезонное масло	Категория масла 2, всесезонное масло	Категория масла 3
956 TB 34	Power Guard® SAE 40 Off-Highway Heavy Duty Mobil Delvac 1640 Mobilgard ADL 40 SAE 40	Lukoil Avantgarde Ultra NP 15W40	Shell Rimula R6 MS SAE 10W-40 Shell Rimula R6 M SAE 10W-40
1163-02 TB 32 Аварийное электроснабжение, генераторные агрегаты	Power Guard® SAE 40 Off-Highway Heavy Duty Mobil Delvac 1640 Mobilgard ADL 40 SAE 40 Shell Sirius X 30	Нет допуска	Shell Rimula R6 MS SAE 10W-40 Shell Rimula R6 M SAE 10W-40

Таблица 3:

Моторные масла, допущенные к использованию по желанию заказчика для двигателей серии 956 TB 31, TB32, TB33, TB34

Моторное масло должно иметь действующий сертификат Rolls-Royce Solutions согласно MTL 5044 и соответствовать уровню качества категории 2 или 3.

Для допуска указанных заказчиком масел необходим тестовый прогон двигателя при следующих условиях. Нарботка отдельного цилиндра 50 часов, при положительных данных осмотра нужно выполнить тестовый прогон двигателя:

- Нарботка двигателя с указанным маслом: не менее 50 часов (из них 30 часов, по меньшей мере, на 100% мощности)
- После этого эндоскопическое исследование камер сгорания.
- Снятие 4 поршней (2 на стороне А двигателя и 2 на стороне В двигателя) для детального осмотра.

Использование масел Low Saps (категория масла 2.1 и 3.1) при использовании топлива с максимальным содержанием серы 1000 мг/кг для серий 12V2000M4 1A, 2000Mx7, 4000M03 IMO II/III, 4000M05 IMO II/III, 8V4000M63 IMO III и 20V4000M53B IMO III

При использовании масел Low Saps категории 2.1 и 3.1 в комбинации с топливом с максимальным содержанием серы 1000 промилле помимо допусков Rolls-Royce Solutions дополнительно необходимо соблюдать следующие производственные требования:

Категория масла	Спецификация	
	ACEA	API
2.1	E7 и E9	CJ-4 и Ci-4
3.1	E6 и E7	CI-4

Таблица 4:

Если масла Low Saps отвечают вышеназванным производственным требованиям, то допускается их наработка до 500 моточасов. В случае превышения максимальной наработки щелочное число масла следует контролировать путем регулярного анализа пробы масла. В случае недостижения допустимого щелочного числа масло подлежит замене.

Важно
При невыполнении приведенных в таблице производственных требований разрешается использовать только топливо с содержанием серы не более 50 промилле.

Моторные масла для двигателей с нейтрализацией ОГ (AGN)

Двигатели с системой нейтрализации ОГ предъявляют особо строгие требования к используемым маслам, чтобы обеспечить эксплуатационную надежность и долговечность системы выпуска ОГ и двигателя.

В зависимости от применяемой технологии нейтрализации ОГ разрешается использовать следующие масла.

Технология нейтрализации ОГ	Допуск категории масла				
	1	2	2.1	3	3.1
Катализатор окисления без сажевого фильтра	нет	нет	да	нет	да
Система SCR с ванадиевыми катализаторами (без сажевого фильтра)	нет	нет	да	нет	да
Система SCR с цеолитовыми катализаторами (без сажевого фильтра)	нет	нет	да	нет	да
Сажевый фильтр закрытого типа	нет	нет	да	нет	да
Комбинированная система из SCR и сажевого фильтра	нет	нет	да	нет	да

Таблица 5:

Важно
Использование моторных масел категории 1, 2 и 3 (с содержанием золы >1 %) в установках с AGN значительно сокращает срок службы AGN и повышает противодавление в сажевом фильтре.

Важно
В двигателях с нейтрализацией ОГ, сертифицированных по EPA Tier 4i и/или Tier 4 и EU IIIb, разрешается использовать только малозольные моторные масла категории 2.1 и/или 3.1.

Дополнительно следует учитывать возможные ограничения, обусловленные требованиями двигателя.

Распределение спецификаций моторных масел для военной техники по классам вязкости SAE

Код NATO	Экспортные спецификации	Класс SAE
O-236	TL 9150-0063	Всесезонное масло SAE 15W-40, также следует использовать в качестве антикоррозионного масла
O-278 OMD 113	TL 9150-0031 DEF STAN 91-22 DCESEA 278/A MIL-PRF-9000L	Сезонное масло SAE 40
O-1178 OMD 55	TL 9150-0080	Всесезонное масло SAE 5W-30 (хладостойкость лучше, чем у 5W)
O-1176 OMD 90	DEF STAN 91-113	Всесезонное масло SAE 10W-30
O-1180	TL 9150-0107	Всесезонное масло SAE 10W-40 (Low Saps)

Таблица 6:

Выбор классов вязкости

При выборе класса вязкости в первую очередь следует учитывать температуру воздуха, при которой запускается и работает двигатель. С учетом важных критериев, влияющих на мощность, допускается применять для двигателей как сезонные, так и всесезонные масла. Ориентировочные значения температурных диапазонов для отдельных классов вязкости представлены на (→ Иллюстрация 1).

При низких температурах наружного воздуха моторное масло необходимо предварительно разогреть.

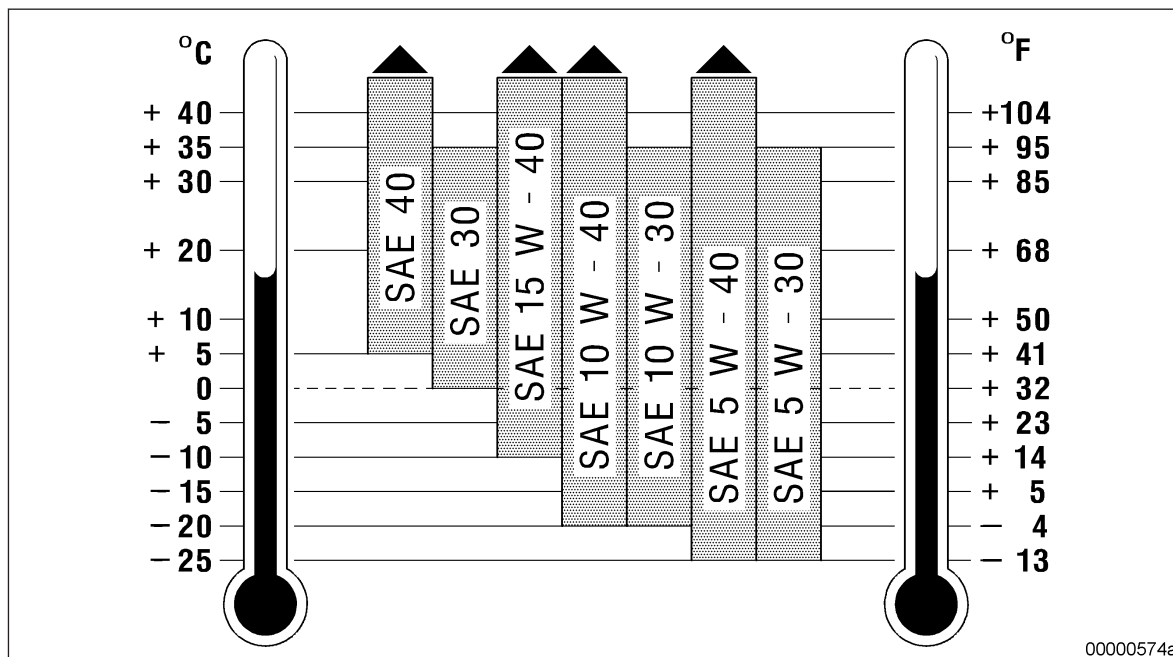


Иллюстрация 1: График классов вязкости

Срок службы моторных масел для дизельных двигателей

На срок службы моторного масла оказывают влияние качество масла, уход за маслом, а также условия эксплуатации и применяемое топливо.

Сроки службы, установленные на основании опыта эксплуатации, являются ориентировочными и действительны для применения со стандартным профилем нагрузки.

Интервалы замены масла

Категория масла	Без фильтра центробежной очистки масла	С фильтром центробежной очистки масла или масляным фильтром тонкой очистки
1	250 моточасов	500 моточасов
2	500 моточасов	1000 моточасов
2.1 ¹⁾	500 моточасов	1000 моточасов
3	750 моточасов	1500 моточасов
3.1 ¹⁾	750 моточасов	1500 моточасов

Таблица 7:

¹⁾ = Использовать, только если содержание серы в топливе не превышает 50 мг/кг

Исключения см. (→ стр. 12)

Важно

Приведенные в таблице (→ Таблица 7) интервалы замены масла являются ориентировочными и рекомендованы для дизельного топлива с содержанием серы < 0,5 %. Необходимо учитывать установленные предельные значения для отработанного масла (→ Таблица 8). Срок службы масла подтверждается путем его анализа.

При наличии одного или нескольких приведенных ниже осложняющих факторов срок службы моторного масла определяется по результатам его анализа:

- экстремальные климатические условия эксплуатации
- высокая повторяемость пуска двигателя
- частая или длительная работа двигателя на холостом ходу и/или при слабой нагрузке
- высокое содержание серы в топливе, от 0,5 до 1,5 % по массе (см. Использование дизельного топлива с высоким содержанием серы).

В случаях эксплуатации двигателя с небольшой наработкой моторное масло вне зависимости от его категории необходимо менять каждые 2 года.

Замена моторных масел с более высокими антикоррозийными свойствами должна производиться по меньшей мере каждые 3 года.

В отдельных случаях сроки службы моторных масел могут быть увеличены на основании регулярных лабораторных исследований и проведения соответствующего анализа состояния двигателя в сервисных центрах Rolls-Royce Solutions:

Первая проба масла как «основная проба» забирается из двигателя прим. через 1 час работы после заправки свежим маслом.

Следующие пробы моторного масла исследуются по истечении установленного времени работы двигателя (см. Лабораторные исследования)

Перед началом и после окончания исследования масла необходимо произвести разборку двигателя для оценки его состояния.

Особые рекомендации для конкретного единичного случая можно определить после завершения всех исследований в зависимости от их результата.

Пробы масла должны всегда забираться при одинаковых условиях в предусмотренном для этого месте (см. Руководство по эксплуатации).

Специальные присадки к моторным маслам

Допущенные моторные масла разработаны специально для дизельных двигателей. Они обладают всеми необходимыми для работы качествами. Дополнительные присадки могут оказаться лишними и при некоторых обстоятельствах могут оказать вредное воздействие.

Лабораторные исследования

Спектрометрический анализ масла

Для идентификации марки моторного масла на основе анализа металлических компонентов в масле в компании Rolls-Royce Solutions проводится анализ на содержание соответствующих металлов в масле.

Исследования по определению содержания металлов с целью оценки степени износа двигателя, как правило, не проводятся. Содержание металлов в моторном масле, среди прочего, зависит от следующих факторов:

- исполнение двигателя
- особенности данного двигателя
- эксплуатационные условия
- профиль нагрузки
- Эксплуатационные материалы
- вспомогательные сборочные материалы.

На основании вышеизложенного нельзя сделать однозначного заключения о степени износа соответствующих компонентов двигателя. По этой причине не могут быть указаны также предельные значения по содержанию в масле продуктов износа металлических деталей.

Измерение степени износа изнашиваемых элементов можно рассматривать только как функцию контроля. Резкое увеличение износа указывает на необходимость проверки масляного фильтра. При наличии частиц износа можно провести анализ их качественного состава по методу EDX и сделать соответствующие выводы относительно степени износа той или иной детали.

Анализ отработанного масла

Для контроля отработанного масла рекомендуется регулярно выполнять его анализ. Пробы масла необходимо забирать минимум раз в год при каждой замене масла или чаще, в зависимости от применения или условий использования двигателя.

Заключение о неудовлетворительных результатах анализа масла можно сделать на основании методов проверки предельных значений (Аналитические предельные значения масел для дизельных двигателей) (→ Таблица 8).

Неудовлетворительный результат требует немедленного исследования и устранения выявленного неправильного рабочего состояния.

Предельные значения относятся к отдельным пробам масла. При достижении или превышении указанных предельных значений следует немедленно заменить масло. Результаты анализа масла не позволяют сделать заключение об износе отдельных узлов.

Наряду с аналитическими предельными значениями решающим фактором для замены масла являются также состояние, эксплуатационные характеристики и возможные неполадки в работе двигателя.

Признаками выработки масла могут быть также:

- Толстый слой отложений или осадка в двигателе и навесном оборудовании, как напр., в фильтрах, фильтрах центробежной очистки или сепараторах, особенно по сравнению с результатами последнего исследования.
- Необычное изменение цвета деталей.

Аналитические предельные значения для используемых масел дизельных двигателей

	Метод проверки	Предельные значения	
Вязкость при 100 °C макс. мм ² /с	ASTM D445 DIN 51562 DIN 51659-1 DIN 51659-2 DIN 51659-3	SAE 30 SAE 5W-30 SAE 10W-30	15.0
		SAE 40 SAE 5W-40 SAE 10W-40 SAE 15W-40 SAE 20W-40	19.0
мин. мм ² /с		SAE 30 SAE 5W-30 SAE 10W-30	9.0
		SAE 40 SAE 5W-40 SAE 10W-40 SAE 15W-40 SAE 20W-40	10.5
Температура воспламенения °C (COC)	ASTM D92 DIN EN ISO 2592	мин. 190	
Температура воспламенения °C (PM)	ASTM D93 DIN EN ISO 2719	мин. 140	

TIM-ID: 0000018560 - 008

	Метод проверки	Предельные значения
Содержание сажи (% по массе)	DIN 5 1452 CEC-L-82-97	макс. 3,0 (категория масла 1) макс. 3,5 (категория масла 2, 2.1, 3 и 3.1)
Общее щелочное число (мг КОН/г)	ASTM D2896 ISO 3771 DIN 5 1639	мин. 50 % значения для свежего масла
Содержание воды (мг/кг)	ASTM D6304 EN 12937 ISO 6296	макс. 2000
Окисление, А/см ¹)	DIN 5 1453 ¹⁾	макс. 25
Этиленгликоль (мг/кг)	ASTM D2982	макс. разность между значениями нового и отработанного масла 100
Содержание присадок	DIN 5 1399-1 DIN 5 1399-2 ASTM D5 185	Подтверждение идентичности свежего масла отработанному маслу

Таблица 8:

¹⁾ = Возможно только при отсутствии соединений эфиров

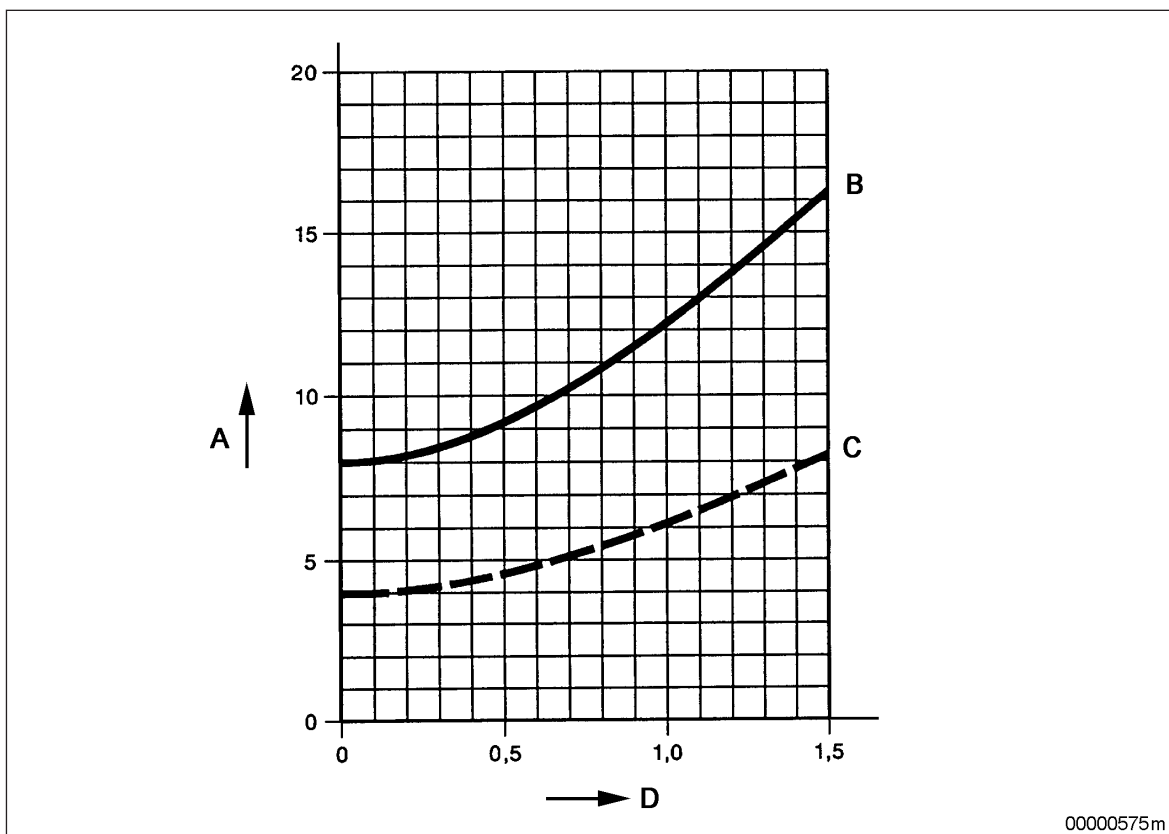
Использование дизельного топлива с высоким содержанием серы

При использовании дизельного топлива с содержанием серы более 0,5 % должны проводиться следующие мероприятия:

- Использование моторного масла с общим щелочным числом (TBN) не менее 8 мг КОН/г.
- Снижение срока службы масла (см. Интервалы замены масла)
- Сокращение интервала до капитального ремонта (ТВО) головки цилиндра для серии 4000 (→ стр. 41)

На основании (→ Иллюстрация 2) общего щелочного числа (моторного масла в зависимости от содержания серы в дизельном топливе) можно определять рекомендованные минимальные щелочные числа для свежего и отработанного масел в зависимости от содержания серы в дизельном топливе.

Общие щелочные числа для допущенных моторных масел приводятся в главе «Допущенные моторные масла» (→ стр. 115).



00000575m

Иллюстрация 2: Зависимость общего щелочного числа моторного масла от содержания серы в дизельном топливе

- | | |
|---|---|
| A Общее щелочное число в мг КОН/г, ISO 3771 | C Рекомендуемое минимальное общее щелочное число для рабочего масла |
| B Рекомендуемое минимальное общее щелочное число для нового масла | D Содержание серы в топливе в % по массе |

Использование дизельного топлива с низким содержанием серы

Использование топлива с низким содержанием серы (< 0,5 %) не оказывает влияния на сроки службы масла.

Минимальные требования к контролю работы двигателя

Исследования масла проводятся с помощью экспресс-лаборатории mtu. Экспресс-лаборатория mtu содержит все необходимые приборы и инструкцию по их применению.

С помощью экспресс-лаборатории проводятся следующие исследования:

- определение диспергирующей способности масла (капельный анализ)
- определение содержания дизельного топлива в масле
- определение наличия воды в масле.

2.2 Флуоресцирующие красители для обнаружения утечек в контуре смазочного масла

Перечисленные ниже флуоресцирующие красители допущены для распознавания утечек в контуре смазочного масла.

Изготовитель	Название средства	Применяемая концентрация	Номер по каталогу	Размер бочки	Стойкость при хранении ¹⁾
Chromatech Europe B.V.	D5 1000A Chromatint Fluorescent Yellow 175	0,04 % - 0,07 %	X00067084	16 кг	2 года
Cimcool, Cincinnati	Producto YFD-100	0,5 % - 1,0 %		5 галлонов (канистра) 55 галлонов (бочка)	6 месяцев

Таблица 9:

¹⁾ = С момента поставки, для оригинальной и герметично закрытой бочки при хранении в условиях, не вызывающих коррозию (> 5°C).

Флуоресценция (светло-желтый оттенок) обоих красителей видна в свете УФ-лампы (365 нм).

2.3 Консистентные смазки

Требования

Условия Rolls-Royce Solutions для получения допуска на применение консистентных смазок закреплены в нормах поставки MTL 5050 и могут быть получены под этим номером.

Допуск консистентной смазки выдается изготовителю консистентных смазок допуск в письменной форме.

Консистентные смазки общего назначения

Для всех мест смазки применяются литиевые консистентные смазки, за исключением:

- быстродействующих клапанов, установленных между турбонагнетателем ОГ и охладителем наддувочного воздуха (см. Смазочные материалы специального назначения);
- внутренних центрирований муфт.

Термостойкие консистентные смазки

Для быстродействующих клапанов, установленных между турбонагнетателем ОГ и охладителем наддувочного воздуха, применяются следующие термостойкие смазочные материалы (до 250 °C):

- Castrol Braycote Inertox 500-2

Для быстродействующих клапанов, расположенных перед турбонагнетателем или после охладителя наддувочного воздуха, достаточно использовать консистентные смазки общего назначения.

Консистентные смазки для внутреннего центрирования муфт

Консистентные смазки для внутреннего центрирования:

- Esso Unirex N3 (термостойкость до прибл. 160 °C)

Смазочные материалы специального назначения

Масла для турбонагнетателей ОГ

Обычно турбонагнетатели с интегрированной подачей масла подсоединяются к масляному контуру двигателя.

Для турбонагнетателей ABB, не подключенных к масляному контуру двигателя, применяются турбинные масла на минеральной основе класса вязкости ISO-VG 68.

Смазочные материалы для муфт со спиральными зубьями

Для смазки муфт со спиральными зубьями в зависимости от условий эксплуатации допущены следующие смазочные материалы:

- Фирма Klüber: Structovis BHD MF (структурновязкое смазочное масло)
- Фирма Klüber: Klüberplex GE 11-680 (трансмиссионная адгезионная смазка)

Использование смазочных материалов или срок их службы определяются соответствующими руководствами по эксплуатации или графиками технического обслуживания.

3 Смазочные материалы для двухтактных двигателей

3.1 Моторные масла

Важно

Использованные рабочие жидкости следует утилизировать в соответствии с местными правилами!
Утилизировать отработанное масло через топливный бак запрещается!

Требования к моторным маслам для двухтактных двигателей серий 53/71/92 и 149

Спецификация API CF-2	Метод проверки		Класс SAE	
	ASTM	ISO	40 Предельные значения	50 Предельные значения
Вязкость при 100 °C (мм ² /с)	D445	EN 3104 DIN 51562 DIN 51569-1	12,5 – 16,3	16,3 – 21,9
Вязкость при 40 °C (мм ² /с)	D445	EN 3104 DIN 51562 DIN 51569-1	130 – 150	200 – 300
Температура потери текучести (°C)	D97	3016	макс. -15	макс. -10
Температура воспламенения (°C)	D92	2592	мин. 225	мин. 230
Сульфатная зола (% по массе)	D874	DIN 51575	макс. 1,0	макс. 0,8
Общее щелочное число (мг KOH/г)	D2896	3771	7,0 – 10,0	мин. 7,0
Кальций (мг/кг)	D5185	DIN 51399-1/-2	Предельное значение отсутствует	макс. 500
Фосфор (мг/кг)	D5185	DIN 51399-1/-2	мин. 700	макс. 100
Цинк (мг/кг)	D5185	DIN 51399-1/-2	мин. 700	макс. 100

Таблица 10:

Особенности

Rolls-Royce Solutions America Inc. предлагает нижеприведенные моторные масла для двухтактных двигателей:

Моторные масла производства mtu для двухтактных двигателей

Изготовитель и регион сбыта	Название	Класс SAE	Спецификация	Примечания/номер по каталогу
Rolls-Royce Solutions America Inc. Северная и Южная Америка	Моторное масло Power Guard® Heavy-duty для Detroit Diesel 2-Cycle (4x1G) SAE 40	40	API CF-2	4x1 галлон: 23512701
	Моторное масло Power Guard® Heavy-duty для Detroit Diesel 2-Cycle SAE 40	40	API CF-2	5 галлонов: 23512734 55 галлонов: 23512702 IBC: 23512739

Таблица 11:

Ограничения при использовании в двигателях серии 53/71/92 – кроме судовых

Важно
<p>При температуре окружающей среды < 0 °C может оказаться, что двигатель при использовании масел класса SAE 40 не запускается.</p> <p>Если нет устройств для запуска двигателя от внешнего источника, можно на короткое время использовать масла класса SAE 30. При низких температурах (от -18 до -32 °C) можно также дополнительно использовать масла класса SAE 15W-40. Однако эти масла должны соответствовать спецификации API CF-2 и обладать высокотемпературной вязкостью не менее 3,7 сП при 150 °C.</p> <p>Как только температура позволяет, необходимо снова перейти на масло класса SAE 40.</p>

Ограничения при использовании в судовых двигателях серии 53/71/92

Важно
Запрещается использовать сезонные масла класса SAE 30 и всесезонные масла!

Ограничения при использовании в двигателях серии 53/71/92

Важно
<p>При использовании с температурой выпуска охлаждающей жидкости > 94 °C должны применяться масла класса SAE 50!</p> <p>Если используется топливо с содержанием серы от 0,5 до 1,0 %, срок службы масла сокращается.</p>

Ограничения при использовании в двигателях серии 149

Важно
<p>При температуре окружающей среды > 35 °C должны применяться масла класса SAE 50!</p> <p>Масла класса SAE 50 не рекомендуется применять при температуре окружающей среды <7 °C.</p> <p>Если не удастся достигнуть пусковой частоты вращения при использовании масел класса SAE 50, можно использовать масла класса SAE 40.</p> <p>Запрещается использовать сезонные масла класса SAE 30 или всесезонные масла!</p> <p>Если используется топливо с содержанием серы от 0,5 до 1 %, необходимо использовать масла с щелочным числом не менее 10 мг/КОН/г и содержанием цинка и фосфора не более 100 мг/кг!</p>

TIM-ID: 0000018567 - 006

Аналитические предельные значения для отработанных масел для двухтактных двигателей

	ASTM	ISO	Предельные значения SAE 40	Предельные значения SAE 50
Вязкость при 100 °C (мм ² /с)	D445	EN 3104 DIN 51562 DIN 51569-1	мин. 12,5 макс. 16,3	мин. 16,0 макс. 22,0
Содержание сажи (% по массе)	E 1131	DIN 51452 ¹⁾	макс. 0,8	макс. 0,8
Вода (% по объему)	D1744	EN 12937	макс. 0,3	макс. 0,3
Этиленгликоль	D2982	DIN 51375	отриц.	отриц.
Железо (мг/кг)	ASTM D5185	DIN 51399-1/-2	макс. 150	макс. 35
Алюминий, кремний, медь (мг/кг)	ASTM D5185	DIN 51399-1/-2	макс. 25	макс. 25
Свинец (мг/кг)	ASTM D5185	DIN 51399-1/-2	макс. 10	макс. 10

Таблица 12:

¹⁾ = стандарт может использоваться, необходимым условием является процедура проверки для определения содержания сажи с такой калибровкой, что обеспечиваются результаты, равноценные термографическому анализу (TGA) согласно ASTM E 1131.

Интервалы замены масла при использовании топлива с содержанием серы < 0,5 %

Область применения	Серия	Интервал замены масла
Карбюраторные и инжекторные двигатели, судовые двигатели	S 53/71/92	150 ч или 1 год
Карбюраторные и инжекторные двигатели, судовые двигатели	S 149	300 ч или 1 год
Генератор – аварийное электроснабжение	S 53/71/92/149	150 ч или 6 месяцев
Генератор – продолжительная эксплуатация	S 53/71/92/149	150 ч или 3 месяца

Таблица 13:

4 Охлаждающие жидкости

4.1 Общие сведения

Определение термина «охлаждающая жидкость»

Охлаждающая жидкость = присадка к охлаждающей жидкости (концентрат) + пресная вода в указанном соотношении, готовая для использования в двигателе.

Антикоррозионное действие охлаждающей жидкости достигается только в полностью заполненном контуре охлаждения. Исключение составляет Oil 9 156. Это средство защищает от коррозии путем образования масляной пленки, даже после слива жидкости.

В остальном достаточную защиту от коррозии обеспечивают только допущенные антикоррозионные средства для внутренней консервации контура охлаждения, в т. ч. при слитой жидкости. Это означает, что после слива охлаждающей жидкости требуется консервация контура охлаждения, если в него не заливают новую охлаждающую жидкость. Порядок действий описан в инструкции по консервации A001070/.. .

Охлаждающая жидкость готовится из пресной воды и одной из присадок к охлаждающей жидкости, допущенной Rolls-Royce Solutions. Подготовить охлаждающую жидкость вне двигателя!

Важно

Смеси различных присадок к охлаждающей жидкости, а также присадок (в том числе и в фильтрах ОЖ и фильтрах после компонентов установки) не допускаются!

Условия допуска присадок к охлаждающей жидкости закреплены в следующих нормах поставки (MTL):

- MTL 5047: эмульсионное антикоррозионное масло
- MTL 5048: антифриз
- MTL 5049: водорастворимое антикоррозионное средство

Допуск присадки к охлаждающей жидкости выдается изготовителю в письменной форме.

Во избежание повреждений в системе охлаждения:

- При доливке (после вытекания охлаждающей жидкости) необходимо следить за тем, чтобы доливалась не только вода, но и концентрат. Необходимо добиться предписанного уровня защиты от замерзания и защиты от коррозии.
- Концентрация антикоррозионного средства не должна превышать 55 % по объему (макс. защита от замерзания). В противном случае ухудшаются характеристики защиты от замерзания и тепловод.
- Охлаждающая жидкость не должна содержать остатков масла или меди (в нерастворенном или растворенном виде).
- Допущенные на данное время антикоррозионные средства для внутренней консервации контура охлаждения основаны, преимущественно, на водной основе и потому не обеспечивают защиту от замерзания. Так как после слива жидкости некоторое ее количество остается в двигателе, нужно проследить, чтобы законсервированные двигатели хранились в местах, защищенных от мороза.
- Как правило, контур охлаждающей жидкости не удается слить полностью, то есть, остатки использованной охлаждающей жидкости или пресной воды для промывки остаются в двигателе. Эти остатки могут вызвать эффект разбавления заливаемой охлаждающей жидкости (полученной из концентрата или готовой смеси). Эффект разбавления будет тем сильнее, чем больше навесных агрегатов установлено на двигатель. Необходимо проверить и, при необходимости, откорректировать концентрацию охлаждающей жидкости в контуре охлаждающей жидкости.

Важно

Все охлаждающие жидкости, допущенные в настоящих ТУ на эксплуатационные материалы, относятся исключительно к контуру охлаждения двигателей марки mtu. В комплексных силовых установках необходимо дополнительно учитывать допуск на использование рабочих жидкостей производителей компонентов.

Важно

В целях защиты от коррозии не допускается вводить двигатель в эксплуатацию с чистой водой, без добавления допущенных ингибирующих присадок!

Особенности**Охлаждающие жидкости и премиксы марки mtu ValueCare**

Rolls-Royce Solutions предлагает следующие изделия под маркой mtu ValueCare:

Изготовитель и регион сбыта	Название	Номер по каталогу	
Rolls-Royce Solutions GmbH, Rolls-Royce Solutions Asia Европа Средний Восток Африка Азия	Антифриз		
	Coolant AH 100 Antifreeze Concentrate	X00057231 (20 л) X00057230 (210 л)	
	Coolant AH 50/50 Antifreeze Premix	X00070528 (20 л) X00070527 (1000 л) (Регион сбыта: Англия)	
	Coolant AH 40/60 Antifreeze Premix	X00070533 (20 л) X00070532 (1000 л) (Регион сбыта: Англия, Испания)	
	Coolant AH 35/65 Antifreeze Premix	X00069382 (20 л) X00069383 (210 л) X00069384 (1000 л) (Регион сбыта: Италия)	
	Охлаждающие жидкости без антифриза		
	Coolant CS 100 Corrosion Inhibitor Concentrate	X00057233 (20 л) X00057232 (210 л)	
	Coolant CS 10/90 Corrosion Inhibitor Premix	X00069385 (20 л) X00069386 (210 л) (Регион сбыта: Италия)	
	Rolls-Royce Solutions America Inc. Америка	Антифриз	
		Power Cool® Off-Highway Coolant 50/50 Premix	23533531 (5 галлонов) 23533532 (55 галлонов)
Power Cool® Universal 50/50 mix		800069 (1 галлон) 800071 (5 галлонов) 800084 (55 галлонов)	
Power Cool® Universal 35/65 mix		800085 (5 галлонов) 800086 (55 галлонов)	
Power Cool® 3149 Concentrate		23528572 (55 галлонов) 23528571 (1000 л)	
Охлаждающие жидкости без антифриза			
Power Cool® Plus 6000 Concentrate		23533526 (1 галлон) 23533527 (5 галлонов) Зеленый оттенок	

Таблица 14:

Примечание:

В готовых смесях содержание присадки к охлаждающей жидкости (концентрат) всегда известно сразу. Пример:

- Coolant AH 40/60 Antifreeze Premix = 40 % по объему присадки к охлаждающей жидкости / 60 % по объему пресной воды

4.2 Неподходящие материалы в контуре охлаждающей жидкости

Компоненты из меди, цинка и латуни

Компоненты из меди, цинка и латуни в контуре охлаждающей жидкости могут, в случае несоблюдения различных условий, вызывать электрохимическую реакцию при соединении с недрагоценными металлами (например, алюминием). В результате возможна коррозия, в том числе, сквозная недрагоценных металлов. Контур охлаждающей жидкости будет негерметичным в этих местах.

Требования

В соответствии с современным уровнем знаний, следующие материалы и покрытия не должны применяться в контуре охлаждения двигателя, так как даже при использовании допущенных присадок к охлаждающей жидкости возможны неблагоприятные взаимодействия.

Металлические материалы

- Без оцинкованных поверхностей
Вся система охлаждения не должна содержать цинка, включая трубопроводы подачи и отвода охлаждающей жидкости и емкости для ее хранения
- Без сплавов на основе меди при использовании охлаждающих жидкостей с содержанием нитритов, за исключением двух следующих сплавов:
 - CuNi10Fe1Mn соответствует CW-352-H
 - CuNi30Mn1Fe соответствует CW-354-H
- Не использовать компоненты с содержанием латуни в контуре охлаждающей жидкости (например, радиатор из CuZn30) вместе с аммиачными растворами (например, аминами, аммонием и т. д.) и растворами с содержанием нитритов или сульфидов. При возникновении напряжений растяжения и наличии критического потенциала возможно коррозионное растрескивание под напряжением. Под растворами понимаются чистящие средства, охлаждающие жидкости и прочее.
- Медных материалов следует избегать, если это возможно, или уменьшить до минимума площадь эффективной поверхности. Если невозможно обойтись без медных материалов, по возможности следует использовать охлаждающие жидкости с ингибиторами исключительно органического происхождения из списка допущенных охлаждающих жидкостей.

Неметаллические материалы

- Не использовать EPDM и эластомеры силикона вместе с эмульсионными антикоррозионными маслами и прочими маслами в контуре охлаждающей жидкости.

Фильтр охлаждающей жидкости/фильтр после компонентов установки

- В случае применения подобных фильтров можно использовать только средства без присадок. Присадки, такие как силикаты, нитриты и т. п. могут снизить защитное действие и срок службы охлаждающей жидкости и, как следствие, воздействовать на материалы компонентов контура охлаждающей жидкости.

Информация:

В случае сомнений по поводу материалов, применяемых в двигателях и навесных агрегатах/деталях контура охлаждающей жидкости, обратиться за консультацией к специалистам компании Rolls-Royce Solutions.

4.3 Требования к пресной воде

Для подготовки охлаждающей жидкости следует использовать только чистую и прозрачную воду с характеристиками в соответствии со следующей таблицей. Если предельные значения для воды превышаются, жесткость или содержание соли можно снизить путем добавления деминерализованной воды.

Для подготовки охлаждающей жидкости с/без защиты от замерзания:

Поз.	Мин.	Макс.
Сумма щелочно-земельных элементов ¹⁾ (жесткость воды)	0 ммоль/л 0 °d	2,7 ммоль/л 15 °d
Уровень pH при 20 °C	5,5	8,0
Содержание хлорид-ионов и фторид-ионов		100 мг/л
Содержание сульфат-ионов		100 мг/л
Бактерии		10 ³ КОЕ (колониобразующих единиц)/мл
Грибы, дрожжи	недопустимы!	

Таблица 15:

¹⁾ = Принятые обозначения для жесткости воды в некоторых странах:

1 ммоль/л = 5,6°d = 100 мг/кг CaCO₃

- 1 °d = 17,9 мг/кг CaCO₃, для США
- 1 °d = 1,79° для Франции
- 1 °d = 1,25° для Великобритании

Для подготовки эмульсионного антикоррозийного средства:

Поз.	Мин.	Макс.
Сумма щелочно-земельных элементов ¹⁾ (жесткость воды)	0,36 ммоль/л 2 °d	1,8 ммоль/л 10 °d
Уровень pH при 20 °C	7,0	8,0
Содержание хлорид-ионов и фторид-ионов		100 мг/л
Содержание сульфат-ионов		100 мг/л
Бактерии		10 ³ КОЕ (колониобразующих единиц)/мл
Грибы, дрожжи	недопустимы!	

Таблица 16:

¹⁾ = Принятые обозначения для жесткости воды в некоторых странах:

1 ммоль/л = 5,6°d = 100 мг/кг CaCO₃

- 1 °d = 17,9 мг/кг CaCO₃, для США
- 1 °d = 1,79° для Франции
- 1 °d = 1,25° для Великобритании

Слишком мягкая вода приводит к образованию пены и нуждается в повышении жесткости перед использованием путем добавления более жесткой воды. Слишком жесткая вода нарушает устойчивость эмульсии, вследствие чего усиливается маслоотделение и образование отложений в системе. Поэтому жесткость необходимо снизить путем добавления мягкой воды.

4.4 Эмульсионные антикоррозийные масла

Эмульсионные антикоррозийные масла

Эмульсии с допущенными эмульсионными антикоррозийными маслами от 1,0 до 2,0 % по объему и пригодной пресной водой (→ стр. 27) являются универсальным антикоррозийным средством.

Однако, они не обеспечивают защиту от замерзания.

Количество нового масла составляет 2 % по объему.

Требуемое количество антикоррозийного масла рекомендуется смешивать в отдельной емкости с 4-5-кратным объемом пресной воды в качестве предварительного состава и добавлять в охлаждающую жидкость при работающем, прогретом до рабочей температуры двигателе.

На станциях технического обслуживания или при эксплуатации нескольких двигателей рекомендуется приготавливать весь объем охлаждающей жидкости в отдельной емкости вне двигателя. Из этой емкости может производиться как новое заполнение системы, так и дозаправка охлаждающей жидкости.

Важно

В некоторых случаях при неблагоприятных условиях может наблюдаться бактериальное поражение эмульсионных антикоррозийных масел. В этом случае следует обработать эмульсию охлаждающей жидкости биоцидом! См. главу «Инструкция по промывке и очистке контуров охлаждающей жидкости» (→ стр. 209).

Примечание:

При использовании эмульсий охлаждающей жидкости во время эксплуатации может произойти легкое отстаивание эмульсии. При этом в расширительном бачке на поверхности охлаждающей жидкости образуется слой эмульсии. Это не имеет значения до тех пор, пока концентрация эмульсии остается в рамках допустимых предельных значений. При скачкообразном снижении концентрации или в том случае, если присадка больше не воспринимается охлаждающей жидкостью, необходимо произвести также замену охлаждающей жидкости. При необходимости следует почистить полости рубашки охлаждения, см. главу «Инструкция по промывке и очистке контуров охлаждающей жидкости» (→ стр. 209).

Эмульсионные антикоррозийные масла запрещается использовать для двигателей следующих серий:

- Серия 099
- Серия 183
- Серия 2000
- Серия 396
- Серия 4000
- Серия S60
- Двухтактные двигатели

Важно

Серии с допуском для эмульсионных антикоррозийных масел перечислены в главе «Допущенные охлаждающие жидкости» (→ стр. 158).

Для перечисленных ниже серийных номеров серии 20V956TB33, произведенных до конца 2008 года (согласно заводской табличке), разрешается применять только эмульсионное антикоррозийное масло:

Серийный номер	Серийный номер	Серийный номер	Серийный номер	Серийный номер
5870001	5870002	5870003	5870004	5870005
5870006	5870007	5870008	5870009	5870010
5870011	5870012	5870013	5870014	5870015
5870016	5870017	5870018	5870019	

Таблица 17:

Существующие особые допуски остаются действительными и впредь.

Важно

Запрещается применять эмульсионное антикоррозийное масло при температуре ОЖ >90 °C!

При переходе с одной охлаждающей жидкости на другую необходимо произвести промывку на работающем двигателе. На законсервированных двигателях (новые двигатели, полевые двигатели, двигатели на хранении и т.п.) перед заполнением охлаждающей жидкостью необходимо выполнить промывку. Необходимые действия описаны в главе «Инструкция по промывке и чистке контуров охлаждающей жидкости» (→ стр. 209).

4.5 Антифризы

В предыдущей редакции технических условий на эксплуатационные материалы использовался термин «Защита от замерзания с антикоррозийными свойствами». Для лучшего понимания теперь используется понятие «Антифриз».

Антифриз необходимо использовать в двигателях, не оснащенных устройством предпускового подогрева, в регионах с отрицательными температурами воздуха.

Средство Glysantin G206 от BASF SE для арктических регионов больше не продается. Запасы могут быть израсходованы в пределах срока годности. Пожалуйста, обращайтесь к Вашему контактному лицу в Rolls-Royce Solutions.

Большинство допущенных Rolls-Royce Solutions антифризов имеют в основе этиленгликоль.

Допущенные антифризы на основе пропиленгликоля можно найти в соответствующей главе (→ стр. 208).

Допущенные компанией Rolls-Royce Solutions антифризы обладают хорошим антикоррозийным действием при условии их применения в достаточной концентрации, см. «Контроль работы двигателя» (→ стр. 34).

Концентрация антифриза должна выбираться не только в зависимости от ожидаемых минимальных температур, но и с учетом требований по защите от коррозии.

Важно

Присадки к охлаждающим жидкостям, допущенные для отдельных серий двигателей, перечислены в главе «Допущенные охлаждающие жидкости» (→ стр. 158).

Существующие особые допуски остаются действительными и впредь.

Важно

В случае радиаторов с содержанием латуни запрещается использовать присадки к охлаждающей жидкости с содержанием нитритов!

Для судовых двигателей действуют следующие ограничения для применения антифризов:

Серии 538, 595 и 8000:

В двигателях этих серий применение антифризов не допускается.

Серии 956-01, 956-02, 1163-02, 1163-03, 1163-04:

Данные двигатели оснащены устройством предпускового подогрева. Емкость их радиаторов не позволяет применять антифризы.

Серии 099, 183, 396:

У этих двигателей применение антифризов допускается при температуре воды за бортом макс. до 20 °С.

Серии 2000 и 4000:

У этих двигателей при наличии теплообменника применение антифризов допускается при температуре воды за бортом макс. до 25 °С. В двигателях без установленного на двигателе теплообменника применение антифризов, как правило, допустимо. Теплообменник, установленный не на двигателе, должен иметь соответствующие размеры.

Приведенные максимальные значения температуры воды за бортом действительны для всех двигателей на одном судне, которые охлаждаются забортной водой, например, приводной двигатель и двигатель, обеспечивающий электропитание на борту.

Важно

Для судовых двигателей серии 2000, типоряды 00 - 07, максимально допустимое содержание антифриза ограничено на 40% по объему.

Возможность использования антифризов для указанных серий в других группах применения (например, генераторные агрегаты, ж/д транспорт) указана в обзоре в главе «Допущенные охлаждающие жидкости» (→ стр. 158).

Примечание:

В некоторых случаях предписывается использование антифризов на основе пропиленгликоля. Данные средства обладают более низкой теплопроводностью по сравнению с обычными материалами на основе этиленгликоля. За счет этого в двигателе поддерживается высокий уровень температуры.

Важно

Для двигателей серии 4000 для генераторных агрегатов охлаждающие жидкости на основе пропиленгликоля (→ стр. 208) допущены для типорядов 01 до 05.

Для всех других применений серии 4000 существуют ограничения по применению охлаждающих жидкостей на основе пропиленгликоля для различных типорядов. См.: (→ стр. 158)

При переходе с одной охлаждающей жидкости на другую необходимо произвести промывку водой на работающем двигателе. На законсервированных двигателях (новые двигатели, полевые двигатели, двигатели на хранении и т.п.) перед заполнением охлаждающей жидкостью необходимо выполнить промывку, если двигатели законсервированы с применением эмульсионного антикоррозионного средства. Необходимые действия описаны в главе «Инструкция по промывке и чистке контуров охлаждающей жидкости» (→ стр. 209).

4.6 Охлаждающие жидкости без антифриза

В предыдущей редакции технических условий на эксплуатационные материалы использовался термин «Водорастворимые антикоррозийные средства». В новой редакции используется термин «Охлаждающие жидкости без антифриза». Эмульсионные антикоррозийные масла не относятся к этой главе. См. главу «Эмульсионные антикоррозийные масла» (→ стр. 29)

Охлаждающие жидкости без антифриза необходимы в условиях более высоких температур охлаждающей жидкости или при значительных перепадах температуры в теплообменниках, например, в контурах ТВ (с пластинчатым теплообменником) и ТЕ двигателей серий 099, 183, 2000, 396 и 4000.

Допущенные Rolls-Royce Solutions охлаждающие жидкости без антифриза обладают хорошим антикоррозийным действием при условии применения их в достаточной концентрации. Диапазон используемых концентраций приведен для каждого случая в разделе «Контроль качества».

Важно

Присадки к охлаждающим жидкостям, допущенные для отдельных серий двигателей, перечислены в главе «Допущенные охлаждающие жидкости» (→ стр. 158).

Существующие особые соглашения остаются действительными и впредь.

Важно

В случае радиаторов с содержанием латуни запрещается использовать присадки к охлаждающей жидкости с содержанием нитритов!

При переходе с одной охлаждающей жидкости на другую необходимо произвести промывку водой на работающем двигателе. На законсервированных двигателях (новые двигатели, полевые двигатели, двигатели на хранении и т.п.) перед заполнением охлаждающей жидкостью необходимо выполнить промывку, если двигатели законсервированы с применением эмульсионного антикоррозийного средства. Необходимые действия описаны в главе «Инструкция по промывке и чистке контуров охлаждающей жидкости» (→ стр. 209).

4.7 Контроль качества

Для безотказной работы двигателя чрезвычайно важными являются контроль пресной воды и постоянный контроль охлаждающей жидкости. Анализ пресной воды и охлаждающей жидкости следует проводить минимум раз в год или при каждом наполнении. Для исследования можно использовать экспресс-лабораторию mtu, или поручить исследование проб аттестованной лаборатории. Экспресс-лаборатория mtu содержит все необходимые приборы, химикаты и инструкцию по их применению.

Анализ	Локальный метод (Экспресс-лаборатория mtu)	Лабораторный метод
Определение жесткости воды	Титрование	Определение содержания Ca и Mg по методу ICP и расчет жесткости в °dH или ммоль/л
Определение уровня pH	Тест полоски пригодного диапазона измерения уровня pH	ASTM D 1287
Определение содержания хлоридов	Титрование	IC
Определение содержания сульфатов	-	IC
Определение содержания кремния	-	ICP
Определение концентрации присадки в водных ОЖ	При помощи рефрактометра Брикс, число Брикса сравнить с таблицей (→ Таблица 20) и считать значение в процентах по объёму	Метод при помощи рефрактометра DIN 5 1423, число Брикса сравнить с таблицей (→ Таблица 20) и считать значение в процентах по объёму
Определение концентрации антифриза	При помощи рефрактометра гликелей, прямое считывание показаний в % по объёму со шкалы	Метод при помощи рефрактометра DIN 5 1423, расчет через расчетный индекс или специфический для изделия фактор
Определение биопоражения водных сред	-	Дип-слайды (трубка, покрытая питательной средой, напр. VWR Prolabo Nr. 535 1 12D или сходное изделие) инкубационные период: 4 дня 30 °C

Таблица 18: Минимальные требования и методика контроля качества охлаждающей жидкости

Анализ пресной воды и охлаждающей жидкости проводится в Rolls-Royce Solutions по заказу. В специфических случаях, контроль качества может включать в себя анализы, которые превышают объем в таблице (→ Таблица 18). При необходимости просим Вас связаться с Вашим контактными лицом у Rolls-Royce Solutions.

Важно

Двигатели серии 4000-04/-05 оснащаются дополнительным охладителем системы рециркуляции ОГ, и система охлаждения отличается повышенной чувствительностью. Поэтому для обеспечения безотказной работы двигателя большое значение имеет регулярный контроль качества охлаждающей жидкости. Такой контроль следует выполнять ежегодно или по истечении 3000 моточасов, а также при каждом пополнении охлаждающей жидкости.

Концентрация, уровень pH и содержание кремния (только для кремнийсодержащих охлаждающих жидкостей) должны находиться в пределах значений, заданных в данных Технических условиях на эксплуатационные материалы.

Важно

Вследствие термической нагрузки охлаждающей жидкости на установках с предпусковым подогревом рекомендуется проводить анализ охлаждающей жидкости раз в полгода.

Допустимые концентрации

	Мин.				Макс.
Эмульсионные антикоррозийные масла без защиты от замерзания	1 % по объему	-	-	-	2 % по объему
Антифриз на основе этиленгликоля	35 % по объему	40 % по объему	45 % по объему	50 % по объему	55 % по объему
С защитой от замерзания до*	-20 °С	-25 °С	-31 °С	-37 °С	-45 °С
Антифриз на основе пропиленгликоля	35 % по объему	-	-	-	50 % по объему
С защитой от замерзания до*	-18 °С	-	-	-	-32 °С

Таблица 19:

* = данные по защите от замерзания определены в соответствии с ASTM D 1177

Примечание:

В зависимости от заказчика, серии, модели и применения может быть установлено ограничение диапазона концентрации (см. Руководство по эксплуатации двигателя).

Контроль допустимых концентраций во время работы, охлаждающие жидкости без защиты от замерзания

Допустимый диапазон концентраций	Изготовитель	Название/марка	Показания ручного рефрактометра ¹⁾ при 20 °C (= число Брикса)					
			% по объему	7	8	9	10	11
9–11 % по объему	Rolls-Royce Solutions	Coolant CS 100 Corrosion Inhibitor Concentrate	3,5	4,0	4,5	5,0	5,5	6,0
		Coolant CS 10/90 Corrosion Inhibitor Premix	3,5	4,0	4,5	5,0	5,5	6,0
	Rolls-Royce Solutions America Inc.	Power Cool® Plus 6000	3,5	4,0	4,5	5,0	5,5	6,0
	Arteco	Freecor NBI	Использовать тестовый набор изготовителя					
	BASF SE	Glysacorr G93 green	3,5	4,0	4,5	5,0	5,5	6,0
	CCI Corporation	A 216	4,9	5,6	6,3	7,0	7,7	8,4
	CCI Manufacturing IL Corporation	A 216	4,9	5,6	6,3	7,0	7,7	8,4
	Chevron	Texcool A -200	Использовать тестовый набор изготовителя					
	Detroit Diesel Corporation	Power Cool Plus 6000	4,9	5,6	6,3	7,0	7,7	8,4
	Drew Marine	Drewgard XTA	3,5	4,0	4,5	5,0	5,5	6,0
	ExxonMobil	Mobil Delvac Extended Life Corrosion Inhibitor	4,9	5,6	6,3	7,0	7,7	8,4
	Ginouves	York 719	3,5	4,0	4,5	5,0	5,5	6,0
	Old World Industries Inc.	Final Charge Extended Life Corrosion Inhibitor (A 216)	4,9	5,6	6,3	7,0	7,7	8,4
	Valvoline	Zerex G-93	3,5	4,0	4,5	5,0	5,5	6,0
		OEM Advanced 93	3,5	4,0	4,5	5,0	5,5	6,0
7–11 % по объему	Arteco	Havoline Extended Life Corrosion Inhibitor XLI [EU 32765]	2,6	3,0	3,4	3,7	4,1	4,4
	Chevron Lubricants	Delo XLI Corrosion Inhibitor - Concentrate	2,6	3,0	3,4	3,7	4,1	4,4
	Nalco Water An Ecolab Company	Alfloc™ 3443	1,75	2,0	2,25	2,5	2,75	3,0
		Alfloc™ 3477	1,75	2,0	2,25	2,5	2,75	3,0
	PrixMax Australia Pty. Ltd.	PrixMax RCP	2,6	3,0	3,4	3,7	4,1	4,4
Total	WT Supra	2,6	3,0	3,4	3,7	4,1	4,4	

TIM-ID: 0000018575 - 009

Допустимый диапазон концентрации	Изготовитель	Название/марка % по объему	Показания ручного рефрактометра ¹⁾ при 20 °С (= число Брикса)					
			7	8	9	10	11	12
5–6 % по объему	Detroit Diesel Corporation	Power Cool 3000	Использовать тестовый набор изготовителя					
	Fleetguard	DCA-4L						
	Penray	Pencool 3000						
3–4 % по объему	Detroit Diesel Corporation	Power Cool 2000	Использовать тестовый набор изготовителя					
	ImproChem	Cool-C18						
	Nalco Water An Ecolab Company	Nalcool® 2000						
	Penray	Pencool 2000						

Таблица 20:

¹⁾ = Определение концентрации при помощи подходящего ручного рефрактометра

Ручной рефрактометр калибруется в чистой воде при температуре соответствующей охлаждающей жидкости. Температура охлаждающей жидкости должна составлять 20 °С. Следует учитывать данные производителя.

Контроль допустимых концентраций во время работы, антифриз на основе этиленгликоля (MEG) / на основе пропиленгликоля (MPG)

Определение концентрации осуществляется при помощи подходящего рефрактометра гликолей и прямого считывания показаний в % по объему со шкалы. В случае ручных рефрактометров с отображением шкалы MEG и MPG необходимо следить за тем, чтобы считывать показания с соответствующей шкалы.

4.8 Пределные значения для охлаждающей жидкости

Уровень pH при использовании			Метод
- эмульсионного антикоррозийного масла	мин. 7,5	макс. 9,5	ASTM D 1287, ISO 976
- антифриза	мин. 7,5	макс. 9,0	
- охлаждающей жидкости без защиты от замерзания для двигателей с компонентами из легких сплавов	мин. 7,5	макс. 9,0	
- охлаждающей жидкости без защиты от замерзания для двигателей без компонентов из легких сплавов	мин. 7,5	макс. 11,0	

Таблица 21:

Содержание кремния в кремнийсодержащих охлаждающих жидкостях			Метод
Кремний	мин. 25 мг/л		ICP

Таблица 22:

При несоблюдении охлаждающую жидкость следует заменить.

Примечание:

Для полной достоверности анализа состояния охлаждающей жидкости необходимо учесть не только вышеупомянутые предельные значения, но и параметрические данные конкретной охлаждающей жидкости, а также качество используемой пресной воды.

4.9 Стабильность концентратов охлаждающей жидкости при хранении

Срок хранения указан для оригинальной, невскрытой и герметичной упаковки при температуре хранения не выше 30 °С.

Дополнительно соблюдайте указания производителя.

Концентрат охлаждающей жидкости	Предельное значение	Марка/примечания
Эмульсионное антикоррозийное масло	6 месяцев	
Антифриз	ок. 3 года	Соблюдать инструкции изготовителя
Охлаждающие жидкости без антифриза	1 год	Detroit Diesel Corp. Power Cool 3000 Penray Pencoool 3000
	2 года	Arteco Freecor NBI Chevron Texcool A-200 Detroit Diesel Corp. Power Cool 2000 ImproChem Cool-C18 Nalco Nalcool® 2000 Penray Pencoool 2000 PrixMax RCP
	3 года	BASF Glyscorr G93 green Drew Marine Drewgard XTA Ginouves York 719 Rolls-Royce Solutions GmbH Coolant CS100 Rolls-Royce Solutions America inc. Power Cool® Plus 6000 Nalco Alfloc™ 3477 Valvoline ZEREX G-93 Valvoline OEM Advanced 93
	5 лет	Arteco Havoline Extended Life Corrosion Inhibitor XLI [EU 032765] CCI Corporation A216 CCI Manufacturing IL A216 Chevron Delo XLI Corrosion Inhibitor Concentrate Detroit Diesel Corp. Power Cool Plus 6000 ExxonMobil Mobil Delvac Extended Life Corrosion Inhibitor Fleetguard DCA-4L Old World Industries Final Charge Extended Life Corrosion Inhibitor (A216) Total WT Supra

Таблица 23:

Примечание:

Нельзя хранить в оцинкованных емкостях в целях защиты от коррозии. Это нужно учитывать, если требуется перелить средство.

Емкости следует хранить в закрытом виде в сухом холодном месте. Зимой следует обеспечить защиту от замерзания.

Дополнительную информацию см. в технических спецификациях и сертификатах безопасности охлаждающих жидкостей.

4.10 Цветные присадки для обнаружения утечек в контуре охлаждающей жидкости

Перечисленные ниже флуоресцирующие красители допущены в качестве присадки к охлаждающей жидкости без защиты от замерзания и антифризу для обнаружения утечек.

¹⁾ = для оригинальной и герметично закрытой упаковки при хранении в условиях, не вызывающих коррозию (> 5 °C)

Допущенные цветные присадки

Изготовитель	Название средства	Номер по каталогу	Размер бочки	Стойкость при хранении ¹⁾
Chromatech Inc. Chromatech Europe B.V.	D11014 Chromatint Uranine Conc	X00066947	20 кг	2 года

Таблица 24:

Применение:

Добавляется прим. 40 г красителя на 180 л охлаждающей жидкости.

Это количество красителя рассчитано с запасом и не должно превышать.

Флуоресценция (желтый оттенок) хорошо видна при дневном освещении. В темных помещениях можно использовать УФ-лампу с длиной волны 365 нм.

5 Топлива

5.1 Дизельные топлива – Общие сведения

Важно

Использованные рабочие жидкости следует утилизировать в соответствии с местными правилами!
Утилизировать отработанное масло через двигатель внутреннего сгорания запрещается!

Выбор подходящего дизельного топлива

Качество топлива имеет решающее значение для достижения удовлетворительной мощности, длительного срока службы двигателя, а также для поддержания допустимого уровня показателей состава ОГ.

Важно

Дизельное топливо имеет предписанное в (→ Таблица 25) качество не во всем мире. Свойства топлива зависят от многих факторов, в частности, от региона, времени года и условий хранения.

Важно

При длительном хранении топлива в запасных баках настоятельно рекомендуется использовать топливо B0 (без содержания биологического дизельного топлива/FAME). FAME (метиловый эфир жирных кислот) означает биодизельное топливо первого поколения.
По запросу у Rolls-Royce Solutions возможно предоставление индивидуальных консультаций.
Для проверки качества рекомендуется определение устойчивости к окислению (EN ISO 12205/ASTM D 2274).

Топливо неподходящего качества приводит, как правило, к сокращению срока службы компонентов двигателя и, возможно, к повреждению двигателя.

Подробнее о качестве топлива, правилах обработки топливных баков и фильтрации см. документацию «Полезная информация о топливе, топливозаправочных установках и фильтрации» (номер публикации A060631/..).

Требуемые характеристики топлива

		Метод проверки		Предельные значения
		ASTM		
Состав				Дизельное топливо не должно содержать неорганические кислоты, воду, твердые примеси и хлорсодержащие соединения.
Общее загрязнение (= составляющие, нерастворимые в топливе)	макс.	D6217	EN 12662	24 мг/кг
Плотность при 15 °C	мин.	D1298	EN ISO 3675	0,820 г/мл
	макс.	D4052	EN ISO 12185	0,860 г/мл
Степень API при 60 °F	мин.	D287		41
	макс.			33
Вязкость при 40 °C	мин.	D445	EN ISO 3104	1,5 мм ² /с
	макс.			4,5 мм ² /с

		Метод проверки		Предельные значения
		ASTM		
Температура воспламенения (закрытый тигель)	больше	D93	DIN EN ISO 2719	55 °C (60 °C для SOLAS) ¹⁾
Процесс кипения:		D86	EN 17306	
- Начало кипения				от 160 до 220 °C
- Объем при 250 °C	макс.			65 % по объему
- Объем при 350 °C	мин.			85 % по объему
- Остаток и утечка	макс.			3 % по объему
Содержание метиловых эфиров жирных кислот (FAME) («биодизельное топливо»)	макс.		EN 14078 фирменный метод mtu	7,0 % по объему
Содержание воды: (в абсолютных значениях, без свободной воды)	макс.	D6304	EN ISO 12937	200 мг/кг
- 12V4000U83 (строго обязательна система тонкой фильтрации CJS™)	макс.			70 мг/кг
Коксовый остаток 10 % остатка, образующегося при перегонке	макс.	D189	EN ISO 10370	0,30 % по массе
Оксидная зола: ²⁾		D482	EN ISO 6245	
- Двигатели без нейтрализации ОГ и без рециркуляции ОГ	макс.			0,01 % по массе (100 мг/кг)
- Двигатели с нейтрализацией ОГ или с рециркуляцией ОГ	макс.			0,001 % по массе (10 мг/кг)
Содержание серы: ²⁾		D5453 D2622	EN ISO 20846 EN ISO 20884	
- Двигатели без нейтрализации ОГ или без рециркуляции ОГ	макс.			0,5 % по массе (5000 мг/кг) ³⁾ (→ стр. 44)
- Двигатели с нейтрализацией ОГ или с рециркуляцией ОГ	макс.			0,0015 % по массе (15 мг/кг) ³⁾
- Серия 2000Bx6/Gx6	макс.			0,05 % по массе (500 мг/кг) ³⁾
- Серия 2000Cx6/Sx6	макс.			0,0015 % по массе (15 мг/кг) ³⁾
- Серии 2000Mx0 / Mx1 / Mx2 / Mx3 / Mx4 / Mx6 / Mx7	макс.			0,05 % по массе (500 мг/кг) ³⁾
- Серия 4000Mx5 IMO II/IMO III	макс.			0,1 % по массе (1000 мг/кг) ³⁾
- 8V4000M63/20V4000M53B IMO III	макс.			0,1 % по массе (1000 мг/кг) ³⁾
- Серия 4000M73-M93L IMO III	макс.			0,1 % по массе (1000 мг/кг) ³⁾
- Серия 4000Mx5 EPA T4	макс.;			0,0015 % по массе (15 мг/кг) ³⁾
- Серия 4000R64/R74/R84/T94/T94L	макс.	0,0015 % по массе (15 мг/кг) ³⁾		
Цетановое число	мин.	D613	EN ISO 5165 EN ISO 15195	45

		Метод проверки		Предельные значения
		ASTM		
Цетановый индекс	мин.	D976	EN ISO 4264	42
Коррозионное воздействие на медь (3 часа при 50 °C)	Степень коррозии макс.	D130	EN ISO 2160	1a
Устойчивость к окислению (Рансимат)	мин.		EN 15751	20 ч
Устойчивость к окислению	макс.	D2274	EN ISO 12205	25 г/м ³
Смазывающая способность при 60 °C (значение HFRR)	макс.	D6079	EN ISO 12156-1	520 мкм
Кислотное число	макс.	D974		0,2 мг KOH/г

Таблица 25:

¹⁾ Для судовых двигателей минимальная температура воспламенения составляет 60 °C (SOLAS = Safety of life at sea).

²⁾ См. системы впрыска и/или нейтрализации ОГ по сериям (→ стр. 48) для определения, установлена ли система нейтрализации ОГ.

³⁾ Примечание: 1 % по массе = 10 000 мг/кг = 10 000 промилле

Использование дизельного топлива в зимнее время

При низких температурах окружающей среды текучесть дизельного топлива становится недостаточной вследствие отделения парафина. В сферу ответственности поставщиков топлива входит обеспечение безукоризненной работы двигателя при низких температурах, ожидаемых в данных географических и прочих местных условиях.

Эксплуатирующая сторона должна позаботиться об использовании топлива, соответствующего климатическим условиям.

Во избежание сбоев в работе (напр., засорение фильтра) в зимние месяцы на рынке появляется дизельное топливо с подходящими показателями текучести в холодное время. В межсезонье, а также в отдельных странах возможны отклонения.

Существуют следующие параметры для определения текучести в холодное время:

		Метод проверки		Предельные значения
		ASTM		
Предельное значение фильтруемости (CFPP)		D6371	DIN EN 116	см. примечание ¹⁾
Точка помутнения		D2500	DIN EN 23015	см. примечание ²⁾

Таблица 26:

¹⁾ Предельное значение фильтруемости (Cold Filter Plugging Point (CFPP)) обозначает температуру, при которой испытуемый фильтр при определенных условиях будет забит выделяемым парафином. У дизельного топлива, соответствующего стандарту DIN EN 590, этот параметр описывает климатические требования (например летнее и зимнее дизельное топливо).

²⁾ Точка помутнения – это температуры, при которой вследствие отделения парафина на тестовом стекле появляется первое помутнение. Она не должна превышать температуру окружающей среды.

Эксплуатация двигателей с повышенным содержанием серы в топливе:

Двигатели допущены к эксплуатации на видах топлива, допущенных в ТУ на эксплуатационные материалы.

Указанный в графике технического обслуживания ТВО детали относятся к эксплуатации двигателя с дизельным топливом по DIN EN 590.

При эксплуатации с высоким содержанием серы в топливе необходимо учесть следующее:

Серия 4000

При использовании топлива с содержанием серы > 3000 мг/кг возможно сокращение указанных в графике технического обслуживания сроков проведения ТВО головки цилиндра, см. таблицу ниже (→ Таблица 27)

Сроки проведения ТВО головки цилиндра в зависимости от содержания серы в топливе

Содержание серы в топливе (мг/кг)	ТВО головки цилиндра (ч)
< 3000	согласно графику технического обслуживания
3000 - 4500	7000 ¹⁾
4500 - 5000	5000 ¹⁾

Таблица 27:

¹⁾= если указанный в графике технического обслуживания срок проведения ТВО головки цилиндра меньше, действительным всегда является меньший срок проведения ТВО.

Эксплуатация двигателей с рециркуляцией ОГ и/или системой нейтрализации ОГ с повышенным содержанием серы в топливе не разрешается. Действительными являются предельные значения, приводимые в настоящих ТУ.

Важно

При содержании серы в топливе > 0,5 % по массе (> 5000 промилле) необходимо связаться с Rolls-Royce Solutions GmbH (через приложение).

При использовании дизельного топлива с содержанием серы более 0,5 % по массе надо использовать пригодные моторные масла. Критерии для выбора моторного масла указаны в главе «Моторные масла» (→ стр. 8) в указаниях по использованию дизельного топлива с повышенным содержанием серы и рисунке 2.

Примечание:

Для обеспечения безопасной и эффективной работы двигателя во всех допущенных топливах должны соблюдаться указанные в (→ Таблица 25) предельные значения, в частности, по воде и общему загрязнению, которые действуют для стыков, указанных в поз. 6 на рисунке 3. 6 или - для двигателей типа 4000 U83- в поз. 2 и 5 на рисунке 4.

Важно

Дополнительно к предельным значениям, указанным в (→ Таблица 25), необходимо соблюдать распределение частиц для топлива согласно ISO 4406:

Распределение частиц	Метод проверки ASTM		Предельные значения	
			Common Rail	Традиционный впрыск
Распределение частиц в топливе между последним баком перед двигателем и топливным фильтром грубой очистки (см. рис. 3 поз. 5 или рис. 4 поз. 2)	D7619 D7647	Кодирование количества частиц по ISO 4406	макс. код ISO 18/17/14 для частиц размером 4/6/14 мкм	макс. код ISO 21/20/17 для частиц размером 4/6/14 мкм

Таблица 28:

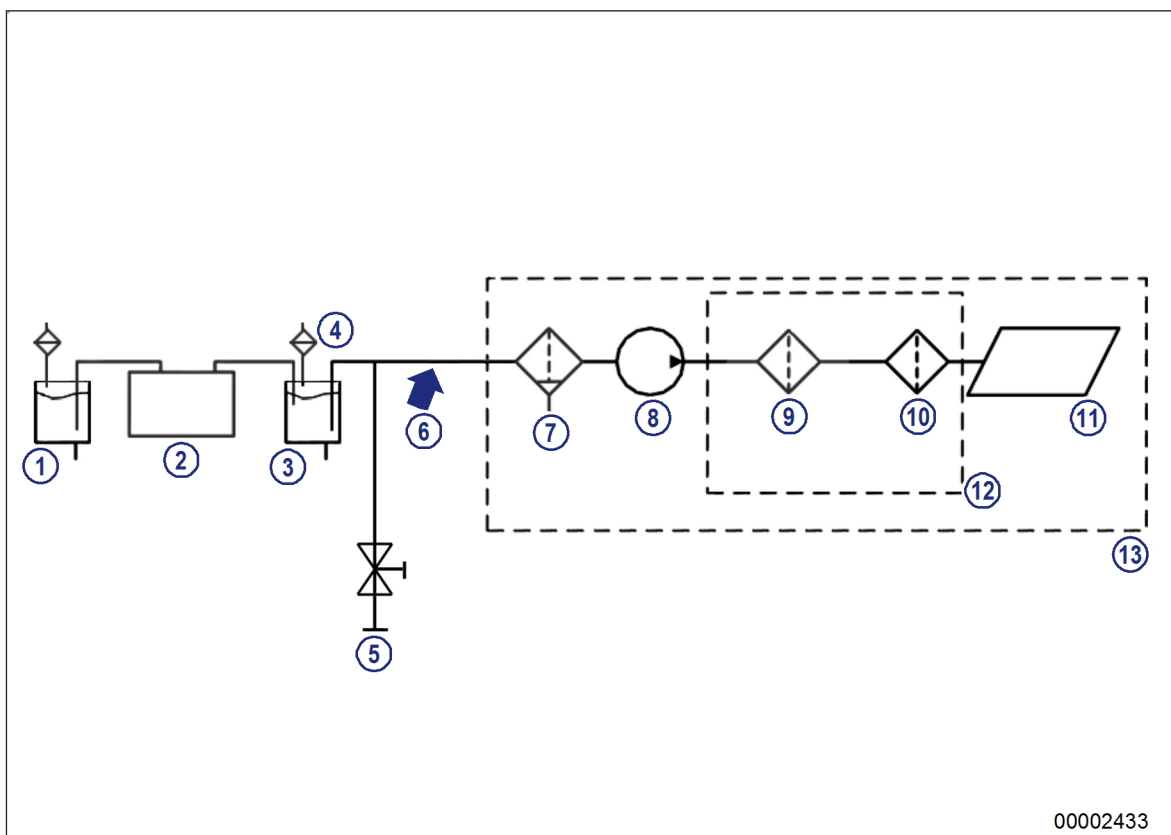
Важно

Предельные значения, указанные в (→ Таблица 28), должны соблюдаться уже в подводящем трубопроводе между последним баком перед двигателем и фильтром предварительной очистки (при необходимости, с водоотделителем).

В установках без фильтра предварительной очистки под таким трубопроводом подразумевается подводящий трубопровод между последним баком и оборудованием, поставленным Rolls-Royce Solutions. Для анализа качества топлива предусмотрен интерфейс для отбора проб (кран для отбора проб) во время работы.

В установках, в которых подводящий трубопровод недоступен, допускается отбор проб в последнем баке перед оборудованием Rolls-Royce Solutions.

Общая схема топливной системы дизельного двигателя

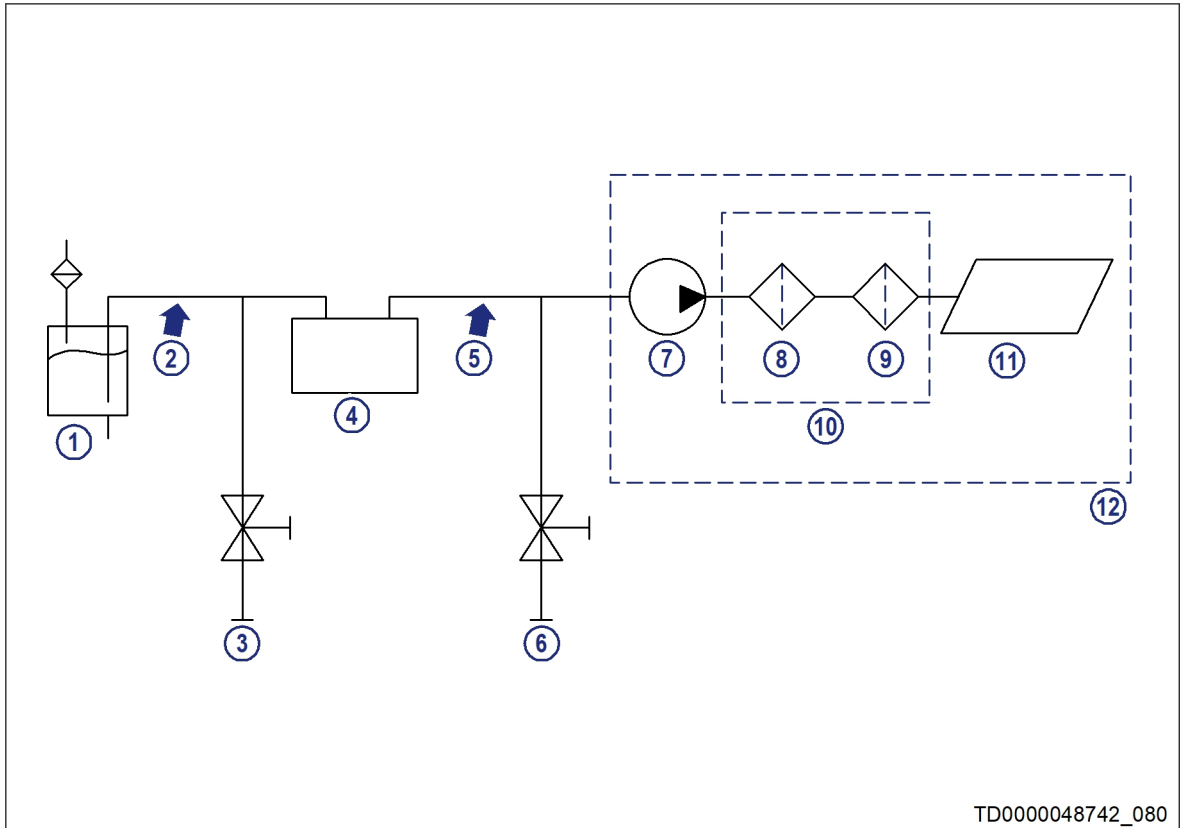


00002433

Иллюстрация 3:

- | | | |
|-------------------------------------|--|----------------------|
| 1 Топливный бак | 6 Участок для определения спецификации топлива | 11 Система впрыска |
| 2 Подготовка топлива (опция) | 7 Фильтр предварительной очистки топлива с водоотделителем (опция) | 12 Фильтр двигателя |
| 3 Последний бак перед двигателем | 8 Топливный насос низкого давления | 13 Граница двигателя |
| 4 Фильтр вентиляции топливного бака | 9 Фильтр промежуточной очистки (опция) | |
| 5 Отбор проб | 10 Основной фильтр | |

Схема топливной системы дизельных двигателей типа 4000U83



TD0000048742_080

Иллюстрация 4:

- | | | |
|---|---|----------------------|
| 1 Топливный бак | 5 Участок где действует качество топлива после системы тонкой фильтрации CJS™ (содержание воды макс. 70 промилле) | 9 Основной фильтр |
| 2 Участок где действует качество топлива перед системой тонкой фильтрации CJS™ (содержание воды макс. 200 промилле) | 6 Отбор проб | 10 Фильтр двигателя |
| 3 Отбор проб | 7 Топливный насос низкого давления | 11 Система впрыска |
| 4 Обязательно требуется система тонкой фильтрации CJS™ | 8 Фильтр промежуточной очистки (опция) | 12 Граница двигателя |

Примечание:

При плохом распределении частиц необходимо установить дополнительные/оптимизированные фильтры в систему подачи топлива, чтобы обеспечить соблюдение срока службы топливных фильтров и компонентов системы впрыска.

Допущенные компанией Rolls-Royce Solutions фильтры предварительной очистки обеспечивают соблюдение предельных значений, указанных для места подсоединения.

При использовании в подводных лодках (12V4000U83) содержание воды макс. 70 мг/кг после системы тонкой фильтрации CJS™ является допустимым.

За повреждения и нарушения работы двигателей, возникшие в результате использования не допущенного компанией Rolls-Royce Solutions топлива согласно (→ Таблица 25) и (→ Таблица 28), а также главе 5.2 (→ стр. 49) или недопущенных фильтров предварительной очистки, компания Rolls-Royce Solutions GmbH ответственности не несет.

Системы впрыска и/или нейтрализации ОГ (AGN) по сериям

Серия	Система впрыска дизельного топлива Common Rail	Традиционная система впрыска	Система нейтрализации ОГ (AGN)	Рециркуляция ОГ
S60		да	нет	
099		да	нет	нет
183		да	нет	нет
396 строительство и промышленность, генераторные агрегаты, судовые двигатели, ж/д транспорт, подводные лодки		да	нет	нет
538 судовые двигатели		да	нет	нет
595 судовые двигатели		да	нет	нет
956-01, -02, -03, -04		да	нет	нет
1163-01, -02, -03		да	нет	нет
1163-04	да		нет	нет
2000Cx0, Cx1, Cx2, Gx3, Gx5, Mx0, Mx1, Px2, Sx0, Sx1, Sx2		да	только серия 2000M4 1A IMO III	нет
2000Cx6, Gx6, Mx2, Mx3, Mx4, Mx6, Mx7, Sx6	да		только серия 2000Mx7	только серия 2000Cx6/Sx6
4000-00, -01, -02, -03, -04, -05	да		только серии 4000R64 / R74 / R84 / Gx5 / Mx3 IMO III / Mx5 IMO III / Mx5 EPA T4	только серии 4000Cx4 / Cx5 / Rx4 / T94 / T94L / T95 / T95L
8000	да		нет	нет
Двухтактные двигатели		да	нет	нет

Таблица 29:

Лабораторные исследования

Исследование топлива можно заказать также в Rolls-Royce Solutions.

Необходимо привести следующие данные:

- Спецификация топлива
- Место забора проб
- Серийный номер двигателя, на котором забиралась проба топлива.

Одновременно поставляются:

- Топливо 1,0 л
- Топливо 2,0 л (при дополнительном определении цетанового числа)

5.2 Допуск топлива для двигателей марки mtu в зависимости от серии двигателя

5.2.1 Дистиллятные топлива в соответствии с DIN EN590 и ASTM D975

Для эксплуатации дизельных двигателей допускаются стандартные дизельные топлива в соответствии со следующими спецификациями:

Новые серии

Спецификация топлива	DIN EN 590: 2017-10 Летнее и зимнее топливо	ASTM D975-19 Степень 1-D S 15, S 500, S 5000	ASTM D975-19 Степень 2-D S 15, S 500, S 5000
Ограничения	- SOLAS: температура воспламенения не ниже 60 °C - Распределение частиц в топливе согласно таблице 28 (→ стр. 41)	- SOLAS: температура воспламенения не ниже 60 °C - Плотность: 0,820–0,860 г/мл* * = отличающиеся значения: возможен допуск с учетом области применения. Слишком низкая плотность может привести к снижению мощности. В результате дополнительной регулировки мощности меняются рабочие параметры двигателя - Содержание воды: макс. 200 мг/кг - Общее загрязнение: макс. 24 мг/кг - с нейтрализацией ОГ: • макс. содержание серы 15 мг/кг и/или в зависимости от серии и назначения - Распределение частиц в топливе согласно таблице 28 (→ стр. 41)	
Серии			
S60	Допущено	Допущено	Допущено
2000Cx0, Cx1, Cx2	Допущено	Допущено, если: - вязкость не ниже 1,5 мм ² /с - цетановое число не ниже 45 или	Допущено, если: - цетановое число не ниже 45 или
2000Gx5, Gx6	Допущено		
2000Mx0, Mx1, Mx2, Mx3, Mx4, Mx6, Mx7	Допущено	- цетановый индекс не ниже 42	- цетановый индекс не ниже 42
2000Px2	Допущено	- содержание серы не более 500 мг/кг	- содержание серы не более 500 мг/кг
2000M4 1A IMO III	Допущено	Отдельный допуск	Отдельный допуск
2000Cx6	Допущено	Допущено, если: - вязкость не ниже 1,5 мм ² /с - цетановое число не ниже 45 или - цетановый индекс не ниже 42 - содержание серы не более 15 мг/кг	Допущено, если: - цетановое число не ниже 45 или - цетановый индекс не ниже 42 - содержание серы не более 15 мг/кг
2000Sx6	Допущено		

Спецификация топлива	DIN EN 590: 2017-10 Летнее и зимнее топливо	ASTM D975-19 Степень 1-D S 15, S 500, S 5000	ASTM D975-19 Степень 2-D S 15, S 500, S 5000
Ограничения	- SOLAS: температура воспламенения не ниже 60 °C - Распределение частиц в топливе согласно таблице 28 (→ стр. 41)	- SOLAS: температура воспламенения не ниже 60 °C - Плотность: 0,820–0,860 г/мл* * = отличающиеся значения: возможен допуск с учетом области применения. Слишком низкая плотность может привести к снижению мощности. В результате дополнительной регулировки мощности меняются рабочие параметры двигателя - Содержание воды: макс. 200 мг/кг - Общее загрязнение: макс. 24 мг/кг - с нейтрализацией ОГ: • макс. содержание серы 15 мг/кг и/или в зависимости от серии и назначения - Распределение частиц в топливе согласно таблице 28 (→ стр. 41)	
Серии			
4000-00	Допущено	Допущено, если:	Допущено, если:
4000-01	Допущено	- вязкость не ниже 1,5 мм ² /с	- цетановое число не ниже 45 или
4000-02	Допущено	- цетановое число не ниже 45 или	- цетановый индекс не ниже 42
4000-03 C, G, P, R, S	Допущено	- цетановый индекс не ниже 42	
4000M23F, M23S	Допущено		
4000M33F, M33S	Допущено		
4000M53, M53R	Допущено		
4000M63, M63L	Допущено		
4000M53B, M73 – M93L, N43S, N83	Допущено		
4000-04 G, M	Допущено		
4000-05 G	Допущено		
4000-05 M IMO II	Допущено		
4000-05 M EPA T4	Нет допуска	Нет допуска	
4000-05 M IMO III	Допущено	Допущено, если:	Допущено, если:
8V4000M63 IMO III	Допущено	- вязкость не ниже 1,5 мм ² /с	- цетановое число не ниже 45 или
20V4000M53B IMO III	Допущено	- цетановое число не ниже 45 или	- цетановый индекс не ниже 42
		- цетановый индекс не ниже 42	- содержание серы не более 1000 мг/кг
		- содержание серы не более 1000 мг/кг	

Спецификация топлива	DIN EN 590: 2017-10 Летнее и зимнее топливо	ASTM D975-19 Степень 1-D S 15, S 500, S 5000	ASTM D975-19 Степень 2-D S 15, S 500, S 5000
Ограничения	- SOLAS: температура воспламенения не ниже 60 °C - Распределение частиц в топливе согласно таблице 28 (→ стр. 41)	- SOLAS: температура воспламенения не ниже 60 °C - Плотность: 0,820–0,860 г/мл* * = отличающиеся значения: возможен допуск с учетом области применения. Слишком низкая плотность может привести к снижению мощности. В результате дополнительной регулировки мощности меняются рабочие параметры двигателя - Содержание воды: макс. 200 мг/кг - Общее загрязнение: макс. 24 мг/кг - с нейтрализацией ОГ: • макс. содержание серы 15 мг/кг и/или в зависимости от серии и назначения - Распределение частиц в топливе согласно таблице 28 (→ стр. 41)	
Серии			
12V4000U83	Допущено, если: - требуется система тонкой фильтрации CJC™ • после этого макс. содержание воды 70 мг/кг	Допущено, если: - вязкость не ниже 1,5 мм ² /с - цетановое число не ниже 45 или - цетановый индекс не ниже 42 - требуется система тонкой фильтрации CJC™ • после этого макс. содержание воды 70 мг/кг	Допущено, если: - цетановое число не ниже 45 или - цетановый индекс не ниже 42 - требуется система тонкой фильтрации CJC™ • после этого макс. содержание воды 70 мг/кг
4000C64	Допущено	Допущено, если: - вязкость не ниже 1,5 мм ² /с - цетановое число не ниже 45 или - цетановый индекс не ниже 42 - содержание серы не более 15 мг/кг	Допущено, если: - цетановое число не ниже 45 или - цетановый индекс не ниже 42 - содержание серы не более 15 мг/кг
4000R54, R64, R74, R84	Допущено		
4000T94, T94L	Допущено		
4000C45, C55, C65	Допущено		
4000T95, T95L, T95R	Допущено		
8000	Допущено	Допущено, если: - цетановое число не ниже 45 или - цетановый индекс не ниже 42 - содержание серы не более 50 мг/кг - вязкость не ниже 1,5 мм ² /с	Допущено, если: - цетановое число не ниже 45 или - цетановый индекс не ниже 42 - содержание серы не более 50 мг/кг

Таблица 30:

Серии Classic

Спецификация топлива	DIN EN 590: 2017-10 Летнее и зимнее топливо	ASTM D975-19 Степень 1-D S 15, S 500, S 5000	ASTM D975-19 Степень 2-D S 15, S 500, S 5000
Ограничения	- SOLAS: температура воспламенения не ниже 60 °C - Распределение частиц в топливе согласно таблице 28 (→ стр. 41)	- SOLAS: температура воспламенения не ниже 60 °C - Плотность: 0,820–0,860 г/мл* * = отличающиеся значения: возможен допуск с учетом области применения. Слишком низкая плотность может привести к снижению мощности. В результате дополнительной регулировки мощности меняются рабочие параметры двигателя - Содержание воды: макс. 200 мг/кг - Общее загрязнение: макс. 24 мг/кг - с нейтрализацией ОГ: • макс. содержание серы 15 мг/кг и/или в зависимости от серии и назначения - Распределение частиц в топливе согласно таблице 28 (→ стр. 41)	
Серии			
099	Допущено	Допущено	Допущено
183	Допущено	Допущено	Допущено
396 Строительство и промышленность, генераторные агрегаты, судовые двигатели, ж/д транспорт, подводные лодки	Допущено	Допущено, если: - вязкость не ниже 1,5 мм ² /с - цетановое число не ниже 45 или - цетановый индекс не ниже 42	Допущено, если: - цетановое число не ниже 45 или - цетановый индекс не ниже 42
538 судовые двигатели 595 судовые двигатели	Допущено Необходимы присадки, препятствующие износу	Допущено, если: - вязкость не ниже 1,5 мм ² /с - цетановое число не ниже 45 или - цетановый индекс не ниже 42 Требуются противоизносные присадки, если содержание серы < 500 мг/кг	Допущено, если: - цетановое число не ниже 45 или - цетановый индекс не ниже 42 Требуются противоизносные присадки, если содержание серы < 500 мг/кг
956ТВ31, ТВ32, ТВ33 956ТВ34 АЭС, аварийное электроснабжение*	Допущено Необходимы присадки, препятствующие износу	Допущено - вязкость не ниже 1,5 мм ² /с - цетановое число не ниже 45 или - цетановый индекс не ниже 42 Требуются противоизносные присадки, если содержание серы < 500 мг/кг	Допущено - цетановое число не ниже 45 или - цетановый индекс не ниже 42 Требуются противоизносные присадки, если содержание серы < 500 мг/кг

Спецификация топлива	DIN EN 590: 2017-10 Летнее и зимнее топливо	ASTM D975-19 Степень 1-D S 15, S 500, S 5000	ASTM D975-19 Степень 2-D S 15, S 500, S 5000
Ограничения	<ul style="list-style-type: none"> - SOLAS: температура воспламенения не ниже 60 °C - Распределение частиц в топливе согласно таблице 28 (→ стр. 41) 	<ul style="list-style-type: none"> - SOLAS: температура воспламенения не ниже 60 °C - Плотность: 0,820–0,860 г/мл* * = отличающиеся значения: возможен допуск с учетом области применения. Слишком низкая плотность может привести к снижению мощности. В результате дополнительной регулировки мощности меняются рабочие параметры двигателя - Содержание воды: макс. 200 мг/кг - Общее загрязнение: макс. 24 мг/кг - с нейтрализацией ОГ: <ul style="list-style-type: none"> • макс. содержание серы 15 мг/кг и/или в зависимости от серии и назначения - Распределение частиц в топливе согласно таблице 28 (→ стр. 41) 	
Серии			
956-01 судовые двигатели, /ж/д транспорт	Допущено Необходимы присадки, препятствующие износу	Допущено, если: - вязкость не ниже 1,5 мм ² /с	Допущено, если: - цетановое число не ниже 45 или
956-02 судовые двигатели		- цетановое число не ниже 45 или - цетановый индекс не ниже 42 Требуются противоизносные присадки, если содержание серы < 500 мг/кг	- цетановый индекс не ниже 42 Требуются противоизносные присадки, если содержание серы < 500 мг/кг
1163ТВ32 генераторная генераторные агрегаты	Допущено Необходимы присадки, препятствующие износу	Допущено - вязкость не ниже 1,5 мм ² /с - цетановое число не ниже 45 или - цетановый индекс не ниже 42 Требуются противоизносные присадки, если содержание серы < 500 мг/кг	Допущено - цетановое число не ниже 45 или - цетановый индекс не ниже 42 Требуются противоизносные присадки, если содержание серы < 500 мг/кг

<p>Спецификация топлива</p> <p>Ограничения</p> <p>Серии</p>	<p>DIN EN 590: 2017-10 Летнее и зимнее топливо</p> <p>- SOLAS: температура воспламенения не ниже 60 °C</p> <p>- Распределение частиц в топливе согласно таблице 28 (→ стр. 41)</p>	<p>ASTM D975-19 Степень 1-D S 15, S 500, S 5000</p> <p>- SOLAS: температура воспламенения не ниже 60 °C</p> <p>- Плотность: 0,820–0,860 г/мл*</p> <p>* = отличающиеся значения: возможен допуск с учетом области применения. Слишком низкая плотность может привести к снижению мощности. В результате дополнительной регулировки мощности меняются рабочие параметры двигателя</p> <p>- Содержание воды: макс. 200 мг/кг</p> <p>- Общее загрязнение: макс. 24 мг/кг</p> <p>- с нейтрализацией ОГ:</p> <ul style="list-style-type: none"> макс. содержание серы 15 мг/кг и/или в зависимости от серии и назначения <p>- Распределение частиц в топливе согласно таблице 28 (→ стр. 41)</p>	<p>ASTM D975-19 Степень 2-D S 15, S 500, S 5000</p>
<p>1163-02 судовые двигатели</p> <p>1163-03 судовые двигатели</p>	<p>Допущено</p> <p>Необходимы присадки, препятствующие износу</p>	<p>Допущено, если:</p> <ul style="list-style-type: none"> - вязкость не ниже 1,5 мм²/с - цетановое число не ниже 45 или - цетановый индекс не ниже 42 <p>Требуются противоизносные присадки, если содержание серы < 500 мг/кг</p>	<p>Допущено, если:</p> <ul style="list-style-type: none"> - цетановое число не ниже 45 или - цетановый индекс не ниже 42 <p>Требуются противоизносные присадки, если содержание серы < 500 мг/кг</p>
<p>1163-04 судовые двигатели</p>	<p>Допущено</p>	<p>Допущено, если:</p> <ul style="list-style-type: none"> - вязкость не ниже 1,5 мм²/с - цетановое число не ниже 45 или - цетановый индекс не ниже 42 	<p>Допущено, если:</p> <ul style="list-style-type: none"> - цетановое число не ниже 45 или - цетановый индекс не ниже 42

Таблица 31:

* = см. «Выбор подходящего дизельного топлива» (→ стр. 41) по пункту «длительное хранение топлива в запасных баках».

Двухтактные двигатели

Спецификация топлива	DIN EN 590: 2017-10 Летнее и зимнее топливо	ASTM D975-19 Степень 1-D S 15, S 500, S 5000	ASTM D975-19 Степень 2-D S 15, S 500, S 5000
Ограничения	- SOLAS: температура воспламенения не ниже 60 °C - Распределение частиц в топливе согласно таблице 28 (→ стр. 41)	- SOLAS: температура воспламенения не ниже 60 °C - Плотность: 0,820–0,860 г/мл* * = отличающиеся значения: возможен допуск с учетом области применения. Слишком низкая плотность может привести к снижению мощности. В результате дополнительной регулировки мощности меняются рабочие параметры двигателя - Содержание воды: макс. 200 мг/кг - Общее загрязнение: макс. 24 мг/кг - с нейтрализацией ОГ: • макс. содержание серы 15 мг/кг и/или в зависимости от серии и назначения - Распределение частиц в топливе согласно таблице 28 (→ стр. 41)	
Серии			
S53, S71, S92, S149	Допущено	Допущено, если: - смазывающая способность не выше 460 мкм	Допущено, если: - смазывающая способность не выше 460 мкм

Таблица 32:

5.2.2 Британский стандарт

Новые серии

Спецификация топлива	BS 2869:2017 Part 1 Class A2	BS 2869:2017 Part 2 Class D
Ограничения	- SOLAS: температура воспламенения не ниже 60 °C - Плотность: макс. 860 кг/м ³ - Вязкость: макс. 4,5 мм ² /с. Если вязкость составляет мин. 4,5 мм ² /с: требуется подогрев - с нейтрализацией ОГ: <ul style="list-style-type: none"> макс. содержание серы 15 мг/кг и/или в зависимости от серии и назначения - Распределение частиц в топливе согласно таблице 28 (→ стр. 41)	
Серия		
S60	Допущено	Допущено
2000Cx0, Cx1, Cx2, Cx6	Нет допуска	Нет допуска
2000Gx5, Gx6		
2000Mx0, Mx1, Mx2, Mx3, Mx4, Mx6, Mx7		
2000Px2		
2000Sx0, Sx1, Sx2, Sx6		
4000-00	Допущено	Допущено
4000-01		
4000-02		
4000-03 C, G, P, R, S		
4000M23F, M23S		
4000M33F, M33S		
4000M53, M53R		
4000M63, M63L		
4000M53B, M73 – 93L, N43S, N83		
4000-04 M		
12V4000U83	Допущено, если: <ul style="list-style-type: none"> - требуется система тонкой фильтрации СЈС™ • после этого макс. содержание воды 70 мг/кг 	Допущено, если: <ul style="list-style-type: none"> - требуется система тонкой фильтрации СЈС™ • после этого макс. содержание воды 70 мг/кг
4000-04 G	Допущено, если: <ul style="list-style-type: none"> - содержание серы не более 15 мг/кг 	Допущено, если: <ul style="list-style-type: none"> - содержание серы не более 15 мг/кг
4000C64		
4000R54, R64, R74, R84		
4000T94, T94L		
4000C45, C55, C65		
4000T95, T95L, T95R		

Спецификация топлива	BS 2869:2017 Part 1 Class A2	BS 2869:2017 Part 2 Class D
Ограничения	- SOLAS: температура воспламенения не ниже 60 °C - Плотность: макс. 860 кг/м ³ - Вязкость: макс. 4,5 мм ² /с. Если вязкость составляет мин. 4,5 мм ² /с: требуется подогрев - с нейтрализацией ОГ: <ul style="list-style-type: none"> макс. содержание серы 15 мг/кг и/или в зависимости от серии и назначения - Распределение частиц в топливе согласно таблице 28 (→ стр. 41)	
Серия		
4000-05 G, M	Нет допуска	Нет допуска
8000	Допущено	Допущено, если: - содержание серы не более 50 мг/кг

Таблица 33:

Серии Classic

Спецификация топлива	BS 2869:2017 Part 1 Class A2	BS 2869:2017 Part 2 Class D
Ограничения	- SOLAS: температура воспламенения не ниже 60 °C - Плотность: макс. 860 кг/м ³ - Вязкость: макс. 4,5 мм ² /с. Если вязкость составляет мин. 4,5 мм ² /с: требуется подогрев - с нейтрализацией ОГ: <ul style="list-style-type: none"> макс. содержание серы 15 мг/кг и/или в зависимости от серии и назначения - Распределение частиц в топливе согласно таблице 28 (→ стр. 41)	
Серия		
099	Допущено	Допущено
183	Допущено	Допущено
396 строительство и промышленность, генераторные агрегаты, судовые двигатели, ж/д транспорт, подводные лодки	Допущено	Допущено
538 судовые двигатели	Допущено Необходимы присадки, препятствующие износу	Допущено, если: - содержание серы мин. 500 мг/кг
595 судовые двигатели		
956ТВ31, ТВ32, ТВ33 956ТВ34 АЭС, аварийное электроснабжение*	Допущено Необходимы присадки, препятствующие износу	Допущено, если: - содержание серы мин. 500 мг/кг
956-01 судовые двигатели, /ж/д транспорт		
956-02 судовые двигатели		
1163-02ТВ32 генераторные агрегаты	Нет допуска	Нет допуска

Спецификация топлива	BS 2869:2017 Part 1 Class A2	BS 2869:2017 Part 2 Class D
Ограничения	<ul style="list-style-type: none"> - SOLAS: температура воспламенения не ниже 60 °C - Плотность: макс. 860 кг/м³ - Вязкость: макс. 4,5 мм²/с. Если вязкость составляет мин. 4,5 мм²/с: требуется подогрев - с нейтрализацией ОГ: <ul style="list-style-type: none"> • макс. содержание серы 15 мг/кг и/или в зависимости от серии и назначения - Распределение частиц в топливе согласно таблице 28 (→ стр. 41) 	
Серия		
1163-02 судовые двигатели	Допущено	Допущено, если:
1163-03 судовые двигатели	Необходимы присадки, препятствующие износу	- содержание серы мин. 500 мг/кг
1163-04 судовые двигатели	Допущено	Допущено

Таблица 34:

* = см. «Выбор подходящего дизельного топлива» (→ стр. 41) по пункту «длительное хранение топлива в запасных баках».

Двухтактные двигатели

Спецификация топлива	BS 2869:2017 Part 1 Class A2	BS 2869:2017 Part 2 Class D
Ограничения	<ul style="list-style-type: none"> - SOLAS: температура воспламенения не ниже 60 °C - Плотность: макс. 860 кг/м³ - Вязкость: макс. 4,5 мм²/с. Если вязкость составляет мин. 4,5 мм²/с: требуется подогрев - с нейтрализацией ОГ: <ul style="list-style-type: none"> • макс. содержание серы 15 мг/кг и/или в зависимости от серии и назначения - Распределение частиц в топливе согласно таблице 28 (→ стр. 41) 	
Серия		
S53, S71, S92, S149	Допущено, если: - смазывающая способность не выше 460 мкм	Допущено, если: - смазывающая способность не выше 460 мкм

Таблица 35:

5.2.3 Китайские дистиллятные топлива в соответствии с GB 19147-2016, GB 252-2015 и GB 17411-2016

Новые серии

Спецификация топлива	GB 19147-2016 Grade 0 # III: S макс. 350 мг/кг IV: S макс. 50 мг/кг V: S макс. 10 мг/кг	GB 252-2015 Grade 0 #	GB 17411-2016 Grade DMX
Ограничения	- SOLAS: температура воспламенения не ниже 60 °C - Плотность: 0,820–0,860 г/мл* * = отличающиеся значения: возможен допуск с учетом области применения. Слишком низкая плотность может привести к снижению мощности. В результате дополнительной регулировки мощности могут меняться рабочие параметры двигателя. - Содержание воды: макс. 200 мг/кг - Общее загрязнение: макс. 24 мг/кг - с нейтрализацией ОГ: <ul style="list-style-type: none"> макс. содержание серы 15 мг/кг и/или в зависимости от серии и назначения - Распределение частиц в топливе согласно таблице 28 (→ стр. 41) - Кислотное число: макс. 0,2 мг КОН/г - Вязкость: при 40 °C от 1,5 до 4,5 мм ² /с		
Серия			
S60	Допущено	Допущено	Допущено
2000Cx0, Cx1, Cx2		Допуск по запросу	Нет допуска
2000Gx5, Gx6			
2000Mx0, Mx1, Mx2, Mx3, Mx4, Mx6			Допущено, если: - содержание серы не более 500 мг/кг
2000Mx7			Нет допуска
2000M4 1A IMO III	Нет допуска	Нет допуска	Нет допуска
2000Px2		Допуск по запросу	
2000Sx0, Sx1, Sx2			
2000Cx6			
2000Sx6	Допущено, если: - содержание серы не более 15 мг/кг		

Спецификация топлива	GB 19147-2016 Grade 0 # III: S макс. 350 мг/кг IV: S макс. 50 мг/кг V: S макс. 10 мг/кг	GB 252-2015 Grade 0 #	GB 17411-2016 Grade DMX
Ограничения	- SOLAS: температура воспламенения не ниже 60 °C - Плотность: 0,820–0,860 г/мл* * = отличающиеся значения: возможен допуск с учетом области применения. Слишком низкая плотность может привести к снижению мощности. В результате дополнительной регулировки мощности могут меняться рабочие параметры двигателя. - Содержание воды: макс. 200 мг/кг - Общее загрязнение: макс. 24 мг/кг - с нейтрализацией ОГ: <ul style="list-style-type: none"> • макс. содержание серы 15 мг/кг и/или в зависимости от серии и назначения - Распределение частиц в топливе согласно таблице 28 (→ стр. 41) - Кислотное число: макс. 0,2 мг КОН/г - Вязкость: при 40 °C от 1,5 до 4,5 мм ² /с		
Серия			
4000-00	Допущено	Допущено	Допущено
4000-01			
4000-02			
4000-03 C, G, P, R, S			
4000M23F, M23S			
4000M33F, M33S			
4000M53, M53R			
4000M63, M63L			
4000M53B, M73 – 93L, N43S, N83			
4000-04 M			
4000-05 M IMO II			Нет допуска
4000-04 G	Нет допуска		

Спецификация топлива	GB 19147-2016 Grade 0 # III: S макс. 350 мг/кг IV: S макс. 50 мг/кг V: S макс. 10 мг/кг	GB 252-2015 Grade 0 #	GB 17411-2016 Grade DMX
Ограничения	<ul style="list-style-type: none"> - SOLAS: температура воспламенения не ниже 60 °C - Плотность: 0,820–0,860 г/мл* * = отличающиеся значения: возможен допуск с учетом области применения. Слишком низкая плотность может привести к снижению мощности. В результате дополнительной регулировки мощности могут меняться рабочие параметры двигателя. - Содержание воды: макс. 200 мг/кг - Общее загрязнение: макс. 24 мг/кг - с нейтрализацией ОГ: <ul style="list-style-type: none"> • макс. содержание серы 15 мг/кг и/или в зависимости от серии и назначения - Распределение частиц в топливе согласно таблице 28 (→ стр. 41) - Кислотное число: макс. 0,2 мг КОН/г - Вязкость: при 40 °C от 1,5 до 4,5 мм²/с 		
Серия			
4000-05 G	Нет допуска	Нет допуска	Нет допуска
4000-05 M IMO III/EPA T4			
8V4000M63 IMO III/EPA T4			
20V4000M53B IMO III	Допущено	Допущено	
12V4000U83	Допущено, если: <ul style="list-style-type: none"> - требуется система тонкой фильтрации CJS™ • после этого макс. содержание воды 70 мг/кг 	Допущено, если: <ul style="list-style-type: none"> - требуется система тонкой фильтрации CJS™ • после этого макс. содержание воды 70 мг/кг 	
4000C64	Допущено, если: <ul style="list-style-type: none"> - содержание серы не более 15 мг/кг 	Допущено, если: <ul style="list-style-type: none"> - содержание серы не более 15 мг/кг 	
4000R54, R64, R74, R84			
4000T94, T94L			
4000C45, C55, C65	Допущено, если: <ul style="list-style-type: none"> - содержание серы не более 15 мг/кг 	Допущено, если: <ul style="list-style-type: none"> - содержание серы не более 15 мг/кг 	Нет допуска
4000T95, T95L, T95R			
8000	Допущено, если: <ul style="list-style-type: none"> - содержание серы не более 50 мг/кг 	Допущено, если: <ul style="list-style-type: none"> - содержание серы не более 50 мг/кг 	Допущено, если: <ul style="list-style-type: none"> - вязкость: >4,5 мм²/с - требуется подогрев - содержание серы не более 50 мг/кг

Таблица 36:

Серии Classic

Спецификация топлива	GB 19147-2016 Grade 0 # III: S макс. 350 мг/кг IV: S макс. 50 мг/кг V: S макс. 10 мг/кг	GB 252-2015 Grade 0 #	GB 17411-2016 Grade DMX
Ограничения	<p>- SOLAS: температура воспламенения не ниже 60 °С</p> <p>- Плотность: 0,820–0,860 г/мл*</p> <p>* = отличающиеся значения: возможен допуск с учетом области применения. Слишком низкая плотность может привести к снижению мощности. В результате дополнительной регулировки мощности могут меняться рабочие параметры двигателя.</p> <p>- Содержание воды: макс. 200 мг/кг</p> <p>- Общее загрязнение: макс. 24 мг/кг</p> <p>- с нейтрализацией ОГ:</p> <ul style="list-style-type: none"> макс. содержание серы 15 мг/кг и/или в зависимости от серии и назначения <p>- Распределение частиц в топливе согласно таблице 28 (→ стр. 41)</p> <p>- Кислотное число: макс. 0,2 мг КОН/г</p> <p>- Вязкость: при 40 °С от 1,5 до 4,5 мм²/с</p> <p>Содержание метиловых эфиров жирных кислот (Fame) «Биологическое дизельное топливо» < 1,0 % по объему</p>		
Серия			
099	Допущено	Допуск по запросу	Допущено
183			Допущено
396 строительство и промышленность, генераторные агрегаты, судовые двигатели, ж/д транспорт, подводные лодки		Допуск по запросу	Допущено, если: - содержание серы не более 0,5 % (5000 мг/кг)
538 судовые двигатели	Допущено Необходимы присадки, препятствующие износу	Допуск по запросу	
595 судовые двигатели	Допущено Необходимы присадки, препятствующие износу	Допуск по запросу	
956ТВ31, ТВ32	Допущено Необходимы присадки, препятствующие износу	Допуск по запросу	Нет допуска
956ТВ33, ТВ34		Допущено Необходимы присадки, препятствующие износу	
АЭС, аварийное электроснабжение			
956-01 судовые двигатели, /ж/д транспорт	Допущено Необходимы присадки, препятствующие износу	Допуск по запросу	Допущено, если: - содержание серы не более 0,5 % (5000 мг/кг)
956-02 судовые двигатели	Допущено Необходимы присадки, препятствующие износу	Допуск по запросу	
1163-02ТВ32 генераторные агрегаты	Допущено Необходимы присадки, препятствующие износу	Допуск по запросу	Нет допуска

Спецификация топлива	GB 19147-2016 Grade 0 # III: S макс. 350 мг/кг IV: S макс. 50 мг/кг V: S макс. 10 мг/кг	GB 252-2015 Grade 0 #	GB 17411-2016 Grade DMX
Ограничения	<p>- SOLAS: температура воспламенения не ниже 60 °C</p> <p>- Плотность: 0,820–0,860 г/мл*</p> <p>* = отличающиеся значения: возможен допуск с учетом области применения. Слишком низкая плотность может привести к снижению мощности. В результате дополнительной регулировки мощности могут меняться рабочие параметры двигателя.</p> <p>- Содержание воды: макс. 200 мг/кг</p> <p>- Общее загрязнение: макс. 24 мг/кг</p> <p>- с нейтрализацией ОГ:</p> <ul style="list-style-type: none"> • макс. содержание серы 15 мг/кг и/или в зависимости от серии и назначения <p>- Распределение частиц в топливе согласно таблице 28 (→ стр. 41)</p> <p>- Кислотное число: макс. 0,2 мг КОН/г</p> <p>- Вязкость: при 40 °C от 1,5 до 4,5 мм²/с</p> <p>Содержание метиловых эфиров жирных кислот (Fame) «Биологическое дизельное топливо» < 1,0 % по объему</p>		
Серия			
1163-02 судовые двигатели	Допущено Необходимы присадки, препятствующие износу	Допуск по запросу	Допущено, если: - содержание серы не более 0,5 % (5000 мг/кг)
1163-03 судовые двигатели	Допущено Необходимы присадки, препятствующие износу	Допуск по запросу	
1163-04 судовые двигатели	Допущено	Допуск по запросу	

Таблица 37:

Двухтактные двигатели

Спецификация топлива	GB 19147-2016 Grade 0 # III: S макс. 350 мг/кг IV: S макс. 50 мг/кг V: S макс. 10 мг/кг	GB 252-2015 Grade 0 #	GB 17411-2016 Grade 0 # I: S макс. 10000 мг/кг II: S макс. 5000 мг/кг III: S макс. 1000 мг/кг
Ограничения	<ul style="list-style-type: none"> - SOLAS: температура воспламенения не ниже 60 °C - Плотность: 0,820–0,860 г/мл* * = отличающиеся значения: возможен допуск с учетом области применения. Слишком низкая плотность может привести к снижению мощности. В результате дополнительной регулировки мощности рабочие параметры двигателя могут меняться. - Содержание воды: макс. 200 мг/кг - Общее загрязнение: макс. 24 мг/кг - с нейтрализацией ОГ: <ul style="list-style-type: none"> • макс. содержание серы 15 мг/кг и/или в зависимости от серии и назначения - Распределение частиц в топливе согласно таблице 28 (→ стр. 41) - Кислотное число: макс. 0,2 мг КОН/г - Вязкость: при 40 °C от 1,5 до 4,5 мм²/с 		<ul style="list-style-type: none"> - SOLAS: температура воспламенения не ниже 60 °C - Плотность: 0,820–0,860 г/мл* * = отличающиеся значения: возможен допуск с учетом области применения. Слишком низкая плотность может привести к снижению мощности. В результате дополнительной регулировки мощности рабочие параметры двигателя могут меняться. - Содержание воды: макс. 200 мг/кг - Общее загрязнение: макс. 24 мг/кг - с нейтрализацией ОГ: <ul style="list-style-type: none"> • макс. содержание серы 15 мг/кг и/или в зависимости от серии и назначения - Распределение частиц в топливе согласно таблице 28 (→ стр. 41) - Кислотное число: макс. 0,2 мг КОН/г - Вязкость: при 40 °C от 1,5 до 4,5 мм²/с Содержание метиловых эфиров жирных кислот (Fame) «Биологическое дизельное топливо» < 1,0 % по объему
Серия			
S53, S71, S92, S149	Допущено	Допуск по запросу	Нет допуска

Таблица 38:

5.2.4 Топочный мазут

Для эксплуатации дизельных двигателей допускаются стандартные дизельные топлива в соответствии со следующими спецификациями:

Новые серии

Спецификация топлива	DIN 51603-1:2020-09		DIN 51603-6:2017-03
	Топочный мазут EL, стандартный	Топочный мазут EL, с низким содержанием серы	Топочный мазут EL, альтернативный вариант
Ограничения	- SOLAS: температура воспламенения не ниже 60 °C - цетановое число не ниже 45 или - цетановый индекс не ниже 42 - смазывающая способность выше 520 мкм - с нейтрализацией ОГ: <ul style="list-style-type: none"> макс. содержание серы 15 мг/кг и/или в зависимости от серии и назначения - Распределение частиц в топливе согласно таблице 28 (→ стр. 41)		
Серия			
S60	Допущено	Допущено	Нет допуска
2000Cx0, Cx1, Cx2	Допущено, если: - плотность при 15 °C не менее 0,820 г/мл - содержание серы не более 500 мг/кг	Допущено	Нет допуска
2000Gx5			
2000Mx0, Mx1			
2000Px2			
2000Sx0, Sx1, Sx2			
2000M41A IMO III	Отдельный допуск	Допущено	Нет допуска
2000Gx6	Допущено, если: - содержание серы не более 500 мг/кг	Допущено	Нет допуска
2000Mx2, Mx3, Mx4, Mx6, Mx7			
2000Cx6	Нет допуска	Допущено, если: - содержание серы не более 15 мг/кг	Нет допуска
2000Sx6			
4000-00	Допущено	Допущено	Нет допуска
4000-01	Допущено	Допущено	Нет допуска
4000-02	Допущено	Допущено	Нет допуска
4000-03 C, G, P, R, S	Допущено	Допущено	Нет допуска

Спецификация топлива	DIN 51603-1:2020-09		DIN 51603-6:2017-03
	Топочный мазут EL, стандартный	Топочный мазут EL, с низким содержанием серы	Топочный мазут EL, альтернативный вариант
Ограничения	<ul style="list-style-type: none"> - SOLAS: температура воспламенения не ниже 60 °C - цетановое число не ниже 45 или - цетановый индекс не ниже 42 - смазывающая способность выше 520 мкм - с нейтрализацией ОГ: <ul style="list-style-type: none"> • макс. содержание серы 15 мг/кг и/или в зависимости от серии и назначения - Распределение частиц в топливе согласно таблице 28 (→ стр. 41) 		
Серия			
4000M23F, M23S	Допущено	Допущено	Нет допуска
4000M33F, M33S			
4000M53, M53R			
20V4000M53B IMO III	Допущено	Допущено, если: <ul style="list-style-type: none"> - вязкость не ниже 1,5 мм²/с - цетановое число не ниже 45 или - цетановый индекс не ниже 42 - содержание серы не более 1000 мг/кг 	Нет допуска
4000M63, M63L	Допущено	Допущено	Нет допуска
8V4000M63 IMO III	Допущено	Допущено, если: <ul style="list-style-type: none"> - вязкость не ниже 1,5 мм²/с - цетановое число не ниже 45 или - цетановый индекс не ниже 42 - содержание серы не более 1000 мг/кг 	Нет допуска
4000M53B, M73 – 93L, N43S, N83	Допущено	Допущено	Нет допуска

<p>Спецификация топлива</p> <p>Ограничения</p> <p>Серия</p>	<p>DIN 51603-1:2020-09</p> <p>Топочный мазут EL, стандартный</p> <p>Топочный мазут EL, с низким содержанием серы</p> <p>- SOLAS: температура воспламенения не ниже 60 °C</p> <p>- цетановое число не ниже 45 или</p> <p>- цетановый индекс не ниже 42</p> <p>- смазывающая способность выше 520 мкм</p> <p>- с нейтрализацией ОГ:</p> <ul style="list-style-type: none"> макс. содержание серы 15 мг/кг и/или в зависимости от серии и назначения <p>- Распределение частиц в топливе согласно таблице 28 (→ стр. 41)</p>		<p>DIN 51603-6:2017-03</p> <p>Топочный мазут EL, альтернативный вариант</p>
12V4000U83	<p>Допущено, если:</p> <ul style="list-style-type: none"> требуется система тонкой фильтрации CJS™ после этого макс. содержание воды 70 мг/кг 	<p>Допущено, если:</p> <ul style="list-style-type: none"> требуется система тонкой фильтрации CJS™ после этого макс. содержание воды 70 мг/кг 	Нет допуска
4000-04 G	Допущено	Допущено	Нет допуска
4000-04 M	Допущено	Допущено	Нет допуска
4000-05 G	Нет допуска	Нет допуска	Нет допуска
4000-05 M EPA T4	Нет допуска	Нет допуска	Нет допуска
4000-05 M IMO II, IMO III	Нет допуска	<p>Допущено, если:</p> <ul style="list-style-type: none"> вязкость не ниже 1,5 мм²/с цетановое число не ниже 45 или цетановый индекс не ниже 42 содержание серы не более 1000 мг/кг 	Нет допуска

TIM-ID: 000.0071.307 - 006

Спецификация топлива	DIN 51603-1:2020-09		DIN 51603-6:2017-03
	Топочный мазут EL, стандартный	Топочный мазут EL, с низким содержанием серы	Топочный мазут EL, альтернативный вариант
Ограничения	- SOLAS: температура воспламенения не ниже 60 °C - цетановое число не ниже 45 или - цетановый индекс не ниже 42 - смазывающая способность выше 520 мкм - с нейтрализацией ОГ: <ul style="list-style-type: none"> макс. содержание серы 15 мг/кг и/или в зависимости от серии и назначения - Распределение частиц в топливе согласно таблице 28 (→ стр. 41)		
Серия			
4000C64	Нет допуска	Допущено, если: - содержание серы не более 15 мг/кг	Нет допуска
4000R54, R64, R74, R84			
4000T94, T94L			
4000C45, C55, C65			
4000T95, T95L, T95R			
8000	Допущено	Допущено	Нет допуска

Таблица 39:

Серии Classic

Спецификация топлива	DIN 51603-1:2020-09		DIN 51603-6:2017-03
Ограничения	Топочный мазут EL, стандартный	Топочный мазут EL, с низким содержанием серы	Топочный мазут EL, альтернативный вариант
Серия	<ul style="list-style-type: none"> - SOLAS: температура воспламенения не ниже 60 °C - цетановое число не ниже 45 или - цетановый индекс не ниже 42 - смазывающая способность выше 520 мкм - с нейтрализацией ОГ: <ul style="list-style-type: none"> • макс. содержание серы 15 мг/кг и/или в зависимости от серии и назначения - Распределение частиц в топливе согласно таблице 28 (→ стр. 41) 		
099	Допущено	Допущено	Нет допуска
183	Допущено	Допущено	Нет допуска
396 Строительство и промышленность, генераторные агрегаты, судовые двигатели, ж/д транспорт, подводные лодки	Допущено	Допущено	Нет допуска
538 судовые двигатели	Допущено	Допущено	Нет допуска
595 судовые двигатели	Требуются противоизносные присадки, если содержание серы < 500 мг/кг	Необходимы присадки, препятствующие износу	
956TB31, TB32, TB33 956TB34 АЭС, аварийное электроснабжение	Допущено, если: Топочный мазут EL Standard и с низким содержанием серы по DIN 51603-1 может применяться только при условии соблюдения всех требований к мазуту EL (→ стр. 108).		Нет допуска
956-01 судовые двигатели, /ж/д транспорт	Допущено	Допущено	Нет допуска
956-02 судовые двигатели	Требуются противоизносные присадки, если содержание серы < 500 мг/кг	Необходимы присадки, препятствующие износу	
1163-02TB32 генераторные агрегаты	Допущено, если: Топочный мазут EL Standard и с низким содержанием серы по DIN 51603-1 может применяться только при условии соблюдения всех требований к мазуту EL (→ стр. 108).		Нет допуска

Спецификация топлива	DIN 51603-1:2020-09		DIN 51603-6:2017-03
Ограничения	Топочный мазут EL, стандартный	Топочный мазут EL, с низким содержанием серы	Топочный мазут EL, альтернативный вариант
Серия	- SOLAS: температура воспламенения не ниже 60 °C - цетановое число не ниже 45 или - цетановый индекс не ниже 42 - смазывающая способность выше 520 мкм - с нейтрализацией ОГ: <ul style="list-style-type: none"> макс. содержание серы 15 мг/кг и/или в зависимости от серии и назначения - Распределение частиц в топливе согласно таблице 28 (→ стр. 41)		
1163-02 судовые двигатели	Допущено	Допущено	Нет допуска
1163-03 судовые двигатели	Требуются противоизносные присадки, если содержание серы < 500 мг/кг	Необходимы присадки, препятствующие износу	
1163-04 судовые двигатели	Допущено	Допущено	Нет допуска

Таблица 40:

Двухтактные двигатели

Спецификация топлива	DIN 51603-1:2020-09		DIN 51603-6:2017-03
Ограничения	<p>Топочный мазут EL, стандартный</p> <p>Топочный мазут EL, с низким содержанием серы</p> <ul style="list-style-type: none"> - SOLAS: температура воспламенения не ниже 60 °C - цетановое число не ниже 45 или - цетановый индекс не ниже 42 - смазывающая способность выше 520 мкм - с нейтрализацией ОГ: <ul style="list-style-type: none"> • макс. содержание серы 15 мг/кг и/или в зависимости от серии и назначения - Распределение частиц в топливе согласно таблице 28 (→ стр. 41) 		Топочный мазут EL, альтернативный вариант
Серия			
S53, S71, S92, S149	Нет допуска	Нет допуска	Нет допуска

Таблица 41:

5.2.5 Судовые дистиллятные топлива согласно ISO 8217:2018-10

Для эксплуатации дизельных двигателей допускаются стандартные дизельные топлива в соответствии со следующими спецификациями:

Новые серии

Спецификация топлива	Судовое дистиллятное топливо согласно DIN ISO 8217:2018-10			
	DMX	DMA	DMZ	DMB
Ограничения	Согласно Конвенции SOLAS, температура воспламенения должна быть не ниже 60 °C - Содержание воды: 200 мг/кг - Общее загрязнение: макс. 24 мг/кг С нейтрализацией ОГ: • макс. содержание серы 15 мг/кг и/или в зависимости от серии и назначения - Распределение частиц в топливе согласно таблице 28 (→ стр. 41)			
Серия				
S60	Допущено	Нет допуска	Нет допуска	Нет допуска
2000 Cx0, Cx1, Cx2, Cx6	Нет допуска	Нет допуска	Нет допуска	Нет допуска
2000Gx5, Gx6,				
2000Mx0, Mx1, Mx2, Mx3, Mx4, Mx6	Допущено, если: - содержание серы не более 500 мг/кг - плотность от 0,820 до 0,860 г/мл ¹⁾ - кислотное число: макс. 0,2 мг КОН/г - вязкость при 40 °C: от 1,5 до 4,5 мм ² /с			
2000Mx7	Нет допуска			
2000M41A IMO III	Нет допуска			
2000Px2				
2000Sx0, Sx1, Sx2, Sx6				

Спецификация топлива	Судовое дистиллятное топливо согласно DIN ISO 8217:2018-10			
	DMX	DMA	DMZ	DMB
Ограничения	Согласно Конвенции SOLAS, температура воспламенения должна быть не ниже 60 °C - Содержание воды: 200 мг/кг - Общее загрязнение: макс. 24 мг/кг С нейтрализацией ОГ: <ul style="list-style-type: none"> макс. содержание серы 15 мг/кг и/или в зависимости от серии и назначения - Распределение частиц в топливе согласно таблице 28 (→ стр. 41)			
Серия				
4000-00	Допущено, если: вязкость > 4,5 мм ² /с: <ul style="list-style-type: none"> требуется подогрев 	Допущено, если: - вязкость от 1,5 до 4,5 мм ² /с В случае выхода за допустимый диапазон 1,5–4,5 мм/с ² (40 °C) возможен допуск по согласованию с Rolls-Royce Solutions, например, при ограничении диапазона температур или предпускового подогрева - плотность от 0,820 до 0,860 г/мл - цетановое число не ниже 45 или - цетановый индекс не ниже 42	Нет допуска	
4000-01				
4000-02				
4000-03 C, G, P, R, S				
4000M23F, M23S	Допущено, если: - вязкость > 4,5 мм ² /с: <ul style="list-style-type: none"> требуется подогрев 	Допущено, если: - вязкость от 1,5 до 4,5 мм ² /с В случае выхода за допустимый диапазон 1,5–4,5 мм/с ² (40 °C) возможен допуск по согласованию с Rolls-Royce Solutions, например, при ограничении диапазона температур или предпускового подогрева - используется подходящая фильтрующая система Не подпадает под действие EPA Tier 2	Нет допуска	
4000M33F, M33S				
4000M53, M53R				
20V4000M53B IMO III	Допущено, если: - вязкость > 4,5 мм ² /с: <ul style="list-style-type: none"> требуется подогрев - содержание серы не более 1000 мг/кг	Допущено, если: - вязкость от 1,5 до 4,5 мм ² /с В случае выхода за допустимый диапазон 1,5–4,5 мм/с ² (40 °C) возможен допуск по согласованию с Rolls-Royce Solutions, например, при ограничении диапазона температур или предпускового подогрева - используется подходящая фильтрующая система Не подпадает под действие EPA Tier 2	Нет допуска	

Спецификация топлива	Судовое дистиллятное топливо согласно DIN ISO 8217:2018-10			
	DMX	DMA	DMZ	DMB
Ограничения	Согласно Конвенции SOLAS, температура воспламенения должна быть не ниже 60 °C - Содержание воды: 200 мг/кг - Общее загрязнение: макс. 24 мг/кг С нейтрализацией ОГ: <ul style="list-style-type: none"> макс. содержание серы 15 мг/кг и/или в зависимости от серии и назначения - Распределение частиц в топливе согласно таблице 28 (→ стр. 41)			
Серия				
4000M63, M63L	Допущено, если: - вязкость > 4,5 мм ² /с: <ul style="list-style-type: none"> требуется подогрев 	Допущено, если: - вязкость от 1,5 до 4,5 мм ² /с В случае выхода за допустимый диапазон 1,5–4,5 мм ² /с (40 °C) возможен допуск по согласованию с Rolls-Royce Solutions, например, при ограничении диапазона температур или предпускового подогрева - используется подходящая фильтрующая система Не подпадает под действие EPA Tier 2 - содержание серы не более 1000 мг/кг		Нет допуска
8V4000M63 IMO III	Допущено, если: - вязкость > 4,5 мм ² /с: <ul style="list-style-type: none"> требуется подогрев - содержание серы не более 1000 мг/кг	Допущено, если: - вязкость от 1,5 до 4,5 мм ² /с В случае выхода за допустимый диапазон 1,5–4,5 мм ² /с (40 °C) возможен допуск по согласованию с Rolls-Royce Solutions, например, при ограничении диапазона температур или предпускового подогрева - используется подходящая фильтрующая система Не подпадает под действие EPA Tier 2		Нет допуска
4000M53B, M73-M93L, N43S, N83	Допущено, если: - вязкость > 4,5 мм ² /с: <ul style="list-style-type: none"> требуется подогрев 	Допущено, если: - вязкость от 1,5 до 4,5 мм ² /с В случае выхода за допустимый диапазон 1,5–4,5 мм ² /с (40 °C) возможен допуск по согласованию с Rolls-Royce Solutions, например, при ограничении диапазона температур или предпускового подогрева - используется подходящая фильтрующая система - плотность от 0,820 до 0,870 г/мл - цетановое число не ниже 45 или - цетановый индекс не ниже 42 Не подпадает под действие EPA Tier 2 - содержание серы не более 1000 мг/кг		Нет допуска

Спецификация топлива	Судовое дистиллятное топливо согласно DIN ISO 8217:2018-10			
	DMX	DMA	DMZ	DMB
Ограничения	Согласно Конвенции SOLAS, температура воспламенения должна быть не ниже 60 °C - Содержание воды: 200 мг/кг - Общее загрязнение: макс. 24 мг/кг С нейтрализацией ОГ: <ul style="list-style-type: none"> макс. содержание серы 15 мг/кг и/или в зависимости от серии и назначения - Распределение частиц в топливе согласно таблице 28 (→ стр. 41)			
Серия				
4000M73-M93L IMO III	Допущено, если: - вязкость > 4,5 мм ² /с: <ul style="list-style-type: none"> требуется подогрев - содержание серы не более 1000 мг/кг	Допущено, если: - вязкость от 1,5 до 4,5 мм ² /с В случае выхода за допустимый диапазон 1,5–4,5 мм ² /с (40 °C) возможен допуск по согласованию с Rolls-Royce Solutions, например, при ограничении диапазона температур или предпускового подогрева - используется подходящая фильтрующая система - плотность от 0,820 до 0,870 г/мл - цетановое число не ниже 45 или - цетановый индекс не ниже 42 Не подпадает под действие EPA Tier 2 - содержание серы не более 1000 мг/кг		
12V4000U83	Допущено, если: - требуется система тонкой фильтрации CJC™ <ul style="list-style-type: none"> после этого макс. содержание воды 70 мг/кг 	Допущено, если: - требуется система тонкой фильтрации CJC™ <ul style="list-style-type: none"> после этого макс. содержание воды 70 мг/кг 		Допущено, если: - требуется система тонкой фильтрации CJC™ <ul style="list-style-type: none"> после этого макс. содержание воды 70 мг/кг
4000-04 G, кроме G44F, G44LF, G94F, G94LF	Допущено, если: - вязкость > 4,5 мм ² /с: <ul style="list-style-type: none"> требуется подогрев 	Допущено, если: - вязкость > 4,5 мм ² /с: <ul style="list-style-type: none"> требуется подогрев 	Допущено, если: - вязкость > 4,5 мм ² /с: <ul style="list-style-type: none"> требуется подогрев 	Нет допуска
4000-04 G44F, G44LF, G94F, G94LF	Нет допуска	Нет допуска	Нет допуска	Нет допуска
4000-04 M	Допущено, если: - вязкость > 4,5 мм ² /с: <ul style="list-style-type: none"> требуется подогрев 	Нет допуска	Нет допуска	Нет допуска
4000-05 G	Нет допуска	Нет допуска	Нет допуска	Нет допуска
4000-05 M EPA T4	Нет допуска	Нет допуска	Нет допуска	Нет допуска

Спецификация топлива	Судовое дистиллятное топливо согласно DIN ISO 8217:2018-10			
	DMX	DMA	DMZ	DMB
Ограничения	Согласно Конвенции SOLAS, температура воспламенения должна быть не ниже 60 °C - Содержание воды: 200 мг/кг - Общее загрязнение: макс. 24 мг/кг С нейтрализацией ОГ: • макс. содержание серы 15 мг/кг и/или в зависимости от серии и назначения - Распределение частиц в топливе согласно таблице 28 (→ стр. 41)			
Серия				
4000-05 M IMO II/IMO III	Допущено, если: - вязкость > 4,5 мм ² /с: • требуется подогрев - содержание серы не более 1000 мг/кг	Допущено, если: - вязкость от 1,5 до 4,5 мм ² /с В случае выхода за допустимый диапазон 1,5–4,5 мм ² /с (40 °C) возможен допуск по согласованию с Rolls-Royce Solutions, например, при ограничении диапазона температур или предпускового подогрева - используется подходящая фильтрующая система - плотность от 0,820 до 0,870 г/мл - цетановое число не ниже 45 или - цетановый индекс не ниже 42 Не подпадает под действие EPA Tier 2 - содержание серы не более 1000 мг/кг		Нет допуска
4000C64	Нет допуска	Нет допуска	Нет допуска	Нет допуска
4000R54, R64, R74, R84				
4000T94, T94L				
4000C45, C55, C65				
4000T95, T95L, T95R				
8000	Допущено, если: - вязкость > 4,5 мм ² /с: • требуется подогрев - содержание серы не более 50 мг/кг	Допущено, если: - вязкость от 1,5 до 4,5 мм ² /с В случае выхода за допустимый диапазон 1,5–4,5 мм ² /с (40 °C) возможен допуск по согласованию с Rolls-Royce Solutions, например, при ограничении диапазона температур или предпускового подогрева - плотность от 0,820 до 0,870 г/мл - цетановое число не ниже 45 или - цетановый индекс не ниже 42		Нет допуска

Таблица 42:

¹⁾ = отличающиеся значения: Возможен допуск для конкретного проекта. Слишком низкая плотность может привести к снижению мощности. В результате дополнительной регулировки мощности могут меняться рабочие параметры двигателя.

Серии Classic

Спецификация топлива	Судовое дистиллятное топливо согласно DIN ISO 8217:2018-10			
	DMX	DMA	DMZ	DMB
Ограничения	<p>Согласно Конвенции SOLAS, температура воспламенения должна быть не ниже 60 °C</p> <ul style="list-style-type: none"> - Содержание воды: 200 мг/кг - Общее загрязнение: макс. 24 мг/кг <p>С нейтрализацией ОГ:</p> <ul style="list-style-type: none"> • макс. содержание серы 15 мг/кг и/или в зависимости от серии и назначения <p>- Распределение частиц в топливе согласно таблице 28 (→ стр. 41)</p>			
Серия				
099	Допущено	По запросу	По запросу	Нет допуска
183	Допущено	По запросу	По запросу	Нет допуска
396 Строительство и промышленность, генераторные агрегаты, судовые двигатели, ж/д транспорт, подводные лодки	Допущено, если: - содержание серы не более 0,5 % (5000 мг/кг)	Допущено, если: - вязкость при 40 °C: от 1,5 до 4,5 мм ² /с В случае выхода за допустимый диапазон от 1,5 до 4,5 мм ² /с ² возможен допуск по согласованию с Rolls-Royce Solutions, например, при ограничении диапазона температур или предпускового подогрева - плотность от 0,820 до 0,860 г/мл - цетановое число не ниже 45 или - цетановый индекс не ниже 42 - содержание серы не более 0,5%	По запросу	Нет допуска
538 судовые двигатели	Допущено, если: - содержание серы не более 0,5 % (5000 мг/кг)	По запросу	По запросу	Нет допуска

Спецификация топлива	Судовое дистиллятное топливо согласно DIN ISO 8217:2018-10			
	DMX	DMA	DMZ	DMB
Ограничения	Согласно Конвенции SOLAS, температура воспламенения должна быть не ниже 60 °C - Содержание воды: 200 мг/кг - Общее загрязнение: макс. 24 мг/кг С нейтрализацией ОГ: <ul style="list-style-type: none"> макс. содержание серы 15 мг/кг и/или в зависимости от серии и назначения - Распределение частиц в топливе согласно таблице 28 (→ стр. 41)			
Серия				
595 судовые двигатели	Допущено, если: - содержание серы не более 0,5 % (5000 мг/кг)	Допущено, если: - вязкость от 1,5 до 4,5 мм ² /с В случае выхода за допустимый диапазон 1,5–4,5 мм ² /с (40 °C) возможен допуск по согласованию с Rolls-Royce Solutions, например, при ограничении диапазона температур или предпускового подогрева - плотность от 0,820 до 0,860 г/мл - цетановое число не ниже 45 или - цетановый индекс не ниже 42 - содержание серы не более 0,5%		Нет допуска
956ТВ31, ТВ32, ТВ33 956ТВ34 АЭС, аварийное электроснабжение	Нет допуска	Нет допуска	Нет допуска	Нет допуска
956-01 судовые двигатели, /ж/д транспорт 956-02 судовые двигатели	Допущено, если: - содержание серы не более 0,5 % (5000 мг/кг)	Допущено, если: - вязкость от 1,5 до 4,5 мм ² /с В случае выхода за допустимый диапазон 1,5–4,5 мм ² /с (40 °C) возможен допуск по согласованию с Rolls-Royce Solutions, например, при ограничении диапазона температур или предпускового подогрева - плотность от 0,820 до 0,860 г/мл - цетановое число не ниже 45 или - цетановый индекс не ниже 42 - содержание серы не более 0,5%		Нет допуска
1163-02 ТВ32 генераторные агрегаты	Нет допуска	Нет допуска	Нет допуска	Нет допуска

TIM-ID: 0000071308 - 006

Спецификация топлива	Судовое дистиллятное топливо согласно DIN ISO 8217:2018-10			
	DMX	DMA	DMZ	DMB
Ограничения	Согласно Конвенции SOLAS, температура воспламенения должна быть не ниже 60 °C - Содержание воды: 200 мг/кг - Общее загрязнение: макс. 24 мг/кг С нейтрализацией ОГ: <ul style="list-style-type: none"> макс. содержание серы 15 мг/кг и/или в зависимости от серии и назначения - Распределение частиц в топливе согласно таблице 28 (→ стр. 41)			
Серия				
1163-02 судовые двигатели	Допущено, если: - содержание серы не более 0,5 % (5000 мг/кг)	Допущено, если: - вязкость от 1,5 до 4,5 мм ² /с В случае выхода за допустимый диапазон 1,5–4,5 мм ² /с ² (40 °C) возможен допуск по согласованию с Rolls-Royce Solutions, например, при ограничении диапазона температур или предпускового подогрева - плотность от 0,820 до 0,860 г/мл - цетановое число не ниже 45 или - цетановый индекс не ниже 42 - содержание серы не более 0,5%		Нет допуска
1163-03 судовые двигатели				
1163-04 судовые двигатели	Допущено, если: - содержание серы не более 0,5 % (5000 мг/кг)	Допущено, если: - вязкость от 1,5 до 4,5 мм ² /с В случае выхода за допустимый диапазон 1,5–4,5 мм ² /с ² (40 °C) возможен допуск по согласованию с Rolls-Royce Solutions, например, при ограничении диапазона температур или предпускового подогрева - плотность от 0,820 до 0,860 г/мл - цетановое число не ниже 45 или - цетановый индекс не ниже 42 - используется подходящая фильтрующая система - содержание серы не более 0,5 %		Нет допуска

Таблица 43:

Двухтактные двигатели

Спецификация топлива	Судовое дистиллятное топливо согласно DIN ISO 8217:2018-10			
	DMX	DMA	DMZ	DMB
Серия				
S53, S71, S92, S149	Нет допуска	Нет допуска	Нет допуска	Нет допуска

Таблица 44:

5.2.6 Авиационное топливо

Для эксплуатации дизельных двигателей допускаются стандартные дизельные топлива в соответствии со следующими спецификациями:

Авиационное топливо

Новые серии

Спецификация топлива	F-34/F-35 JP-8	F-44 JP-5	F-63 Согласно DCSEA 108/A
Ограничения			
Серия			
S60	Нет допуска		
2000Cx0, Cx1, Cx2, Cx6	Нет допуска		
2000Gx5, Gx6	Нет допуска		
2000Mx0, Mx1, Mx2, Mx3, Mx4, Mx6, Mx7	Нет допуска		
2000Px2	Нет допуска		
2000Sx0, Sx1, Sx2, Sx6	Нет допуска		
4000-01	Нет допуска		Нет общего допуска, допуск по запросу
4000-02	Нет допуска		Нет общего допуска, допуск по запросу
4000-03 C, G, P, R, S	Нет допуска		Допуск выдан для: 4000-03 G
4000M23F, M23S	Нет допуска	F44 AVCAT: Эксплуатация макс. 12 ч, затем требуется эксплуатация с другими допущенными видами топлива в течение мин. 12 ч ¹⁾ .	Нет общего допуска, допуск по запросу
4000M33F, M33S	Нет допуска		Нет общего допуска, допуск по запросу
4000M53, M53R	Нет допуска		Нет общего допуска, допуск по запросу
4000M63, M63L	Нет допуска		Нет общего допуска, допуск по запросу
4000M53B, M73 – M93L	Нет допуска		Нет общего допуска, допуск по запросу
12V4000U83	Допущено, если: - требуется система тонкой фильтрации CJS™ • после этого макс. содержание воды 70 мг/кг	Нет общего допуска, допуск по запросу	Допущено, если: - требуется система тонкой фильтрации CJS™ • после этого макс. содержание воды 70 мг/кг
4000-04 G кроме G44F, G44LF, G94F, G94LF	Нет допуска		Допущено
4000-04 G44F, G44LF, G94F, G94LF	Нет допуска		Нет общего допуска, допуск по запросу
4000-04 M	Нет допуска		Нет общего допуска, допуск по запросу

Спецификация топлива	F-34/F-35 JP-8	F-44 JP-5	F-63 Согласно DCSEA 108/A
Ограничения			
Серия			
4000-05 G	Нет допуска		Нет общего допуска, допуск по запросу
4000-05 M	Нет допуска		Нет общего допуска, допуск по запросу
4000C64	Нет допуска		Нет общего допуска, допуск по запросу
4000R54, R64, R74, R84	Нет допуска		Нет общего допуска, допуск по запросу
4000T94, T94L	Нет допуска		Нет общего допуска, допуск по запросу
4000C45, C55, C65	Нет допуска		Нет общего допуска, допуск по запросу
4000T95, T95L, T95R	Нет допуска		Нет общего допуска, допуск по запросу
8000	Нет допуска		

Таблица 45:

¹⁾ = макс. аккумулярованная наработка для всей системы впрыска топлива с F44: 1500 моточасов

Серии Classic

Спецификация топлива	F-34/F-35 JP-8	F-44 JP-5	F-63 Согласно DCSEA 108/A
Ограничения			
Серия			
099	Нет общего допуска, допуск по запросу		
183	Нет общего допуска, допуск по запросу		
396 строительство и промышленность, генераторные агрегаты, судовые двигатели, ж/д транспорт, подводные лодки	Нет общего допуска, допуск по запросу		
538 судовые двигатели	Нет общего допуска, допуск по запросу		
595 судовые двигатели	Нет общего допуска, допуск по запросу		
956ТВ31, ТВ32, ТВ33 956ТВ34 АЭС, аварийное электроснабжение	Нет общего допуска		
956-01 судовые двигатели, /ж/д транспорт	Нет общего допуска, допуск по запросу		
956-02 судовые двигатели	Нет общего допуска, допуск по запросу		
1163-02 ТВ32 генераторные агрегаты	Нет общего допуска		

Спецификация топлива	F-34/F-35 JP-8	F-44 JP-5	F-63 Согласно DCSEA 108/A
Ограничения			
Серия			
1163-02 судовые двигатели	Нет общего допуска, допуск по запросу		Допущено
1163-03 судовые двигатели			
1163-04 судовые двигатели	Нет общего допуска, допуск по запросу		Допущено

Таблица 46:

Двухтактные двигатели

Спецификация топлива	F-34/F-35 JP-8	F-44 JP-5	F-63 Согласно DCSEA 108/A
Серия			
S53, S71, S92, S149	Нет общего допуска		

Таблица 47:

5.2.7 Дизельные топлива NATO

Для эксплуатации дизельных двигателей допускаются стандартные дизельные топлива в соответствии со следующими спецификациями:

Дизельное топливо, код NATO F-54

Новые серии

Спецификация топлива	Код NATO F-54 согласно TL 9140-0001, издание 8	Код NATO F-54 согласно STANAG 7090, 4-я редакция
Ограничения	<p>Допущено, если топливо соответствует дизельному топливу DIN EN 590:2014-04</p> <ul style="list-style-type: none"> - Общее загрязнение: макс. 24 мг/кг - Смазывающая способность: макс. 520 мкм <p>Кроме того:</p> <ul style="list-style-type: none"> - SOLAS: температура воспламенения не ниже 60 °C - с нейтрализацией ОГ: <ul style="list-style-type: none"> • макс. содержание серы 15 мг/кг и/или в зависимости от серии и назначения - Распределение частиц в топливе согласно таблице 28 (→ стр. 41) 	<p>Допущено, если топливо соответствует дизельному топливу DIN EN 590:2014-04</p> <ul style="list-style-type: none"> - Плотность: мин. 0,820 г/мл - Общее загрязнение: макс. 24 мг/кг - Смазывающая способность: макс. 520 мкм <p>Кроме того:</p> <ul style="list-style-type: none"> - SOLAS: температура воспламенения не ниже 60 °C - с нейтрализацией ОГ: <ul style="list-style-type: none"> • макс. содержание серы 15 мг/кг и/или в зависимости от серии и назначения - Распределение частиц в топливе согласно таблице 28 (→ стр. 41)
Серия		
S60	Допущено	Допущено
2000Cx0, Cx1, Cx2	Допущено, если: - содержание серы не более 500 мг/кг	Допущено, если: - содержание серы не более 500 мг/кг
2000Gx5, Gx6		
2000Mx0, Mx1, Mx2, Mx3, Mx4, Mx6, Mx7		
2000Px2		
2000Sx0, Sx1, Sx2		
2000M4 1A IMO III	Отдельный допуск	Отдельный допуск
2000Cx6	Допущено, если: - содержание серы не более 15 мг/кг	Допущено, если: - содержание серы не более 15 мг/кг
2000Sx6		
4000-00	Допущено	Допущено
4000-01		
4000-02		
4000-03 C, G, P, R, S		
4000M23F, M23S	Допущено	Допущено
4000M33F, M33S		
4000M53, M53R		
4000M63, M63L		

Спецификация топлива	Код NATO F-54 согласно TL 9140-0001, издание 8	Код NATO F-54 согласно STANAG 7090, 4-я редакция
Ограничения	<p>Допущено, если топливо соответствует дизельному топливу DIN EN 590:2014-04</p> <ul style="list-style-type: none"> - Общее загрязнение: макс. 24 мг/кг - Смазывающая способность: макс. 520 мкм <p>Кроме того:</p> <ul style="list-style-type: none"> - SOLAS: температура воспламенения не ниже 60 °C - с нейтрализацией ОГ: <ul style="list-style-type: none"> • макс. содержание серы 15 мг/кг и/или в зависимости от серии и назначения - Распределение частиц в топливе согласно таблице 28 (→ стр. 41) 	<p>Допущено, если топливо соответствует дизельному топливу DIN EN 590:2014-04</p> <ul style="list-style-type: none"> - Плотность: мин. 0,820 г/мл - Общее загрязнение: макс. 24 мг/кг - Смазывающая способность: макс. 520 мкм <p>Кроме того:</p> <ul style="list-style-type: none"> - SOLAS: температура воспламенения не ниже 60 °C - с нейтрализацией ОГ: <ul style="list-style-type: none"> • макс. содержание серы 15 мг/кг и/или в зависимости от серии и назначения - Распределение частиц в топливе согласно таблице 28 (→ стр. 41)
Серия		
4000M53B, M73 – 93L, N43S, N83	Допущено	Допущено
12V4000U83	<p>Допущено, если:</p> <ul style="list-style-type: none"> - требуется система тонкой фильтрации CJC™ • после этого макс. содержание воды 70 мг/кг 	<p>Допущено, если:</p> <ul style="list-style-type: none"> - требуется система тонкой фильтрации CJC™ • после этого макс. содержание воды 70 мг/кг
4000-04 G, кроме G44F, G44LF, G94F, G94LF	Допущено	Допущено
4000-04 G44F, G44LF, G94F, G94LF	Нет допуска	Нет допуска
4000-04 M	Допущено	Допущено
4000-05 G	Нет допуска	Нет допуска
4000-05 M	Нет допуска	Нет допуска
4000C64	<p>Допущено, если:</p> <ul style="list-style-type: none"> - содержание серы не более 15 мг/кг 	<p>Допущено, если:</p> <ul style="list-style-type: none"> - содержание серы не более 15 мг/кг
4000R54, R64, R74, R84		
4000T94, T94L		
4000C45, C55, C65		
4000T95, T95L, T95R		
8000	<p>Допущено, если:</p> <ul style="list-style-type: none"> - содержание серы не более 50 мг/кг 	Допущено

Таблица 48:

Дизельное топливо, код NATO F-75

Новые серии

Спецификация топлива	Код Nato F 75 TL 9140-0003	Код Nato F 75 STANAG 1385
Примечания	- Возможно снижение мощности, так как мин. плотность 0,815 г/мл	- Возможно снижение мощности, так как диапазон плотности составляет от 0,815 до 0,880 г/мл - содержание серы не более 1,0 % → согласовать используемое масло и интервал замены масла
Ограничения	- с нейтрализацией ОГ: • макс. содержание серы 15 мг/кг и/или в зависимости от серии и назначения - Распределение частиц в топливе согласно таблице 28 (→ стр. 41)	- Содержание воды: макс. 200 мг/кг - Общее загрязнение: макс. 24 мг/кг С нейтрализацией ОГ: • макс. содержание серы 15 мг/кг и/или в зависимости от серии и назначения - Распределение частиц в топливе согласно таблице 28 (→ стр. 41)
Серия		
S60	Нет допуска	Нет допуска
2000Cx0, Cx1, Cx2, Cx6	Нет допуска	Нет допуска
2000Gx5, Gx6		
2000Mx0, Mx1, Mx2, Mx3, Mx4, Mx6, Mx7		
2000Px2		
2000Sx0, Sx1, Sx2, Sx6		
4000-00		
4000-01		
4000-02		
4000-03 C, G, P, R, S		
4000M23F, M23S	Допущено	Допущено
4000M33F, M33S		
4000M53, M53R		
4000M63, M63L		
4000M53B, M73 – 93L, N43S, N83	Допущено	Допущено, если: - цетановое число не ниже 45 или - цетановый индекс не ниже 42
12V4000U83	Допущено, если: - требуется система тонкой фильтрации CJCTM • после этого макс. содержание воды 70 мг/кг	Допущено, если: - требуется система тонкой фильтрации CJCTM • после этого макс. содержание воды 70 мг/кг

Спецификация топлива	Код Nato F 75 TL 9140-0003	Код Nato F 75 STANAG 1385
Примечания	- Возможно снижение мощности, так как мин. плотность 0,815 г/мл	- Возможно снижение мощности, так как диапазон плотности составляет от 0,815 до 0,880 г/мл - содержание серы не более 1,0 % → согласовать используемое масло и интервал замены масла
Ограничения	- с нейтрализацией ОГ: • макс. содержание серы 15 мг/кг и/или в зависимости от серии и назначения - Распределение частиц в топливе согласно таблице 28 (→ стр. 41)	- Содержание воды: макс. 200 мг/кг - Общее загрязнение: макс. 24 мг/кг С нейтрализацией ОГ: • макс. содержание серы 15 мг/кг и/или в зависимости от серии и назначения - Распределение частиц в топливе согласно таблице 28 (→ стр. 41)
Серия		
4000-04 G, кроме G44F, G44LF, G94F, G94LF	Допущено	Допущено, если: - цетановое число не ниже 45 или - цетановый индекс не ниже 42
4000-04 G44F, G44LF, G94F, G94LF	Нет допуска	Нет допуска
4000-04 M	Допущено	Допущено, если: - цетановое число не ниже 45 или - цетановый индекс не ниже 42
4000-05 G	Нет допуска	Нет допуска
4000-05 M	Нет допуска	Нет допуска
4000C64	Нет допуска	Нет допуска
4000R54, R64, R74, R84		
4000T94, T94L		
4000C45, C55, C65		
4000T95, T95L, T95R		
8000	Допущено, если: - содержание серы не более 50 мг/кг	Допущено, если: - плотность от 0,820 до 0,860 г/мл - цетановое число не ниже 45 или - цетановый индекс не ниже 42 - содержание серы не более 50 мг/кг

Таблица 49:

Дизельное топливо, код NATO F-76

Новые серии

Спецификация топлива	Код Nato F 76 STANAG 1385 6-я редакция	Код Nato F 76 DEF-STAN 91-4 издание 8	Код Nato F 76 MIL-DTL-16884N
Ограничения	- Содержание воды: макс. 200 мг/кг - Общее загрязнение: макс. 24 мг/кг - с нейтрализацией ОГ: <ul style="list-style-type: none"> макс. содержание серы 15 мг/кг и/или в зависимости от серии и назначения - Распределение частиц в топливе согласно таблице 28 (→ стр. 41)		
Серия			
S60	Допущено	Допущено, если: - плотность от 0,820 до 0,860 г/мл	Допущено
2000Cx0, Cx1, Cx2, Cx6	Нет общего допуска, допуск по запросу	Нет общего допуска, допуск по запросу	Нет общего допуска, допуск по запросу
2000Gx5, Gx6			
2000Mx0, Mx1, Mx2, Mx3, Mx4, Mx6, Mx7			
2000Px2			
2000Sx0, Sx1, Sx2, Sx6			
4000-00	Допущено, если: - цетановое число не ниже 45 или - цетановый индекс не ниже 42	Допущено	Допущено, если: - цетановое число не ниже 45 или - цетановый индекс не ниже 42
4000-01			
4000-02			
4000-03 C, G, P, R, S			
4000M23F, M23S	Допущено	Допущено	Допущено
4000M33F, M33S			
4000M53, M53R			
4000M63, M63L			
4000M53B, M73 – M93L, N43S, N83	Допущено, если: - цетановое число не ниже 45 или - цетановый индекс не ниже 42	Допущено	Допущено, если: - цетановое число не ниже 45 или - цетановый индекс не ниже 42
12V4000U83	- требуется система тонкой фильтрации CJC™ • после этого макс. содержание воды 70 мг/кг	- требуется система тонкой фильтрации CJC™ • после этого макс. содержание воды 70 мг/кг	- требуется система тонкой фильтрации CJC™ • после этого макс. содержание воды 70 мг/кг
4000-04 G, кроме G44F, G44LF, G94F, G94LF	Допущено, если: - цетановое число не ниже 45 или - цетановый индекс не ниже 42	Допущено	Допущено, если: - цетановое число не ниже 45 или - цетановый индекс не ниже 42
4000-04 G44F, G44LF, G94F, G94LF	Нет допуска	Нет допуска	Нет допуска

Спецификация топлива	Код Nato F 76 STANAG 1385 6-я редакция	Код Nato F 76 DEF-STAN 91-4 издание 8	Код Nato F 76 MIL-DTL-16884N
Ограничения	- Содержание воды: макс. 200 мг/кг - Общее загрязнение: макс. 24 мг/кг - с нейтрализацией ОГ: <ul style="list-style-type: none"> макс. содержание серы 15 мг/кг и/или в зависимости от серии и назначения - Распределение частиц в топливе согласно таблице 28 (→ стр. 41)		
Серия			
4000-04 M	Допущено, если: - цетановое число не ниже 45 или - цетановый индекс не ниже 42	Допущено	Допущено, если: - цетановое число не ниже 45 или - цетановый индекс не ниже 42
4000-05 G	Нет допуска	Нет допуска	Нет допуска
4000-05 M	Нет допуска	Нет допуска	Нет допуска
4000C64	Нет допуска	Нет допуска	Нет допуска
4000R54, R64, R74, R84			
4000T94, T94L			
4000C45, C55, C65			
4000T95, T95L, T95R			
8000	Допущено, если: - плотность от 0,820 до 0,870 г/мл - цетановое число не ниже 45 или - цетановый индекс не ниже 42 - содержание серы не более 50 мг/кг	Допущено, если: - плотность от 0,820 до 0,870 г/мл - цетановое число не ниже 45 или - цетановый индекс не ниже 42 - содержание серы не более 50 мг/кг	Допущено, если: - плотность от 0,820 до 0,870 г/мл - цетановое число не ниже 45 или - цетановый индекс не ниже 42 - содержание серы не более 50 мг/кг

Таблица 50:

Дизельное топливо NATO

Дизельное топливо, код Nato F-54

Серии Classic

Спецификация топлива	Код NATO F-54 согласно TL 9140-0001, издание 8	Код NATO F-54 согласно STANAG 7090, 4-я редакция
Ограничения	<p>Допущено, если топливо соответствует дизельному топливу DIN EN 590:2014-04</p> <ul style="list-style-type: none"> - Общее загрязнение: макс. 24 мг/кг - Смазывающая способность: макс. 520 мкм <p>Кроме того:</p> <ul style="list-style-type: none"> - SOLAS: температура воспламенения не ниже 60 °C - с нейтрализацией ОГ: <ul style="list-style-type: none"> • макс. содержание серы 15 мг/кг и/или в зависимости от серии и назначения - Распределение частиц в топливе согласно таблице 28 (→ стр. 41) 	<p>Допущено, если топливо соответствует дизельному топливу DIN EN 590:2014-04</p> <ul style="list-style-type: none"> - Плотность: мин. 0,820 г/мл - Общее загрязнение: макс. 24 мг/кг - Смазывающая способность: макс. 520 мкм <p>Кроме того:</p> <ul style="list-style-type: none"> - SOLAS: температура воспламенения не ниже 60 °C - с нейтрализацией ОГ: <ul style="list-style-type: none"> • макс. содержание серы 15 мг/кг и/или в зависимости от серии и назначения - Распределение частиц в топливе согласно таблице 28 (→ стр. 41)
Серия		
099	Допущено	Допущено
183	Допущено	Допущено
396 Строительство и промышленность, генераторные агрегаты, судовые двигатели, ж/д транспорт, подводные лодки	Допущено	Допущено
538 судовые двигатели	Допущено	Допущено
595 судовые двигатели	Требуются противоизносные присадки, если содержание серы < 500 мг/кг	Необходимы присадки, препятствующие износу
956ТВ 31, ТВ32, ТВ33 956ТВ34 АЭС, аварийное электроснабжение	Допущено Требуются противоизносные присадки, если содержание серы < 500 мг/кг	Допущено Необходимы присадки, препятствующие износу
956-01 судовые двигатели, /ж/д транспорт	Допущено Требуются противоизносные присадки, если содержание серы < 500 мг/кг	Допущено Необходимы присадки, препятствующие износу
956-02 судовые двигатели	Допущено Требуются противоизносные присадки, если содержание серы < 500 мг/кг	Допущено Необходимы присадки, препятствующие износу
1163-02ТВ32 генераторные агрегаты	Допущено Требуются противоизносные присадки, если содержание серы < 500 мг/кг	Допущено Необходимы присадки, препятствующие износу

Спецификация топлива	Код NATO F-54 согласно TL 9140-0001, издание 8	Код NATO F-54 согласно STANAG 7090, 4-я редакция
Ограничения	<p>Допущено, если топливо соответствует дизельному топливу DIN EN 590:2014-04</p> <ul style="list-style-type: none"> - Общее загрязнение: макс. 24 мг/кг - Смазывающая способность: макс. 520 мкм <p>Кроме того:</p> <ul style="list-style-type: none"> - SOLAS: температура воспламенения не ниже 60 °C - с нейтрализацией ОГ: <ul style="list-style-type: none"> • макс. содержание серы 15 мг/кг и/или в зависимости от серии и назначения - Распределение частиц в топливе согласно таблице 28 (→ стр. 41) 	<p>Допущено, если топливо соответствует дизельному топливу DIN EN 590:2014-04</p> <ul style="list-style-type: none"> - Плотность: мин. 0,820 г/мл - Общее загрязнение: макс. 24 мг/кг - Смазывающая способность: макс. 520 мкм <p>Кроме того:</p> <ul style="list-style-type: none"> - SOLAS: температура воспламенения не ниже 60 °C - с нейтрализацией ОГ: <ul style="list-style-type: none"> • макс. содержание серы 15 мг/кг и/или в зависимости от серии и назначения - Распределение частиц в топливе согласно таблице 28 (→ стр. 41)
Серия		
1163-02 судовые двигатели	Допущено	Допущено
1163-03 судовые двигатели	Требуются противоизносные присадки, если содержание серы < 500 мг/кг	Необходимы присадки, препятствующие износу
1163-04 судовые двигатели	Допущено	Допущено

Таблица 51:

Дизельное топливо, код NATO F-75

Серии Classic

Спецификация топлива	Код Nato F 75 TL 9140-0003	Код Nato F 75 STANAG 1385
Примечания	- Возможно снижение мощности, так как мин. плотность 0,815 г/мл	- Возможно снижение мощности, так как диапазон плотности составляет от 0,815 до 0,880 г/мл - содержание серы не более 1,0 % → согласовать используемое масло и интервал замены масла
Ограничения	- с нейтрализацией ОГ: • макс. содержание серы 15 мг/кг и/или в зависимости от серии и назначения - Распределение частиц в топливе согласно таблице 28 (→ стр. 41)	- Содержание воды: макс. 200 мг/кг - Общее загрязнение: макс. 24 мг/кг С нейтрализацией ОГ: • макс. содержание серы 15 мг/кг и/или в зависимости от серии и назначения - Распределение частиц в топливе согласно таблице 28 (→ стр. 41)
Серия		
099	Допущено	По запросу
183	Допущено	По запросу
396 Строительство и промышленность, генераторные агрегаты, судовые двигатели, ж/д транспорт, подводные лодки	Допущено	По запросу
538 судовые двигатели	Допущено	По запросу
595 судовые двигатели	Допущено	Допущено, если: - плотность от 0,820 до 0,860 г/мл - цетановое число не ниже 45 или - цетановый индекс не ниже 42 - содержание серы не более 0,5 % и не менее 0,05 %
956ТВ31, ТВ32, ТВ33 956ТВ34 АЭС, аварийное электроснабжение	Нет допуска	Нет допуска
956-01 судовые двигатели, /ж/д транспорт	Допущено	Допущено, если: - плотность от 0,820 до 0,860 г/мл - цетановое число не ниже 45 или - цетановый индекс не ниже 42 - содержание серы не более 0,5 % и не менее 0,05 %
956-02 судовые двигатели		

Спецификация топлива	Код Nato F 75 TL 9140-0003	Код Nato F 75 STANAG 1385
Примечания	- Возможно снижение мощности, так как мин. плотность 0,815 г/мл	- Возможно снижение мощности, так как диапазон плотности составляет от 0,815 до 0,880 г/мл - содержание серы не более 1,0 % → согласовать используемое масло и интервал замены масла
Ограничения	- с нейтрализацией ОГ: • макс. содержание серы 15 мг/кг и/или в зависимости от серии и назначения - Распределение частиц в топливе согласно таблице 28 (→ стр. 41)	- Содержание воды: макс. 200 мг/кг - Общее загрязнение: макс. 24 мг/кг С нейтрализацией ОГ: • макс. содержание серы 15 мг/кг и/или в зависимости от серии и назначения - Распределение частиц в топливе согласно таблице 28 (→ стр. 41)
Серия		
1163-02 ТВ32 генераторные агрегаты	Нет допуска	Нет допуска
1163-02 судовые двигатели	Допущено	Допущено, если: - плотность от 0,820 до 0,860 г/мл - цетановое число не ниже 45 или - цетановый индекс не ниже 42 - содержание серы не более 0,5 % и не менее 0,05 %
1163-03 судовые двигатели		
1163-04 судовые двигатели	Допущено	Допущено, если: - плотность от 0,820 до 0,860 г/мл - цетановое число не ниже 45 или - цетановый индекс не ниже 42 - содержание серы не более 0,5 %

Таблица 52:

Дизельное топливо, код NATO F-76

Серии Classic

Спецификация топлива	Код Nato F 76 STANAG 1385 6-я редакция	Код Nato F 76 DEF-STAN 91-4 издание 8	Код Nato F 76 MIL-DTL-16884N
Ограничения	- Содержание воды: макс. 200 мг/кг - Общее загрязнение: макс. 24 мг/кг - с нейтрализацией ОГ: <ul style="list-style-type: none"> макс. содержание серы 15 мг/кг и/или в зависимости от серии и назначения - Распределение частиц в топливе согласно таблице 28 (→ стр. 41)		
Серия			
099	Допущено	Допущено, если: - плотность от 0,820 до 0,860 г/мл	Допущено
183	Допущено	Допущено, если: - плотность от 0,820 до 0,860 г/мл	Допущено
396 Строительство и промышленность, генераторные агрегаты, судовые двигатели, ж/д транспорт, подводные лодки	По запросу	Допущено, если: - плотность от 0,820 до 0,860 г/мл	По запросу
538 судовые двигатели	По запросу	Допущено	По запросу
595 судовые двигатели	Допущено, если: - плотность от 0,820 до 0,860 г/мл - цетановое число не ниже 45 или - цетановый индекс не ниже 42 - содержание серы не более 0,5 % Требуются противоизносные присадки, если содержание серы < 500 мг/кг	Допущено, если: - плотность от 0,820 до 0,860 г/мл Требуются противоизносные присадки, если содержание серы < 500 мг/кг	Допущено, если: - плотность от 0,820 до 0,860 г/мл - цетановое число не ниже 45 или - цетановый индекс не ниже 42 Требуются противоизносные присадки, если содержание серы < 500 мг/кг
956ТВ31, ТВ32, ТВ33 956ТВ34 АЭС, аварийное электроснабжение	Нет допуска	Нет допуска	Нет допуска

Спецификация топлива	Код Nato F 76 STANAG 1385 6-я редакция	Код Nato F 76 DEF-STAN 91-4 издание 8	Код Nato F 76 MIL-DTL-16884N
Ограничения	- Содержание воды: макс. 200 мг/кг - Общее загрязнение: макс. 24 мг/кг - с нейтрализацией ОГ: • макс. содержание серы 15 мг/кг и/или в зависимости от серии и назначения - Распределение частиц в топливе согласно таблице 28 (→ стр. 41)		
Серия			
956-01 судовые двигатели, /ж/д транспорт	Допущено, если: - плотность от 0,820 до 0,860 г/мл	Допущено, если: - плотность от 0,820 до 0,860 г/мл	Допущено, если: - плотность от 0,820 до 0,860 г/мл
956-02 судовые двигатели	- цетановое число не ниже 45 или - цетановый индекс не ниже 42 - содержание серы не более 0,5 % Требуются противоизносные присадки, если содержание серы < 500 мг/кг	Требуются противоизносные присадки, если содержание серы < 500 мг/кг	- цетановое число не ниже 45 или - цетановый индекс не ниже 42 Требуются противоизносные присадки, если содержание серы < 500 мг/кг
1163-02 ТВ32 генераторные агрегаты	Нет допуска	Нет допуска	Нет допуска
1163-02 судовые двигатели	Допущено, если: - плотность от 0,820 до 0,860 г/мл	Допущено, если: - плотность от 0,820 до 0,860 г/мл	Допущено, если: - плотность от 0,820 до 0,860 г/мл
1163-03 судовые двигатели	- цетановое число не ниже 45 или - цетановый индекс не ниже 42 - содержание серы не более 0,5 % Требуются противоизносные присадки, если содержание серы < 500 мг/кг	- содержание серы не более 0,5 %	- цетановое число не ниже 45 или - цетановый индекс не ниже 42 - содержание серы не более 0,5 % Требуются противоизносные присадки, если содержание серы < 500 мг/кг
1163-04 судовые двигатели	Допущено, если: - плотность от 0,820 до 0,860 г/мл - цетановое число не ниже 45 или - цетановый индекс не ниже 42 - содержание серы не более 0,5 %	Допущено, если: - плотность от 0,820 до 0,860 г/мл	Допущено, если: - плотность от 0,820 до 0,860 г/мл - цетановое число не ниже 45 или - цетановый индекс не ниже 42

Таблица 53:

- Топлива других марок - по запросу

Дизельное топливо NATO

Дизельное топливо, код NATO F-54

Двухтактные двигатели

Спецификация топлива	Код NATO F-54 согласно TL 9140-0001, издание 8	Код NATO F-54 согласно STANAG 7090, 4-я редакция
Ограничения	Допущено, если топливо соответствует дизельному топливу DIN EN 590:2014-04 - Общее загрязнение: макс. 24 мг/кг - Смазывающая способность: макс. 520 мкм Кроме того: - SOLAS: температура воспламенения не ниже 60 °C - с нейтрализацией ОГ: • макс. содержание серы 15 мг/кг и/или в зависимости от серии и назначения - Распределение частиц в топливе согласно таблице 28 (→ стр. 41)	Допущено, если топливо соответствует дизельному топливу DIN EN 590:2014-04 - Плотность: мин. 0,820 г/мл - Общее загрязнение: макс. 24 мг/кг - Смазывающая способность: макс. 520 мкм Кроме того: - SOLAS: температура воспламенения не ниже 60 °C - с нейтрализацией ОГ: • макс. содержание серы 15 мг/кг и/или в зависимости от серии и назначения - Распределение частиц в топливе согласно таблице 28 (→ стр. 41)
Серия	Допущено, если смазывающая способность не превышает 460 мкм	
S53, S71, S92, S149		

Таблица 54:

Дизельное топливо, код NATO F-75

Двухтактные двигатели

Спецификация топлива	Код Nato F 75 TL 9140-0003	Код Nato F 75 STANAG 1385
Примечания	- Возможно снижение мощности, так как мин. плотность 0,815 г/мл	- Возможно снижение мощности, так как диапазон плотности составляет от 0,815 до 0,880 г/мл - содержание серы не более 1,0 % → согласовать используемое масло и интервал замены масла
Ограничения	- с нейтрализацией ОГ: • макс. содержание серы 15 мг/кг и/или в зависимости от серии и назначения - Распределение частиц в топливе согласно таблице 28 (→ стр. 41)	- Содержание воды: макс. 200 мг/кг - Общее загрязнение: макс. 24 мг/кг С нейтрализацией ОГ: • макс. содержание серы 15 мг/кг и/или в зависимости от серии и назначения - Распределение частиц в топливе согласно таблице 28 (→ стр. 41)
Серия	Нет допуска	Нет допуска
S53, S71, S92, S149	Нет допуска	Нет допуска

Таблица 55:

Дизельное топливо, код NATO F-76

Двухтактные двигатели

Спецификация топлива	Код Nato F 76 STANAG 1385 6-я редакция	Код Nato F 76 DEF-STAN 91-4 издание 8	Код Nato F 76 MIL-DTL-16884N
Ограничения	- Содержание воды: макс. 200 мг/кг - Общее загрязнение: макс. 24 мг/кг - с нейтрализацией ОГ: • макс. содержание серы 15 мг/кг и/или в зависимости от серии и назначения - Распределение частиц в топливе согласно таблице 28 (→ стр. 41)		
Серия	Нет допуска	Нет допуска	Нет допуска
S53, S71, S92, S149	Нет допуска	Нет допуска	Нет допуска

Таблица 56:

- Топлива других марок - по запросу

5.2.8 Дизельное топливо из нефти парафинового основания в соответствии с EN 15940

Согласно соответствующим нормам, парафиновое дизельное топливо – это топливо, полученное в результате процессов синтеза или гидрогенизации. В дальнейшем эти виды топлива будут называться синтетическими.

Важно

По запросу у Rolls-Royce Solutions GmbH возможен допуск для конкретного проекта.

Отборные синтетические дизельные топлива в соответствии с DIN EN 15940 в настоящее время проходят аттестацию.

Допуски на применение синтетического дизельного топлива в соответствии с DIN EN 15940 имеются для следующих серий:

Серия	Примечания
S4000Gx3	Все годы выпуска
S4000Gx4	Все годы выпуска

Таблица 57:

Дпуск включает следующие уровни выбросов ОГ:

- Сниженный расход топлива
- Оптимизация по выбросу NOx
- Соответствие требованиям EPA Nonroad T2 (40 CFR 89)
- NEA Сингапур для внедорожных дизельных двигателей (ORDE)

5.2.9 Работа двигателя на дизельном топливе с содержанием биодизеля до 30%

Важно

По запросу у Rolls-Royce Solutions GmbH возможен допуск для конкретного проекта.

В данном случае термин "биодизель" следует понимать как "FAME" (метиловый эфир жирных кислот) в соответствии со стандартизацией.

Дополнительную информацию о дизельном топливе с содержанием FAME до 30% можно найти ниже и в информации для клиентов «Use of B20 fuels» (номер публикации A060632/...).

Использование дизельного топлива с содержанием FAME до 30%

Биодизельные топливные смеси состоят из топлива, полученного из биологического сырья, и обычного дизельного топлива. B20, например, обозначает смесь из 20 % биодизеля и 80 % топлива на основе сырой нефти/минеральной основе. Двигатели марки mtu не были специально разработаны для работы на биодизельных смесях. Поэтому использование такого топлива может привести к изменению мощности двигателя, требований к сервисному и техническому обслуживанию, показателей выбросов ВВ и срока службы.

Эксплуатирующая сторона поэтому должна понимать последствия, к которым может привести использование биодизельного топлива в двигателях марки mtu, и принимать все необходимые меры для обеспечения надежной и безопасной работы двигателей. В данном разделе клиентам Rolls-Royce Solutions предоставляется важная информация по использованию биодизельных топливных смесей в двигателях марки mtu и поясняются возможные последствия для гарантийных обязательств Rolls-Royce Solutions. Тщательно ознакомьтесь с информацией, прежде чем использовать биодизельные топливные смеси в двигателях марки mtu.

1. Допущенные биодизельные топливные смеси

В настоящее время в Технических условиях на эксплуатационные материалы к применению допущены только биодизельные топливные смеси с содержанием биодизеля до 7 % (в соответствии с DIN EN 590)/5 % (в соответствии с ASTM D 975).

Хотя в ТУ на эксплуатационные материалы в настоящее время еще нет допуска биодизельных топливных смесей с содержанием биодизеля до 30 % (B30),

- но ПРИ ВЫПОЛНЕНИИ следующих условий их можно использовать в двигателях, приведенных ниже в параграфе 6:
 - Смеси биодизельного топлива определяются в соответствии со следующими стандартами:
 1. 3675.K/24/DJM (стандарт для дизельного топлива с 10% содержанием биодизеля, т.е. B10, в Индонезии)
 2. 28.K/10/DJM.T (стандарт для дизельного топлива с 20% содержанием биодизеля, т.е. B20, в Индонезии)
 3. 0234.K/10/DJM.S/2019 (стандарт для дизельного топлива с 30% содержанием биодизеля, т.е. B30, в Индонезии)
 4. DIN EN 16709 (европейский стандарт для дизельного топлива с 20% и 30% содержанием биодизеля, т.е. B20 и B30)
 5. ASTM D7467 (стандарт США для дизельного топлива с содержанием биодизеля от 6% до 20%, т.е. B6 - B20)
 6. Используемое для смешивания биодизельное топливо соответствует стандартам DIN EN 14214 или ASTM D 675171825.
 7. Используемое для смешивания дистиллятное дизельное топливо допущено в последней редакции ТУ на эксплуатационные материалы.
 8. Эксплуатирующая сторона выполняет приведенные в разделе 2 эксплуатационные требования, а также дополнительные рекомендации по техническому обслуживанию из раздела 5.

Важно

Требования к топливу могут различаться в зависимости от законодательства страны эксплуатации и области применения двигателя. Эксплуатирующая сторона несет ответственность за использование в двигателях только соответствующих действующим предписаниям видов топлива.

2. Эксплуатационные требования для использования дизельного топлива с содержанием биодизеля до 30%

В случае использования биодизельных топливных смесей в двигателях марки mtu необходимо выполнять приведенные ниже требования:

- a Для двигателей в установках аварийного электроснабжения необходимо использовать присадку для повышения устойчивости биодизельного топлива к окислению.
- b Все двигатели, которые используются в пожарных насосах, противопожарном оборудовании или оборудовании для полиции, после работы на биодизельном топливе нужно полностью промывать чистым, высококачественным дистиллятным дизельным топливом, не содержащим биодизель и соответствующим ТУ на эксплуатационные материалы. Кроме того, в этих двигателях необходимо использовать присадку для повышения устойчивости биодизельного топлива к окислению.
- c Все двигатели, которые используются сезонно или с длительными перерывами, перед выводом из эксплуатации нужно полностью промывать чистым, высококачественным дистиллятным дизельным топливом, не содержащим биодизель и соответствующим ТУ на эксплуатационные материалы.
- d Биодизельные топливные смеси нельзя использовать в двигателях, которые оснащены системами нейтрализации ОГ (например, катализаторами, сажевыми фильтрами (DPF) и/или системами для снижения выброса NOx, например, системами SCR)).

3. Влияние на гарантийные обязательства Rolls-Royce Solutions

За отказы в работе двигателя, которые могли быть вызваны использованием топлива, не допущенного в данных ТУ, изготовитель ответственности не несет и гарантийные обязательства Rolls-Royce Solutions на них не распространяются. Rolls-Royce Solutions отклоняет любые гарантийные претензии, которые возникают в случае использования биодизельных топливных смесей с содержанием биодизеля свыше 7 % (в соответствии с DIN EN 590) или свыше 5 % (в соответствии с ASTM D 975), если эксплуатирующая сторона не может доказать, что неукоснительно выполняла требования к эксплуатации и рекомендации в данном документе. Независимо от этого Rolls-Royce Solutions ни в коем случае не обязана возмещать убытки в случае повреждений, которые являются следствием описанных в разделе 4 ниже воздействий.

Важно

Все гарантированные Rolls-Royce Solutions свойства двигателя, касающиеся его мощности и/или безотказности, достигаются только при условии использования допущенных Rolls-Royce Solutions видов топлива и отсутствия в двигателе дефектов или повреждений, вызванных использованием не допущенных в ТУ видов топлива.

4. Воздействия биодизельного топлива на двигатели/исключение ответственности

Содержащийся в биодизельных топливных смесях биодизель является натуральным продуктом и потому подвержен естественным процессам старения, что может отрицательно сказаться на двигателях, в которых используются биодизельные топливные смеси. Ниже перечислены возможные последствия использования биодизельного топлива.

Важно: ЭТИ ПОСЛЕДСТВИЯ НЕ ЯВЛЯЮТСЯ НЕИСПРАВНОСТЯМИ ВСЛЕДСТВИЕ ОШИБОК ИЗГОТОВИТЕЛЯ ДВИГАТЕЛЕЙ. ПОЭТОМУ ОНИ ИСКЛЮЧЕНЫ ИЗ ГАРАНТИЙНЫХ ОБЯЗАТЕЛЬСТВ Rolls-Royce Solutions. ROLLS-ROYCE SOLUTIONS НЕ НЕСЕТ ОТВЕТСТВЕННОСТЬ ЗА РАСХОДЫ, СВЯЗАННЫЕ С ОПИСАННЫМИ НИЖЕ ПОСЛЕДСТВИЯМИ.

- Вследствие образования отложений детали могут стать «липкими», из-за чего возможно ограничение их движения. Это может привести к тому, что двигатель после длительного перерыва в эксплуатации перестанет запускаться. По этой причине обязательно необходимо использовать присадку для повышения устойчивости биодизельного топлива к окислению в установках аварийного электроснабжения. ROLLS-ROYCE SOLUTIONS НЕ НЕСЕТ ОТВЕТСТВЕННОСТЬ, ЕСЛИ ДВИГАТЕЛЬ УСТАНОВКИ АВАРИЙНОГО ЭЛЕКТРОСНАБЖЕНИЯ НЕ ЗАПУСКАЕТСЯ ВСЛЕДСТВИЕ ОБРАЗОВАНИЯ ОТЛОЖЕНИЙ.
- Образование отложений может отрицательно повлиять на взаимодействие деталей в узле. Это приводит к повышенному риску отказа деталей, вплоть до отказа всех цилиндров. Высокие рабочие температуры окружающей среды благоприятствуют образованию намыливания, отложений и корки, которые отрицательно влияют на регулировку подачи топлива через клапан. Следствием этого является невозможность впрыска необходимого количества топлива при полной нагрузке, из-за чего снижается максимальная мощность двигателя.
- При низких температурах ухудшаются вязкостные свойства биодизельного топлива. Использование биодизельного топлива при низких температурах может привести к закупориванию топливного фильтра.
- Во всех двигателях смазка юбки поршня ведет к незначительному попаданию топлива в моторное масло. В случае обычного дизельного топлива в соответствии с техническими условиями на эксплуатационные материалы это, как правило, некритично, так как топливо при достижении рабочей температуры быстро испаряется. Биодизельное топливо, напротив, испаряется существенно менее эффективно, так что в масле накапливается больше биодизельного топлива. Старение биодизельного топлива может привести к образованию осадков, к закупориванию фильтров и, наконец, к остановке двигателя, и, как следствие, к значительному сокращению интервалов замены масла.
- По сравнению с обычным дизельным топливом из ТУ на эксплуатационные материалы биодизельное топливо имеет более низкую концентрацию энергии. При работе двигателя на В20 это приводит к снижению мощности прим. на 2 % и увеличению расхода топлива прим. на 3 %.
- Биодизельное топливо имеет химический состав, который может влиять на датчики в системе рециркуляции ОГ, так что система регулирования двигателя получает неверные данные. Это, кроме прочего, может вести к тому, что работа двигателя будет регулироваться с неверными значениями и показатели выброса ВВ не будут соответствовать действующим нормам. По этой причине биодизельное топливо не используется в двигателях, которые оснащены системами рециркуляции ОГ (AGR) и/или системами нейтрализации ОГ.
- По сравнению с обычными типами дизельного топлива из ТУ биодизельное топливо имеет более высокую растворимость в воде, так что в зависимости от температуры топлива можно ожидать более высокое содержание воды. Это может привести к усилению коррозии и более быстрому росту микробов в топливной системе. Вследствие более высокого содержания воды в биодизельном топливе следует считаться с пониженной производительностью водоотделителя.
- Биодизельное топливо является растворителем. После перехода на биодизельную топливную смесь загрязнения и определенные отложения в топливном баке и трубопроводах могут освободиться и забить топливный фильтр. При контакте с окрашенными поверхностями возможно отслоение лакокрасочного покрытия.
- В случае двигателей с системами нейтрализации ОГ возможно отрицательное влияние на функцию катализатора, так как биодизельные топливные смеси могут иметь большую долю микроэлементов (например, кальция, магния, натрия, калия и фосфора), чем обычные типы дизельного топлива из ТУ. Это значит, что нарушается выполнение законодательных норм предельных показателей токсичности ОГ и разрешение на эксплуатацию теряет силу. Кроме того, законодательно предписываемые устройства контроля выброса вредных веществ на таких двигателях (например, датчики NOx) могут вести к существенному снижению мощности двигателя. Также упомянутые выше микроэлементы могут приводить к чрезмерному образованию сажи и заполнению сажевого фильтра и катализаторов. Чрезмерное образование сажи приводит к постоянно возрастающему противодействию ОГ и, тем самым, может приводить к медленному снижению мощности двигателя.

Перечисленные выше пункты не исчерпывают полную картину рисков. Rolls-Royce Solutions не в состоянии проанализировать все варианты биодизельного топлива и их отложенное во времени действие на изделия марки mtu.

5. Дополнительные рекомендации по техническому обслуживанию

Для обеспечения качества и безотказности двигателя необходимо выполнять следующие требования:

- Выбирать максимально возможную долю дистиллятного топлива. При этом использовать только виды топлива, допущенные в этих технических условиях на эксплуатационные материалы.
- После перехода на биодизельную топливную смесь заменить топливный фильтр не позднее, чем через 50 моточасов (чтобы удалять из топливного бака и трубопроводов отделившиеся загрязнения).
- Топливный фильтр и фильтр предварительной очистки топлива следует заменять через каждые 250 часов работы.
- Установить систему подогрева топлива, если двигатель эксплуатируется при температурах ниже 0 °C (32 °F). Это может уменьшить отрицательное влияние на подачу топлива.
- Далее приведены следующие рекомендации в отношении моторного масла и технического обслуживания:
 - В случае использования биодизельных топливных смесей интервалы замены моторного масла и фильтра должны быть уменьшены вдвое по сравнению с предписываемыми в данных ТУ.
 - Интервалы проведения капитального ремонта (ТВО) для компонентов топливного насоса низкого давления, колец круглого сечения в топливной системе низкого давления, а также клапанов в головке топливного фильтра сокращаются до ТВО/3.
 - Наряду со своевременной заменой масляного и топливного фильтров необходимо регулярно проверять моторное масло и фильтр, чтобы убедиться в достаточном качестве масла. Интервал: каждые 100 моточасов или каждые 3 месяца, в зависимости от того, что наступит раньше. На основании результатов нужно принять решение о дополнительном уменьшении или увеличении интервалов замены.
 - Перед использованием биодизельного топлива необходимо заменить масло и масляный фильтр.
 - Необходимо использовать высококачественное моторное масло. Эксплуатация двигателя без высококачественного масла категории 2 или выше приводит к ухудшению качества масла. ТУ на эксплуатационные материалы содержат перечень допущенных сортов масла.
- Использовать подходящую систему топливного бака и трубопроводов:
 - Не использовать детали с содержанием цинка, меди или уплотнений NBR.
 - Убедиться, что система может быть заполнена до уровня заполнения.
 - Минимизировать попадание кислорода воздуха через систему вентиляции топливного бака при колебаниях температуры, и т. п. (например, с помощью установки предохранительного клапана и фильтра; по этим вопросам можно обратиться к поставщикам топливного бака).
 - Рекомендуется система вентиляции топливного бака с воздушным влагоотделителем.
- В случае систем без водоотделителя: дооснастить водоотделителем, чтобы уменьшить риск роста микробов и коррозии в топливной системе.
- Настоятельно рекомендуется регулярное техническое обслуживание водоотделителя. Отделенная вода должна сливаться ежедневно в зависимости от объема.
- Избегать длительных простоев двигателя и временных выводов из эксплуатации (>1 недели для B20 или >3 дней для B30). Если избежать простоев не удастся, необходимо обязательно использовать подходящую присадку для повышения устойчивости к окислению. По запросу Rolls-Royce Solutions может дать рекомендацию по выбору подходящей присадки.
- Действительно для B30:
 - Двигатель надо запускать один раз в течение 24 часов и проработать на холостом ходу в течение 5 минут.
- Обязательно рекомендуется, в случае сезонного использования двигателей, промывать топливную систему (включая топливный бак) чистым, высококачественным дистиллятным дизельным топливом, не содержащим биодизель, в соответствии с данными Техническими условиями на эксплуатационные материалы, прежде чем выводить двигатель из эксплуатации на продолжительное время (>1 недели для B20 и >3 дней для B30). Причина заключается в отсутствии эмпирических значений спецификации топлива для конкретной страны.
- Избегать контакта биодизельного топлива с окрашенными поверхностями для предотвращения повреждения и отслоения лакокрасочного покрытия.
- Кроме того, следует всегда проверять наличие последней редакции Технических условий на эксплуатационные материалы и соблюдать их содержание.

В некоторых случаях применения дополнительно требуются масштабные превентивные меры. По всем вопросам обращайтесь в нашу сервисную службу.

6. Соответствующие двигатели

Данная информация для клиентов действительна для следующих серий двигателей:

Серия	Примечания
S1600Gx0	Все годы выпуска
S2000Gx2 S2000Gx3 S2000Gx4 S2000Gx5 S2000Gx6	Все годы выпуска С металлическими топливопроводами низкого давления Все годы выпуска Все годы выпуска Все годы выпуска
S4000Cx0 S4000Cx1 S4000Gx1 S4000Gx2 S4000Gx3 S4000Gx4 кроме G44F, G44LF, G94F, G94LF S4000Mx0 S4000Mx1 S4000Mx3	Все годы выпуска Все годы выпуска С металлическими топливопроводами низкого давления Все годы выпуска Все годы выпуска Все годы выпуска Все годы выпуска Все годы выпуска Все годы выпуска Все годы выпуска
S1163Mx4	Все годы выпуска
S8000Mx1	Все годы выпуска

Таблица 58: Для использования топлива с содержанием биодизеля до 20% (B20)

Серия	Примечания
S4000Gx3 S4000Gx4 кроме G44F, G44LF, G94F, G94LF S4000Mx0 S4000Mx1 S4000Mx3	Все годы выпуска Все годы выпуска Все годы выпуска Все годы выпуска Все годы выпуска
S1163Mx4	Все годы выпуска
S8000Mx1	Все годы выпуска

Таблица 59: Для использования топлива с содержанием биодизеля более 20% (B20) до максимального содержания биодизеля 30% (B30)

По этим вопросам можно обратиться к региональному представителю Rolls-Royce Solutions.

5.3 Работа двигателя на чистом биодизеле (B100) и растительном масле

Для описания биодизельного топлива далее будет использоваться применяемое в стандарте так называемое родовое понятие «FAME» (метиловый эфир жирных кислот, Fatty Acid Methyl Ester).

Общие замечания

- Мы не можем ничего сказать о химической стойкости к топливу FAME топливной системы не нашего производства.
- FAME является очень эффективным растворителем. По этой причине следует избегать контакта этого топлива, например, с лакокрасочным покрытием.
- Характерный запах отработавших газов топлива FAME, особенно при длительной работе на холостом ходу, иногда воспринимается как неприятный. Изготовители транспортных средств/агрегатов могут под свою ответственность установить катализатор окисления и в какой-то мере подавить этот неприятный запах.

Важно

Наша компания не несет обязательств по гарантии за ущерб, причиной которого является использование FAME низкого качества или несоблюдение наших правил обращения с FAME. Вытекающие из этого нерегулярная работа и косвенный ущерб не входят в сферу нашей ответственности.

Для работы на 100 % FAME согласно DIN EN 14214:2019-05 допускаются/не допускаются следующие двигатели.

Допущенные/не допущенные двигатели для работы на 100 % FAME

Серия	Допуск	Необходимо переоборудование
SUN		Нет допуска
700		Нет допуска
750		Нет допуска
OM 457 LA	С начала серийного использования	нет
460	С начала серийного использования	нет
900	С начала серийного использования	нет
500	С начала серийного использования	нет
S40		Нет допуска
S50		Нет допуска
S60		Нет допуска
183		Нет допуска
2000		Нет допуска
396		Нет допуска
4000		Нет допуска
538		Нет допуска
595		Нет допуска
956		Нет допуска

Серия	Допуск	Необходимо переоборудование
1163		Нет допуска
8000		Нет допуска

Таблица 60:

Важно
Безопасно применение дизельных топлив с содержанием FAME максимум 7 % в соответствии со стандартом DIN EN 590:2017-10. Такое топливо можно также использовать для двигателей, которые не получили допуск для перехода на топливо FAME, при этом интервалы между заменами масла не меняются.

Топливо

- FAME должно соответствовать стандарту DIN EN 14214:2019-05. Применение топлива более низкого качества может привести к повреждениям и сбоям в работе.
- Возможно применение по выбору FAME или дизтоплива. Образующиеся при этом в топливном баке разные смеси из FAME и традиционного дизтоплива безопасны.

Моторное масло и техническое обслуживание

- Для работы на 100 % FAME предпочтительно использовать моторные масла согласно ТУ на эксплуатационные материалы MB, лист 228.5, или масла категории 3 согласно данным ТУ на эксплуатационные материалы. Моторные масла, указанные на листе 228.3, или моторные масла категории 2 согласно данным ТУ также можно использовать, но сократив интервалы замены масла.
- По поршню и цилиндру определенная часть топлива неизбежно попадает в моторное масло. FAME имеет высокую точку кипения, поэтому оно не испаряется и полностью сохраняется в моторном масле. При определенных условиях возможна химическая реакция между FAME и моторным маслом. Такая реакция может привести к повреждению двигателя.
- В связи с этим при работе на чистом FAME-дизтопливе необходимо сократить интервалы замены моторного масла и масляных фильтров.
- Увеличение интервала замены моторного масла при работе на 100 % FAME возможно при использовании специальных исполнений для серий 457, 460, 900 и 500 (→ Таблица 61). Для этого двигатели должны комплектоваться спецоборудованием с кодом МК21 (вставной насос в специальном исполнении) и кодом МК04 (фильтр предварительной очистки топлива с обогреваемым водоотделителем).

Влияние на интервал замены моторного масла при работа на 100 % FAME

Конструктивное исполнение двигателя	Интервал замены моторного масла
Двигатели без специсполнений для работы на топливе FAME	Сокращение интервала замены масла на 30 % по сравнению со стандартным интервалом при работе на традиционном дизтопливе
Двигатели со специсполнениями код МК21 и код МК04	Сокращение интервала замены масла на 50 % по сравнению со стандартным интервалом при работе на традиционном дизтопливе

Таблица 61:

Важно
Должны обязательно соблюдаться действующие предписанные интервалы замены моторного масла! Превышение интервала замены моторного масла может привести к повреждению двигателя!

- При работе на 100 % FAME сокращаются интервалы замены топливного фильтра. Топливный фильтр должен заменяться при каждой замене моторного масла.
- Топливо FAME обладает высокой очищающей способностью, что ведет к забиванию фильтра растворившимися отложениями.
Поэтому приблизительно через 25 моточасов после перехода на топливо FAME необходимо выполнить замену топливного фильтра и моторного масла.
- У топливных фильтров возможно понижение реального времени службы в течение длительного времени, что связано с попаданием в фильтр отложений из топливной системы при промывке последней. Для компенсации сокращения срока службы фильтра следует встроить специальный допущенный к использованию фильтр предварительной очистки топлива. Двигатели с кодом специсполнения МК04 уже оборудованы таким фильтром с обогреваемым водоотделителем.

Мощность двигателя и простой двигателя

- Вследствие теплоты сгорания при работе на 100 % FAME мощность двигателя снижается примерно на 8–10 %. Как следствие имеет место повышенный, по сравнению с традиционным дизтопливом, расход топлива. Корректировка мощности двигателя недопустима.
- Перед длительным простоем двигателя для предотвращения склейки необходимо промыть топливную систему. Для этого надо промыть двигатель в течение не менее 30 минут чистым высококачественным дистиллятным дизельным топливом, не содержащим биодизеля, в соответствии с ТУ на эксплуатационные материалы mtu.

Растительные масла как альтернатива традиционному дизельному топливу

Важно

Применение чистых растительных масел в качестве альтернативы для традиционного дизельного топлива или топлива FAME принципиально недопустимо из-за негативного опыта применения (повреждение двигателя вследствие закоксовки, образования отложений в камере сгорания и осадков в масле)!

5.4 Дизельные топлива для двигателей с нейтрализацией ОГ (AGN)

Двигатели с нейтрализацией ОГ предъявляют особо строгие требования к используемому топливу, чтобы обеспечить эксплуатационную надежность и долговечность системы выпуска ОГ и двигателя.

В зависимости от применяемой технологии нейтрализации ОГ разрешается использовать следующие топлива:

Технология нейтрализации ОГ	Техническое разрешение для					
	DIN EN 590:2017-10	ASTM D975-19 Степень 1-D	ASTM D975-19 Степень 2-D	DMX согласно DIN ISO 8217:2018-10	DMA согласно DIN ISO 8217:2018-10	Топочный мазут EL и с низким содержанием серы по DIN 51603: 2020-09
Ограничения:						
Катализатор окисления DOC (без сажевого фильтра)	Без ограничения	S15	S15	Нет допуска	Нет допуска	Нет допуска
Катализатор окисления частиц (POC)	Зола <10 мг/кг	S15 Зола <10 мг/кг	S15 Зола <10 мг/кг	Нет допуска	Нет допуска	Нет допуска
Система SCR с ванадиевыми катализаторами (без сажевого фильтра)	Серия 4000-M05 EPA T4 → нет допуска	S15 S<500 мг/кг с отдельным допуском Серия 4000-M05 EPA T4 → нет допуска Серия 4000-M03/M05 IMO III → S < 1000 мг/кг	S15 S<500 мг/кг с отдельным допуском Серия 4000-M05 EPA T4 → нет допуска Серия 4000-M03/M05 IMO III → S < 1000 мг/кг	Отдельный допуск Серия 4000-M05 EPA T4 → нет допуска Серия 4000-M03/M05 IMO III → S < 1000 мг/кг		Серия 4000-M05 EPA T4 → нет допуска Серия 4000-M03/M05 IMO III → S < 1000 мг/кг
Система SCR с цеолитовыми катализаторами (без сажевого фильтра)	Без ограничения	S15 Серия 4000-M03 IMO III → S < 1000 мг/кг	S15 Серия 4000-M03 IMO III → S < 1000 мг/кг	Нет допуска Серия 4000-M05 EPA T4 → нет допуска Серия 4000-M03 IMO III → S < 1000 мг/кг	Нет допуска Серия 4000-M05 EPA T4 → нет допуска Серия 4000-M03 IMO III → S < 1000 мг/кг	Нет допуска Серия 4000-M05 EPA T4 → нет допуска Серия 4000-M03 IMO III → S < 1000 мг/кг

Технология нейтрализации ОГ	Техническое разрешение для					
	DIN EN 590:2017-10	ASTM D975-19 Степень 1-D	ASTM D975-19 Степень 2-D	DMX согласно DIN ISO 8217:2018-10	DMA согласно DIN ISO 8217:2018-10	Топочный мазут EL и с низким содержанием серы по DIN 51603: 2020-09
Сажевый фильтр закрытого типа (DPF)	Зола <10 мг/кг	S15 Зола <10 мг/кг	S15 Зола <10 мг/кг	Отдельный допуск		Нет допуска
Комбинированная система из SCR и сажевого фильтра	Зола <10 мг/кг	S15 Зола <10 мг/кг	S15 Зола <10 мг/кг	Отдельный допуск		Нет допуска

Таблица 62: Дизельное топливо для двигателей с нейтрализацией ОГ

Если данные таблиц не соблюдаются, заданное ТВО не может быть гарантировано.

Случаи ответственности за дефекты товара, которые можно объяснить использованием топлива недопущенного качества, отклоняются.

При наличии топлива, не соответствующего требованиям, компания Rolls-Royce Solutions может в определенных ситуациях помочь в выборе соответствующих мер по доработке.

Дополнительно следует учитывать возможные ограничения, обусловленные требованиями двигателя.

Важно

Допускается использование дизельного топлива с содержанием биологического дизельного топлива (FAME, метиловый эфир жирных кислот) не более 7% согласно DIN EN 590:2017-10. Использование топлива с повышенным содержанием биологического дизельного топлива не допускается для установок с нейтрализацией ОГ, так как возможно имеющиеся в них микроэлементы будут действовать как антикатализатор и приведут к закупориванию фильтров.

Важно

Стандартное дизельное топливо обычно содержит значительно меньше золаобразующих компонентов, чем это разрешается действующими стандартами (обычно содержание золы не превышает 0,001 % = 10 мг/кг). Соответственно, сажевый фильтр рассчитан на эту небольшую нагрузку, так как в противном случае размеры системы выпуска отработавших газов были бы значительно превышены. Максимальное содержание золы в топливе, указанное Rolls-Royce Solutions, рассчитано таким образом, чтобы можно было гарантировать срок службы сажевого фильтра, не превышая противодавление фильтра для двигателя.

Важно

Использование топливных присадок для снижения износа в установках с нейтрализацией ОГ не допускается!

Использование топливных присадок для снижения температуры регенерации сажевого фильтра

Топливные присадки для снижения температуры регенерации сажевого фильтра (FBC, Fuel Born Catalyst) не имеют общего допуска. Системы нейтрализации ОГ фирмы Rolls-Royce Solutions выполнены таким образом, чтобы регенерация фильтра происходила без использования присадок.

5.5 Топочный мазут EL

Топочный мазут отличается от дизельного топлива в основном следующими неспецифицированными свойствами:

- цетановое число;
- содержание серы;
- устойчивость к окислению;
- коррозионное воздействие на медь;
- смазывающая способность;
- текучесть при низкой температуре

Если требования мазута соответствуют спецификации дизельного топлива DIN EN 590:2019-05 (летнее и зимнее топливо), его можно использовать в дизельном двигателе (с технической точки зрения)

5.6 Топливные присадки

Топливные присадки

Конструкция двигателей гарантирует удовлетворительную работу на любом дизельном топливе, традиционно предлагаемом на рынке. Многие из таких топлив уже содержат присадки, улучшающие производительность двигателя.

Добавление присадок осуществляет поставщик, как сторона, ответственная за качество продукции.

Исключение составляют противоизносные присадки, (→ стр. 109) и биоциды (→ стр. 110).

Важно

Следует обратить внимание на то, что ответственность за выбор иных дизельных топлив или присадок, не указанных в технических условиях на эксплуатационные материалы, ложится на потребителя!

Дизельное топливо с содержанием серы < 500 мг/кг

Повышенный износ седел клапана (как впускных, так и на выпускных клапанах) обнаруживается на двигателях с головками цилиндра без колец седла клапана, работающих на дизельном топливе с низким содержанием серы (содержание серы < 500 мг/кг). Это касается двигателей следующих серий:

Серия	Добавление присадки
331 до 1969 г. изготовления	Да*
362	Да*
396 до 1975 г. изготовления	Да*
493	Да*
538	Да
595	Да
652	Да*
956	Да
1163 до типа 01-03	Да*

Таблица 63:

* = Если в головка цилиндра оснащена кольцами седла клапана, применение противоизносных присадок в топливе не требуется.

Его можно снизить путем добавления противоизносных присадок. Допущенные присадки должны добавляться в топливо в заданной концентрации. Присадку следует добавлять перед каждой заправкой.

Допущенные присадки, препятствующие износу

Изготовитель	Марка	Количество
The Lubrizol Corporation 29400 Lakeland Boulevard Wickliffe, Ohio 44092 США Тел. 01 440-943-4200	ADX 766 M	250 – 350 мг/кг
Tunap Industrie GmbH Bürgermeister-Seidl-Str. 2 82515 Wolfratshausen Тел. +49 (0) 8171 1600-0 Факс +49 (0) 8171 1600-91	Tunadd PS	250 – 350 мг/кг

Таблица 64:

Важно

Использование противоизносных присадок в двигателях/установках с системой нейтрализации ОГ не допускается!

Микроорганизмы в топливе

При неблагоприятных условиях возможны бактериальное поражение топлива и образование в нем шлама. В случае поражения топлива его следует подвергнуть обработке биоцидами по инструкции изготовителя. При этом нельзя превышать указанную концентрацию.

Биоциды, допущенные Rolls-Royce Solutions, указаны в таблице (→ стр. 110).

Допущенные биоциды

Биоциды должны иметь чисто углеводородную структуру, т. е. состоять только из следующих компонентов:

- углерод
- водород
- кислород
- азот

Неорганические вещества должны отсутствовать, так как они могут способствовать повреждению системы двигателя и системы нейтрализации ОГ. Применение биоцидов с галогеносодержащими соединениями запрещено вследствие воздействия на систему двигателя и окружающую среду.

Если биоциды не содержат неорганические вещества и галогеносодержащие соединения, их можно использовать также для двигателей со системой нейтрализации ОГ.

По запросу возможен допуск биоцидов, которые удовлетворяют этим требованиям.

Изготовитель	Марка	Количество
ISP Biochema Schwaben GmbH Ashland Specialty Ingredients Luitpoldstrasse 32 87700 Memmingen Тел. +49 (0)8331 9580 0 Факс +49 (0) 8331 9580 51	Bakzid	100 мл/ 100 л
Maintenance Technologies Paddy 's Pad 1056 CC t/a Maintenance Technologies Тел. +27 21 786 4980 Тел. +27 82 598 6830	Diesalcure Fuel Decontaminant	1 : 1200 (833 мг/кг)
Adolf Würth GmbH & Co. KG Reinhold Würth-Straße 12-17 74653 Künzelsau Тел. +49 (0)7940 152248	Diesalcure Fuel Decontaminant	1 : 1200 (833 мг/кг)
Vink Chemicals GmbH & Co. KG Eichenhöhe 29 21255 Kakenstorf Тел. +49 (0)4186 887970 Электронная почта: info@vink-chemicals.com	Grotamar 71 grotamar 82 StabiCor 71	0,5 л/т 1,0 л/1000 л 0,5 л/т
DOW® https://www.dow.com/en-us/about-dow/locations	Kathon™ FP 1.5 Biocide	100-200 мг/кг

Изготовитель	Марка	Количество
Supafuel Marketing CC PO Box 1167 Allens Nek 1737 Иоганнесбург ЮАР Тел. +27 83 6010 846 Факс: +27 86 6357 577	Dieselfix/Supafuel	1:1200 (833 мг/кг)
Wilhelmsen Ships Service AS Willem Barentszstraat 50 3165 AB Rotterdam- Albrtandswaard Тел. +31 10 487 7777 Факс: +31 10 487 7888 Нидерланды	DieselPower Biocontrol (раньше Dieselpower MAR7 1)	333 мл/тонна

Таблица 65:

Присадки, улучшающие текучесть топлива

Присадки, улучшающие текучесть топлива, не могут полностью предотвратить осаждение кристаллов парафина, но влияют на их размеры, тем самым, обеспечивают прохождение дизельного топлива сквозь фильтр

Эффективность присадок, улучшающих текучесть, гарантирована не для каждого топлива.

Надежные результаты могут быть получены только после лабораторных исследований фильтруемости.

Дозирование и смешивание необходимо выполнять согласно данным изготовителя топлива.

5.7 Неподходящие материалы в контуре циркуляции дизельного топлива

Компоненты из меди и цинка

Согласно современному уровню технических знаний даже небольшие количества цинка, свинца и меди могут приводить к образованию отложений в системах впрыска (особенно в современных) дизельного топлива. По этой причине наличие дополнительного количества цинка, свинца или меди в топливозаправочных установках, топливопроводах и патронах фильтра, превышающее уже допущенное производителем, является недопустимым.

Следует избегать использования материалов, содержащих эти металлы, так как они могут привести к каталитическим реакциям в топливе с последующими отложениями в системе впрыска топлива.

Требования

В соответствии с современным уровнем знаний, следующие материалы и покрытия не должны применяться в контуре дизельного топлива, в частности, при использовании топлива с содержанием биологического дизельного топлива, так как даже при использовании допущенных сортов топлива возможны неблагоприятные взаимодействия.

Металлические материалы

- Цинк, в том числе в виде защитного покрытия
- Сплавы на основе цинка
- Медь
- Сплавы на основе меди, за исключением CuNi10 и CuNi30 (радиатор охлаждения морской водой)
- Цинк, в том числе в виде защитного покрытия
- Сплавы на основе магния

Неметаллические материалы

- Эластомеры: бутадиеннитрильный каучук, природный каучук, хлоропеновый каучук, бутилкаучук, этиленпропиленовый каучук
- Эластомеры силикона
- Фторсиликоновые эластомеры
- Полиуретан
- Поливинил

Информация:

В случае сомнений по поводу материалов, применяемых в двигателях и навесных агрегатах/деталях контура охлаждающей жидкости, обратиться за консультацией к специалистам Rolls-Royce Solutions.

6 Восстановитель NO_x AUS 32/AUS 40 для установок нейтрализации ОГ с SCR

6.1 Общие сведения

Для снижения уровня NO_x в отработавших газах могут использоваться катализаторы SCR (Selective Catalytic Reduction – катализатор селективного восстановления). При помощи специального восстановителя они восстанавливают (водный раствор мочевины, доля мочевины 32,5 % и/или 40 %) окислы азота, содержащиеся в отработавших газах.

Для обеспечения действенности установки нейтрализации ОГ необходимо, чтобы восстановитель отвечал требованиям качества DIN 70070/ISO 222 41-1 и/или ISO 18611-1.

Для ISO 18611-1 необходимо соблюдать отклоняющиеся от стандарта требования по чистоте (→ Таблица 65).

В Европе эти восстановители часто помечают товарным знаком «AdBlue».

Описание процедуры проверки для определения качества и характеристики см. в стандартах DIN 70071/ISO 222 41-2/ISO 18611-2. В нижеприведенной таблице (→ стр. 113) представлены критерии оценки качества и соответствующие процедуры проверки восстановителя (фрагмент из стандарта ISO 222 41-1 и ISO 18611-1).

Системы SCR компании mtu рассчитаны, как правило, на концентрацию мочевины 32,5 %.

Для судовых двигателей серии 2000 с SCR (12V2000M4 1A IMO III / 2000Mx7) также допускается использование восстановителя NO_x с 40 % (AUS40).

Для судовых двигателей серии 4000 с SCR, серии 4000 M03 (8V4000M63 IMO III / 12V4000M73L, M93, M93L / 16V4000M73, M73L, M93 / 20V4000M73L, M93 / 20V4000M53B IMO III) и серии 4000 M05 дополнительно допускается использование восстановителя NO_x с 40 % (AUS40).

Важно

Требования по чистоте восстановителя соответствуют в этом случае требованиям стандартов AUS 32/AUS 40 (согласно ISO 222 41-1 или ISO 18611-1 см. таблицу (→ стр. 113)).
Использование AUS 32 и/или AUS 40 со сниженной чистотой может привести к сокращению интервалов технического обслуживания для субстратов SCR.
Заправка смеси с 32,5- и 40-процентным содержанием восстановителя на вышеупомянутых двигателях является допустимой.

Важно

Присадки, обеспечивающие защиту от замерзания для AUS 32 и AUS 40, или так называемая «зимняя мочевины» не имеют общего допуска.

Показатели качества и методы контроля восстановителя AUS 32 / AUS 40

	Ед. изм.	Метод контроля ISO	Предельные значения для AUS 32	Предельные значения для AUS 40
Содержание мочевины	% по массе	18611-2 Приложение B	31,8 – 33,2	39 – 41
Плотность при 20 °C	кг/м ³	3675 12185	1087,0 – 1092,0	1105 – 1177
Коэффициент преломления при 20 °C		18611-2 Приложение C	1,3817 – 1,3840	1,3947 – 1,3982

	Ед. изм.	Метод контроля ISO	Пределные значения для AUS 32	Пределные значения для AUS 40
Щелочность как NH ₃	% по массе	186 11-2 Приложение D	макс. 0,2	макс. 0,5
Содержание биурета	% по массе	2224 1-2 Приложение E	макс. 0,3	макс. 0,3
Содержание альдегида	мг/кг	2224 1-2 Приложение F	макс. 5	макс. 5
Нерастворимые составляющие	мг/кг	2224 1-2 Приложение G	макс. 20	макс. 20
Содержание фосфатов в виде PO ₄	мг/кг	2224 1-2 Приложение H	макс. 0,5	макс. 0,5
Содержание металлов		2224 1-2 Приложение I		
Кальций	мг/кг		макс. 0,5	макс. 0,5
Железо	мг/кг		макс. 0,5	макс. 0,5
Медь	мг/кг		макс. 0,2	макс. 0,2
Цинк	мг/кг		макс. 0,2	макс. 0,2
Хром	мг/кг		макс. 0,2	макс. 0,2
Никель	мг/кг		макс. 0,2	макс. 0,2
Алюминий	мг/кг		макс. 0,5	макс. 0,5
Магний	мг/кг		макс. 0,5	макс. 0,5
Натрий	мг/кг		макс. 0,5	макс. 0,5
Калий	мг/кг		макс. 0,5	макс. 0,5
Идентичность		ISO 2224 1-2 Приложение J	Идентично эталонному образцу	Идентично эталонному образцу

Таблица 66:

Хранение восстановителя

Указания по хранению/упаковке/транспортировке, а также подходящим/неподходящим веществам в контуре восстановителя см. в стандарте ISO 222 41-3 и/или ISO 186 11-3. Соблюдать указания производителя.

Важно
<p>AUS 32 (Adblue) с кристаллизацией при -11 °C. AUS 40 (Adblue) с кристаллизацией при 0 °C. Следует избегать воздействия прямых солнечных лучей, так как они способствуют появлению микроорганизмов и разложению восстановителя.</p>

7 Допущенные моторные масла и консистентные смазки

7.1 Моторные масла для четырехтактных двигателей

7.1.1 Применимость моторных масел категории 1 в зависимости от серии двигателя

Серия	Категория масла 1 Сезонные масла SAE30/40	Категория масла 1 Всесезонные масла	Примечания
S60	нет	нет	
099	да	да	
183	да	да	
396	да	да	
538	да	да	
595	да	да	Нет допуска для быстроходных коммерческих судов
956	нет	нет	Все области применения
1163-01 судовые двигатели	да	да	Нет допуска для быстроходных коммерческих судов
1163-02 судовые двигатели	нет	нет	Нет допуска для быстроходных коммерческих судов
1163-02 ТВ32 аварийное электроснабжение, генераторные агрегаты	нет	нет	
1163-03 судовые двигатели	да	да	
1163-04 судовые двигатели	нет	нет	
2000Mx2 / Mx3	да	да	
2000Cx6 / Gx6 / Gx7 / Mx4 / Mx6 / Mx7 / Sx6	нет	нет	
2000Cx0 / Cx1 / Cx2	да	да	
2000Gx5	да	да	
2000Mx0 / Mx1	да	да	
2000M41A IMO III	нет	нет	
2000Px2	да	да	
2000Sx0 / Sx1 / Sx2	да	да	
4000-00	да	да	

Серия	Категория масла 1 Сезонные масла SAE30/40	Категория масла 1 Всесезонные масла	Примечания
4000-01	да	да	
4000-02	да	да	
4000-03G (группа служебного назначения 3A) / S/ P / C / R	да	да	
4000-03G кроме группы служебного назначения 3A	нет	нет	
4000M23F – M63L	да	да	Не допускается для работы с ката- лизаторами селективного восстано- вления (SCR)
4000M23S	да	да	Не допускается для работы с ката- лизаторами селективного восстано- вления (SCR)
4000-03M53B / M73-M93L / N43 / N83	нет	нет	
4000-03M73- M93L IMO II SCR ready	нет	нет	
4000-03M73- M93L IMO III	нет	нет	
4000-03R63x	нет	нет	
12V4000U83	нет	нет	
4000-04B	да	да	
4000-04C	нет	нет	
4000-04G	нет	нет	
4000-04M	нет	нет	
4000-04T	нет	нет	
4000-05G / T / C	нет	нет	
4000-05 M IMO II	нет	нет	
4000-05 M IMO III	нет	нет	
20V4000M53B IMO III	нет	нет	
8V4000M63 IMO III	нет	нет	
8000	нет	нет	

Таблица 67:

да = допущено

нет = нет допуска

7.1.2 Сезонные масла – категория 1 классов SAE 30 и 40 для дизельных двигателей

Подробное описание и особенности см. в главе «Смазочные материалы для четырехтактных двигателей» (→ стр. 8)

Сезонные масла

Сезонные масла – категория 1 классов SAE 30 и 40 для дизельных двигателей						
Изготовитель	Марка	Класс вязкости и SAE	TBN			Примечания
			8–10 мг KOH/г	10–12 мг KOH/г	> 12 мг KOH/г	
Addinol Lube Oil	Addinol Marine MS4011	40	X			
	Addinol Turbo Diesel MD305	30		X		
	Addinol Turbo Diesel MD405	40		X		
Aegean Oil SA	Vigor Super D	40	X			
Castrol Ltd.	Castrol MLC	30, 40		X		
Cepsa Lubricantes	Cepsa Rodaje Y Proteccion	30	X			Повышенная защита от коррозии
Gulf Oil International	Gulf Superfleet	40	X			
LPC S.A.	Cyclon D Prime	30, 40	X			
Motor Oil (Hellas)	EMO Turbo Champion Plus	30, 40	X			
	EMO Turbo Champion	40		X		
Petrobras Distribuidora S.A.	Marbrax CCD-310	30		X		
	Marbrax CCD-410	40		X		
PT. Pertamina Lubricants	Meditiran SMX	40	X			
PTT Public Comp.	PTT Navita MTU Type 1	40	X			
Repsol Lubricantes y Especialidades, S.A.	Repsol Serie 3	30, 40		X		
	Repsol Marino 3	30		X		
	Repsol Marino 3 SAE 40	40			X	
SRS Schmierstoff Vertrieb GmbH	SRS Rekord	30, 40		X		
Shell International Petroleum Company	Shell Gadinia S3	30, 40		X		
	Shell Rimula R3	30, 40	X			
	Shell Rimula R3+	30	X			
	Sirius	30	X			
	Shell Sirius Monograde	30, 40	X			
SK Lubricants	SD 5000	40	X			
Total Lubrifiants	Total Caprano TD 30	30		X		
	Total Caprano TD 40	40		X		

Сезонные масла – категория 1 классов SAE 30 и 40 для дизельных двигателей						
Изготовитель	Марка	Класс вязкости и SAE	TBN			Примечания
			8–10 мг KOH/г	10–12 мг KOH/г	> 12 мг KOH/г	
United Oil	XD 7000 Extra Duty-3U		X			
	XD 7000 Extra Duty-4U		X			

Таблица 68:

7.1.3 Всесезонные масла – категория 1 класса SAE 15W-40 для дизельных двигателей

Подробное описание и особенности см. в главе «Смазочные материалы для четырехтактных двигателей» (→ стр. 8)

Важно

²⁾ Моторные масла с индексом ²⁾ допущены также для использования в двигателях «серии 60»

Всесезонные масла

Всесезонные масла – категория 1 класса SAE 15W-40 для дизельных двигателей						
Изготовитель	Марка	Класс вязкост и SAE	TBN			Примечания
			8–10 мг KOH/г	10–12 мг KOH/г	> 12 мг KOH/г	
Addinol Lube Oil	Addinol Super Star MX 1547	15W-40		X		
Advanced Lubrication Specialties	Translub 15W40 CI-4	15W-40		X		
BP p.l.c.	BP Vanellus Multi	15W-40	X			
ENI S.p.A	eni i-Sigma universal DL	15W-40	X			
Exxon Mobil Corporation	Mobil Delvac Super 1400E	15W-40	X			
Exxon Mobil Corporation	Mobil Delvac XHP	15W-40	X			
Gulf Oil International	Gulf Superfleet	15W-40	X			
Завод имени Шаумяна	M5z/14D ₂ CE	15W-40			X	
Petrogal, S.A.	Galp Galaxia Super 15W-40	15W-40	X			
Singapore Petroleum Company Limited	SPC SDM 801	15W-40	X			
SRS Schmierstoff Vertrieb GmbH	SRS Primalub	15W-40	X			
Total Lubrifiants	Total Caprano TD	15W-40	X			
Unil Opal	Intercooler 400	15W-40	X			
United Oil	XD 9000 Ultra Diesel-U	15W-40	X			

Таблица 69:

7.1.4 Применимость моторных масел категории 2 и 2.1 (масла Low Saps) в зависимости от серии двигателя

Серия	Категория масла 2	Категория масла 2	Категория масла 2.1 (масла Low Saps)	Примечания
	Сезонные масла	Всесезонные масла	Всесезонные масла	
S60	нет	с ограничениями ¹⁾	с ограничениями ²⁾	1) = только 15W-40 и не ниже API CH-4 2) = только 15W-40 и мин. API CJ-4
099	да	да	да	
183	да	да	да	
396	да	да	да	
538	да	да	да	
595 с нагаросъемным кольцом	да	да	да	
595 без нагаросъемного кольца	да	да	да	
956	да	да	нет	
956-01 судовые двигатели и ж/д транспорт	да	да	нет	
956-02 судовые двигатели и ж/д транспорт	да	да	нет	
956TB31 аварийное электроснабжение АЭС	Mobil Delvac 1630 Mobil Delvac 1640 Power Guard® SAE 40 Off Highway Heavy Duty	нет	нет	
956TB32 аварийное электроснабжение АЭС	Mobil Delvac 1640 Power Guard® SAE 40 Off Highway Heavy Duty	нет	нет	
956TB33 аварийное электроснабжение АЭС $\epsilon = 9$	Mobil Delvac 1640 Power Guard® SAE 40 Off Highway Heavy Duty	нет	нет	
956TB33 аварийное электроснабжение АЭС $\epsilon = 12$	Mobil Delvac 1640 Power Guard® SAE 40 Off Highway Heavy Duty Sirius X 30	Lukoil Avantgarde Ultra NP 15W40	нет	
956TB34 аварийное электроснабжение АЭС	Mobil Delvac 1640 Power Guard® SAE 40 Off Highway Heavy Duty	Lukoil Avantgarde Ultra NP 15W40	нет	

Серия	Категория масла 2	Категория масла 2	Категория масла 2.1 (масла Low Saps)	Примечания
	Сезонные масла	Всесезонные масла	Всесезонные масла	
1163-01 судовые двигатели	да	да	да	
1163-02 судовые двигатели	да	да	да	
1163-02 ТВ32 аварийное электроснабжение АЭС	Sirius X 30	нет	нет	
1163-03 судовые двигатели	да	да	да	
1163-04 судовые двигатели	да	да	да	
2000Mx3/Mx4	да	да	да	
2000M72	да ³⁾	да	да	³⁾ = кроме: <ul style="list-style-type: none"> • Mobil Delvac 1630/1640 • Power Guard® SAE 40 Heavy Duty • Mobilgard ADL30/40
2000Cx6 / Gx6 / Gx7 / Mx6 / Sx6	да	да	да	
2000Cx0 / Cx1 / Cx2	да	да	да	
2000Gx5	да	да	да	
2000Mx0 / Mx1	да	да	да	
2000M4 1A IMO III	нет	нет	да	
2000Mx7	нет	нет	да	
2000Px2	да	да	да	
2000Sx0 / Sx1 / Sx2	да	да	да	
4000-00	да	да	да	
4000-01	да	да	да	
4000-02	да	да	да	
4000-03G / S / P / C / R	да	да	да	
4000-03Gx3F / Gx3G / Gx3H	да	да	да	
4000M23F – M63L	да ⁴⁾	да ⁴⁾	да	⁴⁾ = не допускается для работы с катализаторами селективного восстановления (SCR)

Серия	Категория масла 2	Категория масла 2	Категория масла 2.1 (масла Low Saps)	Примечания
	Сезонные масла	Всесезонные масла	Всесезонные масла	
4000M53 / M73-M93L / N43 / N83	да ⁵⁾	да ⁵⁾	да	⁵⁾ = не допускается для работы с катализаторами селективного восстановления (SCR)
4000-03M73-M93L IMO II SCR ready	да	да	да	
4000-03M73-M93L IMO III	нет	нет	да	
4000-03R63x	да	да	да	
12V4000U83	да	да	да	
4000-04 B	да	да	да	
4000-04 C	нет	нет	только Fleet Supreme EC 15W-40	
4000-04 G	да	да	да	
4000-04 M	да	да	да	
4000-04 R	нет	нет	нет	
4000-04 T	нет	нет	только Chevron Delo 400 LE 15W-40	
4000-05 G	нет	нет	да	
4000-05 M	да ⁶⁾	да ⁶⁾	да	⁶⁾ = не допускается для работы с катализаторами селективного восстановления (SCR)
4000-05 M IMO II	да	да	да	
4000-05 M IMO III	нет	нет	да	
20V4000M53B IMOIII	нет	нет	да	
8V4000M63 IMO III	нет	нет	да	
4000-05T/C	нет	нет	нет	
8000	с ограничениями ⁷⁾	нет	нет	⁷⁾ = только названные моторные масла Повторный допуск только после испытания на двигателе серии 8000

Таблица 70:

да = допущено

нет = нет допуска

7.1.5 Сезонные масла – категория 2 классов SAE 30 и 40 для дизельных двигателей

Подробное описание и особенности см. в главе «Смазочные материалы для четырехтактных двигателей» (→ стр. 8)

Важно

Для двигателей серии 8000 можно использовать допущенные моторные масла класса SAE 40 только в сочетании с устройством предпускового подогрева и предпусковой смазкой двигателя ($T_{\text{масла}} > 30 \text{ } ^\circ\text{C}$).

Сезонные масла

Сезонные масла – категория 2 классов SAE 30 и 40 для дизельных двигателей						
Изготовитель	Название/марка	Класс вязкост и SAE	TBN			Примечания
			8–10 мг KOH/г	10–12 мг KOH/г	> 12 мг KOH/г	
Rolls-Royce Solutions GmbH	Power Guard® DEO SAE 40	40	X			Бочка 20 л: X00062816 Бочка 210 л X00062817 IBC: X00064829
Rolls-Royce Solutions America Inc.	Power Guard® SAE 40 Off-Highway Heavy Duty	40		X		5 галлонов: 23532941 55 галлонов: 23532942 допущено для серии 8000 [см. п. «Важно»] Доступно через Rolls-Royce Solutions America Inc. Не допущено для серии 2000 M72
mtu India Pvt Ltd.	Diesel Engine Oil DEO SAE 40	40		X		Бочка 50 л: 73333/P Бочка 205 л: 75151/D Масло индийского производства предназначено для реализации только на индийском рынке
Addinol Lube Oil GmbH	Addinol Turbo Diesel MD 407	40	X			
Adnoc Distribution	ADNOC Voyager Plus 40 CF/SL	40	X			
Atak Madeni Yag Lubricants	Protector MX 30	30			X	
	Protector MX 40	40			X	
BayWa AG	Tectrol HD 30	30		X		
	Tectrol HD 40	40		X		
Belgin Madeni Yaglar	Lubex Marine M	30		X		
	Lubex Marine M	40		X		
	Lubex Marine LTM-30	30		X		
	Lubex Marine LTM-40	40		X		

TBM-ID: 0000018996 - 010

Сезонные масла – категория 2 классов SAE 30 и 40 для дизельных двигателей

Изготовитель	Название/марка	Класс вязкост и SAE	TBN			Примечания
			8–10 мг КОН/г	10–12 мг КОН/г	> 12 мг КОН/г	
Castrol Ltd.	Castrol HLX	30, 40		X		Допущено для быстроходных коммерческих судов до 1500 ч, серия 595, серия 1163
Cepsa Lubricants	Cepsa Petrel HDL 40	40			X	
Chevron Lubricants (Texaco)	Ursa Premium TDX	40		X		
	Delo 400	30, 40		X		
	Delo Gold	40		X		
Chevron – Lyteca – (Texaco)	Ursa Premium TDX	40		X		
Delek	Delkol Super Diesel	40		X		
	Delkol Super Diesel MT Mono	40	X			
ENOC Marketing L.L.C.	ENOC Strata Super Duty	40		X		
Exxon Mobil Corporation	Mobil Delvac 1630	30		X		Не допущено для серии 2000 M72
	Mobil Delvac 1640	40		X		Не допущено для серии 2000 M72
	Mobilgard ADL 30	30		X		Не допущено для серии 2000 M72
	Mobilgard ADL 40	40		X		Не допущено для серии 2000 M72
Fuchs Petrolub SE	Titan Universal HD	30, 40	X			
	Titan EM 30 MTU	30	X			Повышенная защита от коррозии
	Titan Universal HD SAE 30 MTU	30	X			Повышенная защита от коррозии
Gulf Oil International	Gulf Superfleet Plus	40	X			
Gulf Western Oil, Australia	Turboil	40			X	
GS Caltex Corporation	Kixx D1 40	40	X			
	MPA 300 SAE 30	30	X			
	MPA 300 SAE 40	40	X			
Hyrax Oil Sdn Bhd	Hyrax top deo	40	X			
Koçak Petrol Ürünleri San. ve TIC. Ltd.	Speedol Ultra HDX 30 TBN 12	30		X		
	Speedol Ultra HDX 40 TBN 12	40		X		
	Speedol Deniz Dizel Motor Yağı	30, 40		X		
	Speedol Ultra HDX	30,40	X			
Kuwait Petroleum	Q8 T 750	30, 40	X			
LPC S.A.	Cyclon D Super	40		X		
Завод имени Шаумяна	M-14D2CE	40			X	

Сезонные масла – категория 2 классов SAE 30 и 40 для дизельных двигателей						
Изготовитель	Название/марка	Класс вязкост и SAE	TBN			Примечания
			8–10 мг KOH/г	10–12 мг KOH/г	> 12 мг KOH/г	
Motor Oil, Hellas	EMO SHPD Plus	30, 40		X		
Motorex AG	Motorex Monolube	30		X		
OOO Lukoil International	Lukoil Avantgarde M 40	40	X			
Oryx Energies	Supreme RR	40			X	
Panolin AG	Panolin Extra Diesel	40	X			
Paz Lubricants & Chemicals	Pazl Marine S 40	40	X			
Petrobras Distribuidora S.A.	Marbrax CCD-310-AP	30		X		
	Marbrax CCD-410-AP	40		X		
Petrogal, S.A.	Galp Galaxia 40	40		X		
Prista Oil Holding EAD	Prista SHPD 40	40			X	
PTT Public Comp.	PTT Navita MTU Type 2	40		X		
	Navita Plus, SAE 40	40		X		
Repsol Lubricantes y Especialidades, S.A.	Repsol Diesel Serie 3 MT	40			X	
Shell International Petroleum Company	Shell Sirius X	30			X	
	Shell Sirius X	40			X	
Sonol	Seamaster 40	40	X			
SRS Schmierstoff Vertriebs GmbH	SRS Rekord plus 30	30		X		
	SRS Rekord plus 40	40		X		
	SRS Antikorrol M plus	30		X		Повышенная защита от коррозии Допускается только для приработки и при серийной приемке
	SRS Motorenöl O-278	40		X		
Total Lubrifiants	Total Caprano MT 30	30			X	
	Total Caprano MT 40	40			X	
	Total Disola MT 30	30	X			
	Total Disola MT 40	40	X			
	Total Rubia MT 30	30			X	
	Total Rubia MT 40	40			X	
Viva Energy Australia	Penske Power Systems Premium	40			X	

Таблица 71:

7.1.6 Всесезонные масла – категория 2 классов SAE 10W-30, 10W-40, 15W-40 и 20W-40 для дизельных двигателей

Подробное описание и особенности см. в главе «Смазочные материалы для четырехтактных двигателей» (→ стр. 8)

Важно

²⁾ Моторные масла с индексом ²⁾ допущены также для применения в двигателях серии 60

Всесезонные масла

Всесезонные масла – категория 2 классов SAE 10W-30, 10W-40, 15W-40 и 20W-40 для дизельных двигателей						
Изготовитель	Название/марка	Класс вязкости и SAE	TBN			Примечания
			8–10 мг KOH/г	10 – 12 мг KOH/г	> 12 мг KOH/г	
Rolls-Royce Solutions GmbH	Diesel Engine Oil DEO SAE 15W-40	15W-40	X			Бочка 20 л: X00070830 Бочка 210 л: X00070832 IBC: X00070833 На розлив: X00070835 (только по запросу)
Rolls-Royce Solutions Asia Pte. Ltd.	Моторное масло для дизельных двигателей – DEO 15W-40	15W-40	X			Бочка 20 л: 64242/P Бочка 205 л: 65151/D
Rolls-Royce Solutions Suzhou Co. Ltd. Китай	Diesel Engine Oil DEO SAE 15W-40	15W-40	X			Бочка 20 л: X00064242/P Бочка 205 л: 65151/D
	Diesel Engine Oil DEO SAE 10W-40	10W-40	X			Канистра 20 л: 60606/P
PT. Rolls-Royce Solutions Indonesia	Diesel Engine Oil DEO SAE 15W-40	15W40	X			Канистра 20 л: X00064242/P Бочка 205 л: 65151/D
mtu India Pvt. Ltd.	Моторное масло для дизельных двигателей – DEO 15W-40	15W-40	X			Канистра 50 л: 63333/P ²⁾ Бочка 205 л: 65151/D Предназначено для реализации только на индийском рынке
Adnoc Distribution	Adnoc Voyager Plus	15W-40	X			²⁾
Aegean Oil S.A.	Vigor Turbo SD 15W-40	15W-40	X			²⁾
Addinol Lube Oil	Addinol Super Longlife MD1047	10W-40	X			
	Addinol Diesel Longlife MD1548	15W-40	X			²⁾
AP Oil	AP X-Super Dieselube Turbo CF-4	15W40	X			
Arabi Eneritech KSC	Burgan Ultra Diesel CH-4	15W-40	X			²⁾
Aral AG	Aral Turboral 10W-40	10W-40	X			
	Aral Turboral 15W-40	15W-40	X			²⁾
Aramco Lubricants and Retail Company	Orizon HD vB	15W-40	X			²⁾
	Orizon HD vE	15W-40	X			²⁾

Всесезонные масла – категория 2 классов SAE 10W-30, 10W-40, 15W-40 и 20W-40 для дизельных двигателей						
Изготовитель	Название/марка	Класс вязкости SAE	TBN			Примечания
			8–10 мг KOH/г	10 – 12 мг KOH/г	> 12 мг KOH/г	
Atak Madeni Yağ Paz.San.Tic.Aş	Alpet Turbot	10W40	X			
	Alpet Turbot Fleetmax	15W-40	X			
	Alpet Turbot SHPD	15W-40	X			
	Alpet Turbot XHD	10W-40	X			
Auto-Teile-Ring GmbH	Cartechnic Motorenöl SAE 15W-40	15W-40	X			
Avista Oil Refining & Trading Deutschland GmbH	Avista Advantage SHPD	15W-40	X			
	Avista Advantage UHPD	15W-40	X			
	Pennasol Turbo Super	15W-40	X		2)	
	MOTOR GOLD Turbotec	15W-40	X		2)	
Bahrain Petroleum Company B.S.C.	Frontier Megatek	10W-40	X			
	Frontier Super Plus	15W-40	X		2)	
	Frontier Turbo	15W-40	X			
	Frontier Turbo LD	10W-40	X			
	Frontier Turbo Plus	15W-40	X		2)	
BayWa AG	Tectrol Turbo 4000	10W-40	X			
	Tectrol Super Truck 1540	15W-40		X		
Belgin Madeni Yaglar	Lubex Marine M	15W-40	X			
BP p.l.c.	BP Vanellus C6 Global Plus	10W-40	X			
	BP Vanellus Multi-Fleet	15W-40		X	2)	
	BP Multi Mine	15W-40	X		2)	
	BP Mine Multi 15W-40	15W-40	X		2)	
	BP Vanellus Longdrain	15W-40	X		2)	
	BP Vanellus Multi A	10W-40	X		2)	
	BP Vanellus Agri	10W-40	X		2)	
	BP Vanellus Multi A	15W-40	X		2)	
	BP Vanellus Agri	15W-40	X		2)	
BP Vanellus Max Extra	15W-40		X	2)		

TIM-ID: 0000019001 - 011

Всесезонные масла – категория 2 классов SAE 10W-30, 10W-40, 15W-40 и 20W-40 для дизельных двигателей

Изготовитель	Название/марка	Класс вязкост и SAE	TBN			Примечания
			8–10 мг КОН/г	10 – 12 мг КОН/г	> 12 мг КОН/г	
Castrol Ltd.	Castrol CRB Multi 10W-40 CI-4/E7	10W-40		X		
	Castrol CRB Multi 15W-40 CI-4/E7	15W-40		X		2)
	Castrol CRB Turbo 15W-40 CH-4/E7	15W-40	X			2)
	Castrol CRB Turbomax 15W-40 CI-4/SL/E7	15W-40		X		2)
	Castrol Rivermax CRB 15W-40 CI-4/E7	15W-40		X		2)
	Castrol Rivermax RX+ 15W-40	15W-40	X			2)
	Castrol Vecton 15W-40 DH-1	15W-40			X	2)
	Castrol RX Diesel	15W-40	X			
	Castrol RX Diesel 15W-40 CI-4/E7	15W-40		X		2)
	Castrol Vecton	10W-40		X		
	Castrol Vecton 15W-40 CI-4/E7	15W-40		X		2)
	Castrol Vecton 15W-40 CI-4 Plus/SL/E7				X	2)
Cepsa	Cepsa Euromax SHPD	15W-40		X		2)
Cepsa Comercial Petroleo S.A.U.	Traction Max SAE 15W-40	15W-40		X		2)
Champion Chemicals N.V.	Champion New Energy	15W-40		X		2)
Chevron Lubricants (Caltex)	Delo SHP Multigrade	15W-40		X		
	Delo Gold Multigrade	15W-40	X			
	Delo Gold Ultra	15W-40		X		2)
	Delo Gold Ultra E	10W-40		X		
	Delo Gold Ultra E	15W-40	X			2)
	Delo 400 Multigrade	15W-40			X	2)
Chevron Lubricants (Texaco)	OEC SAE 15W-40	15W-40		X		
	Ursa Super TD	15W-40		X		2)
	Ursa Premium TDX	15W-40		X		2)
	Ursa Premium TDX Plus	15W-40		X		2)
Chevron Lubricants (Texaco)	Ursa Heavy Duty	15W-40	X			
CPC Corporation, Taiwan	CPC Superfleet CG4 двигатель Oil	15W-40	X			
Cubalub	Cubalub Extra Diesel MX	15W-40			X	2)
	Cubalub Extra Diesel	15W-40	X			
Delek	Delkol Super Diesel	15W-40	X			
Delek Industries Ltd.	Super Diesel	15W-40		X		
Dunwell Petro-Chemical Co., Ltd.	Apex Super Motor Oil SL/CI-4, 15W-40	15W-40		X		2)
EKO A.B.E.E.	Eko Forza plus	15W-40	X			

Всесезонные масла – категория 2 классов SAE 10W-30, 10W-40, 15W-40 и 20W-40 для дизельных двигателей						
Изготовитель	Название/марка	Класс вязкости SAE	TBN			Примечания
			8–10 мг KOH/г	10 – 12 мг KOH/г	> 12 мг KOH/г	
Engen Petroleum Ltd.	Engen Dieselube 600 Super	15W-40	X			2)
	Engen Dieselube 700 Super	15W-40		X		2)
ENI S.p.A.	eni i-Sigma super fleet	15W-40		X		
	eni i-Sigma performance E3	15W-40	X			
	eni i-Sigma performance E7	15W-40		X		2)
	eni i-Sigma performance E7	15W-40	X			2)
Euroiltec Industry Co., Ltd.	Casoku	15W-40	X			
Exol Lubricants Ltd.	Taurus Extreme M	15W-40	X			2)
	Taurus Extreme HST	15W-40		X		2)
Exxon Mobil Corporation	Mobilgard HSD 15W-40 CH-4	15W-40	X			
	Mobilgard HSD 15W-40 CI-4	15W-40		X		2)
	Mobilgard 1 SHC	20W-40			X	Допущено для быстроходных коммерческих судов до 1500 ч 396, 1163
	Mobil Delvac Super 1300 C	15W-40	X			
	Mobil Delvac Super 1400	15W-40	X			
	Mobil Delvac Modern 15W-40 Super Defense	15W-40	X			
	Mobil Delvac MX	15W-40			X	
	Mobil Delvac MX Extra	15W-40			X	
	Mobil Delvac Advanced City Logistcs	15W-40	X			
	Mobil Delvac Legend CH-4 15W-40 Heavy Duty	15W-40	X			
Finke Mineralölwerk GmbH	AVIATICON Turbo Super	15W-40	X			2)
Formosa Petrochemical Corporation	Formosa Marine Fleet XMT	15W-40	X			
Fuchs Lubrifiants France	Cofran Plura Super	15W-40		X		2)

Всесезонные масла – категория 2 классов SAE 10W-30, 10W-40, 15W-40 и 20W-40 для дизельных двигателей

Изготовитель	Название/марка	Класс вязкост и SAE	TBN			Примечания
			8–10 мг КОН/г	10 – 12 мг КОН/г	> 12 мг КОН/г	
Fuchs Petrolub SE	Fuchs Max Way	15W-40		X		2)
	Pentotruck	15W-40		X		2)
	Fuchs Titan Formel Plus	15W-40		X		
	Fuchs Titan Truck	15W-40	X			2)
	Fuchs Titan Truck Plus	10W-30		X		
	Fuchs Titan Truck Plus	15W-40		X		2)
	Fuchs Titan Unimax Plus MC	10W-40		X		
	Fuchs Titan Unimax Ultra MC	10W-40		X		
	Fuchs Titan Universal HD	15W-40	X			
Gazpromneft Lubricants Ltd.	G-Profi MSI 10W-40	10W-40		X		
	G-Profi MSI 15W-40	15W-40		X		
	G-Profi MSH 15W-40	15W-40	X			
	G-Profi MSI Plus	15W-40		X		2)
	G-Profi PSE	15W-40		X		2)
	Gazpromneft Diesel Premium	10W-40		X		
	Gazpromneft Diesel Premium	15W-40	X			2)
German Mirror Lubricants and Greases Co. FZE	Mirr Turbo Plus Diesel Engine Oil API CI-4 SAE 10W-40	10W-40		X		
	Mirr Turbo Plus Diesel Engine Oil API CI-4 SAE 15W-40	15W-40	X			2)
	Mirr Turbo Diesel Engine Oil API CH-4 SAE 15W-40	15W-40	X			2)
Ginouves Georges SAS	York 849	15W-40		X		2)
GS Caltex India Private Limited	Kixx Dynamic Gold	15W-40		X		2)
GS Caltex Corporation	Kixx HD 1	10W-40		X		
	Kixx HD 1	15W-40		X		2)
Gulf Oil International	Gulf Super Duty VLE	15W-40	X			
	Gulf Supreme Duty LE	15W-40		X		
	Gulf Superfleet LE	10W-40		X		
	Gulf Superfleet LE	15W-40	X			2)
	Gulf Superfleet Supreme	10W-40		X		
	Gulf Superfleet Supreme	15W-40		X		2)
	Gulf Superfleet Plus	15W-40	X			
Gulf Western Oil, Australia	TOP DOG XDO	15W-40	X			2)

Всесезонные масла – категория 2 классов SAE 10W-30, 10W-40, 15W-40 и 20W-40 для дизельных двигателей						
Изготовитель	Название/марка	Класс вязкост и SAE	TBN			Примечания
			8–10 мг KOH/г	10 – 12 мг KOH/г	> 12 мг KOH/г	
HAFA France	Stradex 1800	10W-40	X			
Hessol Lubrication GmbH	Hessol Turbo Diesel	15W-40	X			2)
	Hessol Super Longlife	10W-40	X			
High Industrial Lubricants & Liquids Corporation (HILL)	Fastroil Force F300 Diesel	15W-40	X			2)
	Fastroil Force F500 Diesel	15W-40	X			2)
	Fastroil Force F700 Diesel Pro	10W-40	X			
Hitachi Construction Machinery CO., Ltd.	Hitachi Premium Orange	15-W40	X			
Huiles Berliet S.A.	RTO Maxima RD	15W-40	X			2)
	RTO Maxima RLD	15W-40		X		2)
Hyrax Oil Sdn Bhd	Ceypetco Enduro	15W-40		X		2)
	Hyrax Admiral 15W-40	15W-40	X			2)
INA Maziva Ltd.	INA Super Max	15W-40		X		2)
Indian Oil Corporation Limited	Servo Premium (N)	15W-40		X		
	Servo Premium (N) 15W-40	15W-40		X		2)
	Servo Pride Supreme XL	15W-40		X		2)
Ipiranga Produtos Petróleo S.A.	Ipiranga Brutus Alta Performance	15W-40		X		2)
Kuwait National Lube Oil MfgCo (KNLOC)	Burgan Ultra Diesel CH-4	15W-40		X		2)
Kuwait Petroleum	Q8 T 750	15W-40	X			2)
	Q8 T 800	10W-40	X			2)
Kocak Petrol Ürünleri San	Speedol SHPD Tirot 15W-40	15W-40		X		
Liqui Moly GmbH	Liqui Moly Marine 4T Motor Oil	15W-40		X		2)
	Liqui Moly Touring High Tech SHPD	15W-40		X		2)
Lotos Oil	Turdus Powertec CI-4 15W-40	15W-40		X		2)
	Turdus Powertec 1000	15W-40		X		2)
LPC S.A.	Cyclon D Super	15W-40	X			
	Cyclon Granit Maximum	15W-40		X		2)
Lubricantes de América	Generac Aceite	15W-40		X		
	Lubral Nano Diesel	15W-40		X		
	Lubral Nano Diesel SAE 5W-40 API CI-4 Plus/SL	15W-40		X		2)
Lubrisa	Gulf Superfleet Supreme	15W-40		X		2)

Всесезонные масла – категория 2 классов SAE 10W-30, 10W-40, 15W-40 и 20W-40 для дизельных двигателей

Изготовитель	Название/марка	Класс вязкост и SAE	TBN			Примечания
			8–10 мг KOH/г	10 – 12 мг KOH/г	> 12 мг KOH/г	
Lukoil Lubricants Europe Oy	Teboil Power Plus	15W-40	X			
	Teoil Super HPD	15W-40		X		
	Teoil Super HPD C	10W-40		X		
Mabanol GmbH & Co. KG	Mabanol Argon Fleet	15W-40	X			
Mega Lube Marketers cc.	Megalube Diesel Engine Oil	15W-40		X		
Modriča Oil Refinery	Maxima Turbo	15W-40		X		
MOL-LUB Kft..	MOL MK-9	15W-40		X		
	Mol Dynamic Super Diesel	15W-40	X			
	Mol Transit 10W-40	10W-40		X		
	Mol Transit 15W-40	15W-40		X	2)	
	Mol Dynamic Transit	15W-40		X	2)	
	MOL Super Diesel	15W-40	X			
Morris Lubricants Limited	Versimax HD4	15W-40		X	2)	
Motorex AG	Motorex Universal	10W40		X		
Motor Oil, Hellas	EMO SHPD Plus	15W-40		X		
MPM International Oil Company B.V.	Motor Oil 15W-40 Super High Performance	15W-40		X	2)	
NetLube Iran	Max Turbo	15W-40		X	2)	
NSL OilChem Trading Pte Ltd	Liquid Gold D-Flo X4	15W-40		X	2)	
Oman Oil Marketing Company SAOG	Omanoil Maximo Super 15W40 CH-4	15W-40	X		2)	
Orlen Oil	Mogul Diesel DTT Extra	15W-40		X	2)	
	Platinum Ultor	15W-40	X		2)	
	Platinum Ultor Plus	15W-40		X	2)	
ООО “LLK-International”	Lukoil Avantgarde Extra	15W-40	X		2)	
	Lukoil Avantgarde Ultra	15W-40		X		
	Lukoil Avantgarde Ultra NP	15W-40		X		
	Lukoil Avantgarde Ultra Plus	10W-40		X		
Oryx Energies	Enduro 600	15W-40	X			
Panolin AG	Panolin Universal SFE	10W-40		X		
	Panolin Diesel Synth	10W-40		X		
PDVSA CA	PDV Ultradiesel	15W-40		X	2)	
Petrobras Distribuidora S.A.	Lubrax Nautica Diesel	15W-40		X	2)	
PetroChina Lubricant Company	Tianwei CH-4 15W-40 diesel engine	15W-40	X		2)	
Petrogulf Oil Manufacturing LLC	Paramount Extreme Action 15W40 CI-4	15W-40		X	2)	

Всесезонные масла – категория 2 классов SAE 10W-30, 10W-40, 15W-40 и 20W-40 для дизельных двигателей						
Изготовитель	Название/марка	Класс вязкости SAE	TBN			Примечания
			8–10 мг KOH/г	10 – 12 мг KOH/г	> 12 мг KOH/г	
Petrogal, S.A.	Galp Galaxia LD star	15W-40	X			
Petrol Ofisi A.Ş	Petrol Ofisi Maximus Turbo Diesel Extra	15W-40	X			2)
Petron Corporation	Petron Rev-x Premium Multi Grade	15W-40	X			2)
Petronas Lubricants International	Petronas Urania 3000	15W-40	X			2)
	Urania 3000 LS 10W30	10W30	X			
	Petronas Urania LD7	15W-40	X			
Petromin Oils Company	Petromin Turbomaster XD	15W-40	X			2)
	Petromin Turbomaster XD 15W40 CI-4	15W-40	X			2)
Phillips 66 Lubricants	Conoco Hydroclear Power D	15W-40		X		
Prista Oil Holding EAD	Prista Turbo Diesel	15W-40	X			
	Pro Auto HDEO E7 15W-40	15W-40	X			2)
PT Pertamina Lubricants	Meditran SX	15W-40	X			2)
	Meditran SX Plus	15W-40	X			
PTT Oil and Retail Business Public Company Limited	Navita Plus	15W-40	X			2)
PTT Public Limited	Navita Plus SAE 15W-40	15W-40	X			
Puma Energy S.A.	Puma HD Plus	15W-40	X			2)
Puma Lubricants	Puma Power Motor Oil	15W-40	X			2)
Qatar Lubricants Company Ltd.	QALCO Topaz HMF	15W-40	X			
Qingdao Copton Technology Co., LTD.	Copton CH-4 Diesel Engine Oil	15W-40	X			
Raloy Lubricantes, S.S. de C.V.	Raloy Diesel Power	15W-40	X			2)
Raj Petro Specialities P Ltd.	Zoomol Rforce 3100 RF1	15W-40	X			2)
	Zoomol Rforce 3100 RF4	15W-40	X			2)
RAMOIL SPA	DUGLAS OIL SUPER LIFE 15W-40 SHPDO	15W-40	X			2)
Ravensberger Schmierstoffvertrieb GmbH	RAVENOL Expert SHPD	10W-40	X			
	RAVENOL Turbo Plus SHPD	15W-40	X			
	RAVENOL Mineralöl Turbo Plus SHPD	15W-40	X			2)
Repsol Lubricantes y Especialidades, S.A.	Repsol Diesel Turbo THPD	15W-40		X		2)
	Repsol Diesel Super Turbo	15W-40	X			2)
	Repsol Diesel Super Turbo SHPD	15W-40	X			2)
	Repsol Neptuno S-Turbomar	15W-40	X			2)

TIM-ID: 0000019001 - 011

Всесезонные масла – категория 2 классов SAE 10W-30, 10W-40, 15W-40 и 20W-40 для дизельных двигателей

Изготовитель	Название/марка	Класс вязкости SAE	TBN			Примечания
			8–10 мг КОН/г	10 – 12 мг КОН/г	> 12 мг КОН/г	
RN-Lubricants, LLC	Rosneft Revolux D2	15W-40	X			
	Rosneft Revolux D3	15W-40		X		2)
	Rosneft Revolux D5	15W-40		X		
ROWE Mineralölwerk GmbH	ROWE Hightec Formula GT SAE 10W-40 HC	10W-40		X		
	ROWE Hightec Turbo HD 15W-40 Plus	15W-40		X		2)
S.A.E.L.	Gulf Gulfleet Long Road	15W-40	X			
Shell International Petroleum Company	Shell Rimula MV	15W-40			X	2)
	Shell Rimula R3 MV	15W-40	X			2)
	Shell Rimula R3 X	15W-40		X		2)
	Shell Rimula R4	15W-40		X		2)
	Shell Rimula R4 Multi	15W-40		X		2)
	Shell Rimula R4 Plus	15W-40		X		2)
	Shell Rimula R4 X	15W-40		X		2)
	Shell Rimula RT4	15W-40		X		2)
	Shell Rimula RT4 X	15W-40		X		2)
	Shell Rimula T3	15W-40		X		2)
	Shell Rimula T4	15W-40		X		2)
	Shell Rimula X	15W-40		X		
	Shell Rotella T2	15W-40		X		
	Shell Rotella T Multigrade	15W-40		X		2)
	Shell Sirius	15W-40		X		2)
	Eicher Premium Plus Diesel Engine Oil	15W-40		X		2)
Singapore Petroleum Company Limited	SDM 900 SAE 15W40	15W-40		X		
Sinopec Lubricant Co., Ltd.	Sinopec Tulux T500	15W-40		X		2)
SK Lubricants Co. Ltd.	ZIC X5000 10W-40	10W-40		X		
	ZIC X5000	15W-40	X			2)
	ZIC X7000 CI-4 10W-40	10W-40		X		
	ZIC X7000 CI-4	15W-40	X			2)

TBM-ID: 0000019001 - 011

Всесезонные масла – категория 2 классов SAE 10W-30, 10W-40, 15W-40 и 20W-40 для дизельных двигателей						
Изготовитель	Название/марка	Класс вязкости SAE	TBN			Примечания
			8–10 мг KOH/г	10 – 12 мг KOH/г	> 12 мг KOH/г	
SRS Schmierstoff Vertrieb GmbH	SRS Motorenöl O-236	15W-40	X			2) Повышенная защита от коррозии
	SRS Multi-Rekord top	15W-40		X		2)
	SRS Multi Rekord plus	15W-40	X			
	SRS Turbo Rekord	15W-40	X			2)
	SRS Turbo Rekord NG	15W-40		X		2)
	SRS Cargolub TFE	15W-40		X		
	SRS Cargolub TFX	10W-40		X		
Tesla Technoproducts FZE	Denebola Saheli Ultra XS 1120	15W-40		X		2)
Top 1 Oil Products Company	Top 1 Transport	15W-40		X		2)
Total Lubrifiants	Total Caprano TDI	15W-40		X		2)
	Total Disola W	15W-40		X		
	Hitachi Genuine Engine Oil 15W40 DH-1	15W-40		X		2)
UMW Grantt International Sdn Bhd	GRANTT QUASAR SAE 15W-40 API CI-4	15W-40		X		2)
Unil Opal	Medos 700	15W-40			X	2)
Valvoline EMEA	All-Fleet Extra SAE 15W-40	15W-40	X			2)
	All-Fleet Plus	15W-40	X			2)
	NextGen All-Fleet extra	15W-40		X		2)
	Premium Blue Classic	15W-40		X		2)
	Valvoline All-Fleet Extra	15W-40		X		2)
	Valvoline Premium Blue 7800	15W-40		X		
Veedol International Limited	VEEDOL DIESEL STAR EXTRA 15W-40	15W-40		X		2)
Viscolube	Revivoil – Re Refined High-Tech HD Motoroil	15W-40	X			2)
Viva Energy Australia	Penske Power Systems Premium	15W-40	X			2)
Wolf Oil Corporation NV.	Wolf Vitaltech 15W40	15W-40		X		2)
Wunsch Öle GmbH	Wunsch Rekord TLM-TU 10W-40	10W-40		X		
YPF ZA.	Extravida XV 200	15W40		X		2)

Таблица 72:

7.1.7 Всесезонные масла – категория 2.1 (масла Low SAPS) классов SAE 0W-30, 10W-30, 5W-40, 10W-40 и 15W-40 для дизельных двигателей

Подробное описание и особенности см. в главе «Смазочные материалы для четырехтактных двигателей» (→ стр. 8)

Важно

²⁾ = моторные масла с индексом ²⁾ также допущены для двигателей серии 60

Всесезонные масла

Всесезонные масла – категория 2.1 (масла Low SAPS) классов SAE 0W-30, 10W-30, 5W-40, 10W-40 и 15W-40 для дизельных двигателей

Изготовитель	Название/марка	Класс вязкост и SAE	TBN			Примечания
			8–10 мг KOH/г	10–12 мг KOH/г	> 12 мг KOH/г	
Rolls-Royce Solutions America Inc.	Power Guard® SAE 15W-40 Off Highway Heavy Duty	15W-40	X			5 галлонов: 800133 55 галлонов: 800134 IBC: 800135 Доступно через Rolls-Royce Solutions America Inc. ²⁾
BP p.l.c.	BP Vanellus Eco	15W-40	X			²⁾
Calumet Branded Products LLC	Royal Purple Duralac Super 15W-40	15W-40	X			²⁾
	Bel-Ray Hyperion Synthetic Blend	10W-30	X			
	Bel-Ray Hyperion Elite Synthetic 5W-40 CK-4	5W-40		X		
Canroyal Oil Lubricants/Dist.	Canroyal Synthetic Diesel Engine Oil	15W-40	X			²⁾
Castrol Ltd.	Castrol CRB Mining 15W-40	15W-40	X			²⁾
	Castrol CRB Mining 15W-40 CK-4	15W-40	X			²⁾
	Castrol CRB Turbo G4 15W-40	15W-40	X			²⁾
	Castrol Hypuron	10W-30		X		
	Castrol RX Super 15W-40 CJ-4/E9	15W-40	X			²⁾
	Castrol Vecton 15W-40 CK-4/E9	15W-40	X			²⁾
Champion Chemicals N.V.	Champion OEM specific 15W40 MS	15W-40	X			²⁾

Всесезонные масла – категория 2.1 (масла Low SAPS) классов SAE 0W-30, 10W-30, 5W-40, 10W-40 и 15W-40 для дизельных двигателей

Изготовитель	Название/марка	Класс вязкости SAE	TBN			Примечания
			8–10 мг KOH/г	10–12 мг KOH/г	> 12 мг KOH/г	
Chevron Lubricants (Chevron)	Delo 400 LE	15W-40	X			2) Допущено также для серии 4000-04 T
	Delo 400 LE Synthetic	5W-40		X		
	Delo 400 MGX	15W-40	X			2)
	Delo 400 SDE	15W-40	X			2)
	Delo 400 XLE	10W-30		X		
	Delo 400 XLE	15W-40		X		2)
	Delo 400 XSP	5W-40		X		
Chevron Lubricants (Texaco)	Ursa Ultra LE	15W-40	X			2)
ExxonMobil Corporation	Mobil Delvac 1 ESP	0W-30	X			
	Mobil Delvac 1 ESP	5W-40		X		
	Mobil Delvac Extreme	15W-40		X		
	Mobil Fleet	15W-40	X			2)
	Mobil Delvac HDEO	15W-40	X			2)
	Mobil Delvac Modern 15W-40 Advanced Protection V1	15W-40		X		2)
	Mobil Delvac Modern 15W-40 Complete Protection	15W-40	X			2)
	Mobil Delvac Ultra 5W-40 Ultimate Protecton V1	5W-40		X		
eni S.P.A.	eni i-Sigma top MS	15W-40	X			2)
Finke Mineralölwerke GmbH	AVIATICON Turbo LA Plus	10W-40	X			2)
	AVIATICON Turbo Super Plus	15W-40	X			2)
Fuchs Petrolub SE	Fuchs Titan Cargo	10W-40	X			
	Fuchs Titan Cargo	10W-30	X			
	Fuchs Titan Cargo	15W-40	X			2)
	PENTOTRUCK PRO SAE 15W-40	15W-40	X			2)
Gulf Oil International	Gulf Supreme Duty XLE	15W-40	X			2)
	Gulf Supreme Duty XLE	10W-30	X			
Hitachi Construction Machinery Co, Ltd.	Hitachi Genuine Engine Oil 10W-40 DH-2	10W-40	X			
Kuwait Petroleum	Q8 Formula Truck 7000 FE	10W-30	X			
	Q8 T 760	10W-30	X			
Liqui Moly GmbH	Liqui Moly Top Tec Truck 4650	10W-30	X			
	Liqui Moly Truck Nachfüll-Öl 10W-30	10W-30	X			

TIM-ID: 0000019003 - 009

Всесезонные масла – категория 2.1 (масла Low SAPS) классов SAE 0W-30, 10W-30, 5W-40, 10W-40 и 15W-40 для дизельных двигателей

Изготовитель	Название/марка	Класс вязкости и SAE	TBN			Примечания
			8–10 мг KOH/г	10–12 мг KOH/г	> 12 мг KOH/г	
Lotos Oil	Turdus Powertec 1100	15W-40	X			2)
Morris Lubricants	Versimax HD6	15W-40	X			2)
MPM International Oil Company B.V.	Motor Oil 15W-40 Extra High Performance	15W-40	X			2)
ООО «LLK-International»	Lukoil Avantgarde Professional LA	10W-30	X			
	Lukoil Avantgarde Professional LA	10W-40	X			
	Lukoil Avantgarde Professional LA	15W-40	X			2)
Panolin AG	Panolin Universal LA-X	15W-40	X			2)
Pennzoil Products	Pennzoil Long-Life Gold	15W-40		X		2)
Petro-Canada	Duron HP	15W-40	X			2)
	Duron HP	15W-40	X			2)
Petronas Lubricants, Italy	Petronas Urania 3000 LS	15W-40	X			2)
Phillips 66 Lubricants	Fleet Supreme EC	15W-40	X			2) Допущено также для серии 4000-04 C
	Guardol ECT	15W-40	X			2)
	Kenndall Super-D XA	15W-40	X			2)
Prolube Lubricants	Prolube Ultraplus	15W-40	X			2)
Repsol Lubricantes y Especialidades, S.A.	Repsol Diesel Turbo THPD Mid Saps	15W-40	X			2)
RN-Lubricants LLC	Rosneft Revolux D7	15W-40	X			2)

Всесезонные масла – категория 2.1 (масла Low SAPS) классов SAE 0W-30, 10W-30, 5W-40, 10W-40 и 15W-40 для дизельных двигателей

Изготовитель	Название/марка	Класс вязкости SAE	TBN			Примечания
			8–10 мг KOH/г	10–12 мг KOH/г	> 12 мг KOH/г	
Shell International Petroleum Company	Shell Rimula Super	15W-40		X		2)
	Shell Rimula RT4L	15W-40		X		2)
	Shell Rotella T	15W-40		X		2)
	Shell Rotella T3	15W-40		X		2)
	Shell Rotella T3 Fleet	15W-40	X			2)
	Shell Rotella T5	10W-30	X			
	Shell Rotella T5	10W-40	X			
	Shell Rotella T6	5W-40		X		
	Shell Rimula K4	15W-40	X			2)
	Shell Rimula K6	15W-40	X			2)
	Shell Rimula K8	10W-30	X			
	Shell Rimula K8	10W-40	X			
	Shell Rimula R5 LE	10W-30	X			
	Shell Rimula R5 LE	10W-40	X			
	Shell Rotella T Triple Protection	15W-40		X		
	Shell Rotella T4 Triple Protection	15W-40	X			2)
	Shell Rimula R4 MV	15W-40	X			2)
	Shell Rimula R4 L	15W-40	X			2)
	SINOPEC Lubricant Co., Ltd.	Sinopec Tulux T700	15W-40	X		
SRS Schmierstoff Vertrieb GmbH	SRS Turbo Rekord plus	15W-40	X			2)
	SRS Turbo Rekord plus FE	10W-40	X			
	SRS Turbo Rekord ultra V	10W-30	X			
Total Lubrifiants	Total Rubia Works 2000	10W-40	X			
	Total Rubia Works 4000	10W-40	X			
	Total Rubia Works 4000	15W-40	X			2)
	Total Rubia Works 4000 FE	10W-30	X			
	Total Star Max FE	10W-30	X			
	Total Rubia Works 2000 FE 10W-30	10W-30	X			
Trinidad & Tobago National Petroleum Marketing Company Ltd. (NPMC)	Моторное масло Ultra Duty 15W-40	15W-40	X			2)

TIN-ID: 000019003 - 009

Всесезонные масла – категория 2.1 (масла Low SAPS) классов SAE 0W-30, 10W-30, 5W-40, 10W-40 и 15W-40 для дизельных двигателей

Изготовитель	Название/марка	Класс вязкост и SAE	TBN			Примечания
			8–10 мг KOH/г	10–12 мг KOH/г	> 12 мг KOH/г	
Valvoline EMEA	Valvoline All Fleet Extra LE SAE 15W-40	15W-40	X			2)
	All-Fleet Extra LE NTI	15W-40	X			2)
	Valvoline All Fleet Superior LE	10W-30	X			
	Valvoline All Fleet Superior LE	15W-40	X			2)
	Premium Blue 8100 15W-40	15W-40	X			2)
Valvoline LLC	Premium Blue 8600 ES	10W-30		X		
	Premium Blue 8600 ES	15W-40		X		2)
Valvoline USA	All Fleet Plus	15W-40	X			2)
Veedol International Limited	VEEDOL MAX-PRO SPECIAL LSP 15W-40	15W-40	X			2)
Verco International	April Superpro RXL 1 Gold Plus	15W-40	X			2)
Wolf Oil Corporation N.V.	Wolf Officialtech 15W40 MS	15W-40	X			2)

Таблица 73:

7.1.8 Применимость моторных масел категории 3 и 3.1 (масла Low Saps) в зависимости от серии двигателя

Серия	Категория масла 3 Всесезонные масла	Категория масла 3.1 (масла Low Saps) Всесезонные масла	Примечания
S60	с ограничениями ¹⁾	с ограничениями ²⁾	¹⁾ = только 15W-40 и не ниже API CH-4 ²⁾ = только 15W-40 и API CJ-4
099	да	да	
183	да	да	
396	да	да	
538	да	да	
595	да	да	
956	да	нет	
956TB31/32 аварийное электроснабжение АЭС	Shell Rimula R6 MS 10W-40 Shell Rimula R6 M 10W-40	нет	
956TB33 аварийное электроснабжение АЭС (€=12)	Shell Rimula R6 MS 10W-40 Shell Rimula R6 M 10W-40	нет	
956TB34 аварийное электроснабжение АЭС	Shell Rimula R6 MS 10W-40 Shell Rimula R6 M 10W-40	нет	
1163-01 судовые двигатели	да	да	
1163-02 судовые двигатели	да	да	
1163-02TB32/аварийное электроснабжение АЭС	Shell Rimula R6 MS 10W-40 Shell Rimula R6 M 10W-40	нет	
1163-03 судовые двигатели	да	да	
1163-04 судовые двигатели	да	да	
2000 Mx2 / Mx3 / Mx4	да	да	
2000Cx6 / Gx6 / Gx7 / Mx6 / Sx6	да	да	
2000Cx0 / Cx1 / Cx2	да	да	
2000Gx5	да	да	
2000Mx0 / Mx1	да	да	
2000M41A IMO III	нет	да	

Серия	Категория масла 3 Всесезонные ма- сла	Категория масла 3.1 (масла Low Saps) Всесезонные масла	Примечания
2000Mx7	нет	да	
2000Px2	да	да	
2000Sx0 / Sx1 / Sx2	да	да	
4000-00	да	да	
4000-01	да	да	
4000-02	да	да	
4000-03G / S / P / C / R	да	да	
4000-03Gx3F / Gx3G / Gx3H	да	да	
4000M23F - M63L	да ³⁾	да	³⁾ = не допускается для работы с катализаторами селективного восстановления (SCR)
4000-03M53B / M73-M93L / N43S / N83	да ⁴⁾	да	⁴⁾ = не допускается для работы с катализаторами селективного восстановления (SCR)
4000-03M73- M93L IMO II SCR ready	да	да	
4000-03M73- M93L IMO III	нет	да	
4000-03R63x	да	да	
12V4000U83	да	да	
4000-04 B	да	да	
4000-04/- 05 C	да	да	только 5W-40, 10W-40, 15W-40
4000-04 G	да	да	
4000-04 M	да	да	
4000-04 R54	да	да	только 5W-40, 10W-40, 15W-40
4000-04 R64/74/84	нет	да	только 5W-40, 10W-40, 15W-40
4000-04/-05 T	да	да	только 5W-40, 10W-40, 15W-40
4000-05 G	нет	да	
4000-05 M	да ⁵⁾	да	⁵⁾ = не допускается для работы с катализаторами селективного восстановления (SCR)
4000-05 M IMO II	да	да	
4000-05 M IMO III	нет	да	
20V4000M53B IMO III	нет	да	

Серия	Категория масла 3 Всесезонные ма- сла	Категория масла 3.1 (масла Low Saps) Всесезонные масла	Примечания
8V4000M63 IMO III	нет	да	
8000	с ограничениями 6)	с ограничениями 6)	6)= только названные моторные ма- сла

Таблица 74:

да = допущено

нет = нет допуска

7.1.9 Всесезонные масла – категория 3 классов SAE 5W-30, 5W-40, 10W-40 и 15W-40 для дизельных двигателей

Подробное описание и особенности см. в главе «Смазочные материалы для четырехтактных двигателей» (→ стр. 8)

Всесезонные масла

Всесезонные масла – категория 3 классов SAE 5W-30, 5W-40, 10W-40 и 15W-40 для дизельных двигателей						
Изготовитель	Марка	Класс вязкости и SAE	TBN			Примечания
			8–10 мг KOH/г	10–12 мг KOH/г	> 12 мг KOH/г	
Addinol Lube Oil GmbH	Addinol Commercial 1040 E4	10W-40		X		
	Addinol Ultra Truck MD 0538	5W-30			X	
	Addinol Super Truck MD 1049	10W-40			X	
Aral AG	Aral Mega Turboral	10W-40			X	
	Aral Mega Turboral 10W-40	10W-40			X	
	Aral Super Turboral	5W-30			X	
	Aral Super Turboral 5W-30	5W-30			X	
Aramco Lubricants and Retail Company	Orizon HD vA	10W-40		X		
Atak Madeni Yağ Pas.San. Tic. Aş	Alpet Turbot FE	10W-40			X	
	Alpet Turbot MMS	10W-40			X	
Avia AG	Avia Turbosynth HT-E	10W-40			X	
	Avia Turbosynth HT-U	5W-30			X	
Avista Oil Deutschland GmbH	Avista pure EVO E4	10W-40			X	
	Avista pure EVO SWE	5W-30			X	
	Avista pure EVO SWE	10W-40			X	
Bahrain Petroleum Company B.S.C.	Frontier Turbo LDX	10W-40			X	
BayWa AG	Tectrol Super Truck 530	5W-30			X	
	Tectrol Super Truck 1040	10W-40		X		
BP p.l.c.	BP Energol IC-MT 10W-40	10W-40			X	
	BP Vanellus Max	5W-30			X	

Всесезонные масла – категория 3 классов SAE 5W-30, 5W-40, 10W-40 и 15W-40 для дизельных двигателей						
Изготовитель	Марка	Класс вязкости SAE	TBN			Примечания
			8–10 мг KOH/г	10–12 мг KOH/г	> 12 мг KOH/г	
Castrol Ltd.	Castrol CRB Turbomax 10W-40 E4/E7	10W-40			X	
	Castrol Enduron MT	10W-40			X	
	Castrol Enduron Plus	5W-30			X	
	Castrol Elixion HD	5W-30			X	
	Castrol Vecton 10W-40 E4/E7	10W-40			X	
	Castrol Vecton Long Drain	10W-40			X	
	Castrol Vecton Long Drain 5W-30 E4/E7	5W-30			X	
	Castrol Vecton Long Drain 10W-40 E7				X	
	Castrol Vecton Long Drain 10W-40 E4/E7	10W-40			X	
	Castrol Vecton 5W-30 Arctic	5W-30			X	
	Castrol Vecton Fuel Saver 5W-30	5W-30			X	
	Castrol Vecton Fuel Saver E7	5W-30			X	
Cepsa	Cepsa Eurotrans SHPD	5W-30			X	
	Cepsa Eurotrans SHPD	10W-40	X			
Cepsa Comercial Petroleo Limited	Traction Advanced LD	10W-40			X	
Champion Chemicals N.V.	Champion New Energy 10W40 Ultra	10W-40			X	
Chemicis Khavremianeh Kohan	Chemicis Excel Plus	10W-40			X	
Chevron Lubricants (Caltex)	Delo Gold Ultra T SAE 10W-40	10W-40			X	
	Delo XLD Multigrade	10W-40			X	
Chevron Lubricants (Texaco)	Ursa HD	10W-40			X	
	Ursa Premium FE	5W-30			X	
	Ursa Super	10W-40	X			
	Ursa Super TDX	10W-40			X	
	Ursa TDX	10W-40			X	
Deutsche Ölwerke Lubmin GmbH	AVENO HC PT Diesel	10W-40			X	
eni S.P.A.	eni i-Sigma top	10W-40			X	
	eni i-Sigma performance E4	10W-40			X	
Enoc Marketing LLC	Enoc Vulcan 770 SLD	10W-40	X			
	Enoc Vulcan SLD	10W-40			X	
Exxon Mobil Corporation	Mobil Delvac XHP Extra	10W-40			X	
	Mobil Delvac XHP Ultra 5W-30	5W-30			X	
	Mobil Delvac 1 SHC	5W-40			X	
	Mobil Delvac 1 SHC 5W-40	5W-40			X	

TIM-ID: 0000019006 - 009

Всесезонные масла – категория 3 классов SAE 5W-30, 5W-40, 10W-40 и 15W-40 для дизельных двигателей

Изготовитель	Марка	Класс вязкост и SAE	TBN			Примечания
			8-10 мг KOH/г	10-12 мг KOH/г	> 12 мг KOH/г	
Exol Lubricants Ltd.	Taurus Extreme M3	10W-40			X	
Fabrika Maziva, FAM AD	Fenix Ultra Sint	10W-40			X	
Finke Mineralölwerk GmbH	AVIATICON Finko Truck LD	10W-40			X	
Fuchs Petrolub SE	Fuchs Titan Cargo SL	5W-30			X	
	Fuchs Titan Cargo MC	10W-40			X	
	Fuchs Max Way E4	10W-40				
	Fuchs Max Way Ultra	5W-30				
Fuchs Lubricants France S.A.	Cofran Marathon	10W-40			X	
Gazpromneft Lubricants Ltd,	G-Profi GTS	5W-30			X	
	G-Profi GT	10W-40			X	
	Gazprom Diesel Ultra Plus 10W-40	10W-40			X	
	Gazprom Diesel Ultra 15W-40	15W-40			X	
Gulf Oil International	Gulf Fleet Force synth.	5W-30			X	
	Gulf Superfleet ELD	10W-40			X	
	Gulf Superfleet XLD	10W-40			X	
	Gulf Superfleet Synth ELD	10W-40			X	
High Industrial Lubricants & Liquids Corporation	Fastroil Force Ultra High Performance Diesel (UHPD)	10W-40			X	
Huiles Berliet S.A.	RTO Extensia RXD ECO	5W-30			X	
Iranol Oil Co.	Iranol D40000-EIII	10W-40			X	
Kuwait Petroleum	Q8 T 860	10W-40		X		
	Q8 T 860 10W-40	10W-40			X	
	Q8 T 860 D	10W-40			X	
	Q8 T 860 S	10W-40			X	
	Q8 T 905	10W-40	X			
Lotos Oil	Turdus Powertec 3000	10W-40			X	
	Turdus Powertec Synthetic	5W-30			X	
Lukoil Lubricants Europe Oy	Teboil Super XLD-2	5W-30			X	
	Teboil Super XKD RW 10W-40	10W-40			X	
Meguin	Megol Motorenöl Super LL Dimo Premium	10W-40			X	
MOL-LUB Kft	MOL Synt Diesel	10W-40		X		
	MOL Dynamic Synt Diesel E4	10W-40			X	
Motorex AG	MC Power Plus SAE 10W/40	10W40			X	
Orlen Oil Sp.o.o.	Platinum Ultor Max	5W-30			X	

Всесезонные масла – категория 3 классов SAE 5W-30, 5W-40, 10W-40 и 15W-40 для дизельных двигателей						
Изготовитель	Марка	Класс вязкости SAE	TBN			Примечания
			8–10 мг КОН/г	10–12 мг КОН/г	> 12 мг КОН/г	
ООО LLK International	Lukoil Avantgarde Professional	5W-30			X	
	Lukoil Avantgarde Professional	10W-40			X	
	Lukoil Avantgarde Professional M5	10W-40			X	
	Lukoil Avantgarde Professional M6	5W-30			X	
	Lukoil Avantgarde Professional M6	10W-40			X	
	Lukoil Avantgarde Ultra M3	15W-40			X	
Panolin	Panolin Diesel HTE	10W-40			X	
Petrogal, S.A.	Galp Galaxia Extreme	5W-30	X			
	Galp Galaxia Ultra XHP	10W-40			X	
Petromin Oils Company	Petromin Turbo Master LD	10W-40			X	
Petronas Lubricants International	Urania 5000 10W-40				X	
	Urania 5000 F	5W-30			X	
PHI OIL GmbH	Motordor Silver 10W40	10W-40			X	
Raj Petro Specialities P Ltd.	Zoomol Rforce 8200 RF1	10W-40			X	
Ramoil S.p.A.	Duglas Oil Ultra HC 10W-40 UHPDO	10W-40			X	
Ravensberger Schmierstoff Vertrieb GmbH	RAVENOL Super Performance Truck	5W-30			X	
	RAVENOL Performance Truck	10W-40			X	
Repsol Lubricantes y Especialidades S.A.	Repsol Turbo UHPD	10W-40			X	
	Repsol Diesel Turbo VHPD	5W-30			X	
	Repsol Diesel Turbo UHPD Urban	10W-40			X	
RN-Lubricants, LLC	Rosneft Revolux D4	10W-40			X	
	Rosneft Revolux D4 Plus	5W-30			X	
	Rosneft Revolux D4 Plus	10W-40			X	
SCT Vertriebs GmbH	Fanfaro TRD E4 UHPD	10W-40	X			
	Mannol TS-6 UHPD Eco	10W-40		X		
	Pemco Diesel G-6 Eco UHPD	10W-40	X			
Shell International Petroleum Company	Shell Rimula R5 M	10W-40			X	
	Shell Rimula R6 M	10W-40			X	
	Shell Rimula R6 ME	5W-30			X	
	Shell Rimula R6 MS	10W-40			X	
SK Lubricants Co.	ZIC X7000	5W-30			X	

TIM-ID: 0000019006 - 009

Всесезонные масла – категория 3 классов SAE 5W-30, 5W-40, 10W-40 и 15W-40 для дизельных двигателей						
Изготовитель	Марка	Класс вязкости и SAE	TBN			Примечания
			8–10 мг KOH/г	10–12 мг KOH/г	> 12 мг KOH/г	
SRS Schmierstoff Vertrieb GmbH	SRS Cargolub TFF	10W-40			X	
	SRS Cargolub TFL	5W-30			X	
	SRS Cargolub TFG	10W-40			X	
	SRS Cargolub TFG plus	10W-40			X	
	SRS Cargolub TFG ultra	10W-40			X	
Tedex SA	Tedex Diesel Truck UHPD (S) двигатель Oil	10W-40			X	
Total Lubrifiants	Cubalub ExtraDiesel	10W-40			X	
	Total Rubia TIR 9200 FE	5W-30			X	
Transnational Blenders B. V.	Engine Oil Super EHPD	10W-40			X	
Unil Opal	Unil Opal LCM 800	10W-40			X	
Valvoline EMEA	All Fleet Superior	10W-40			X	
	Profleet	10W-40			X	
	Valvoline All-Fleet Extreme NTI	10W-40		X		
Wolf Oil Corporation N.V.	Wolf Vitaltech 10W40 Ultra	10W-40			X	

Таблица 75:

7.1.10 Всесезонные масла – категория 3.1 (масла Low SAPS) классов SAE 5W-30, 10W-30 и 10W-40 для дизельных двигателей

Подробное описание и особенности см. в главе «Смазочные материалы для четырехтактных двигателей» (→ стр. 8)

Всесезонные масла

Всесезонные масла – категория 3.1 (масла Low SAPS) классов SAE 5W-30, 10W-30 и 10W-40 для дизельных двигателей						
Изготовитель	Марка	Класс вязкости и SAE	TBN			Примечания/номер по каталогу
			8–10 мг KOH/г	10–12 мг KOH/г	> 12 мг KOH/г	
Addinol Lube Oil	Addinol Extra Truck MD 1049 LE	10W-40	X			
Aral AG	Aral Mega Turboral LA	10W-40	X			
	Aral Super Turboral LA	5W-30	X			
Atak Madeni Yağ Pas.San.Tic.Aş	Alpet Turbot MMS	10W-40		X		
Avia AG	Avia Multi LSP Extra	10W-40		X		
Avista Oil Deutschland GmbH	Avista pure EVO GER	10W-40		X		
	Avista pure EVO CK-4	5W-30	X			
	Avista pure EVO CK-4	10W-30	X			
	Avista pure EVO CK-4	10W-40	X			
	Avista pure EVO PRIME 5W-30	5W-30		X		
BayWa AG	Tectrol Super Truck Plus XL 1040	10W-40	X			
Belgin Madeni Yağlar	BELGIN LUBEX ROBUS MASTER LA 10W-40	10W-40		X		
BP p.l.c.	BP Vanellus Max Drain Eco	10W-40		X		
	BP Vanellus Max Eco 10W-40	10W-40		X		
BVG Vertriebsgesellschaft AG	Alpha Advanced Eco-Efficiency low SAPS	10W-40	X			
Castrol Ltd.	Castrol Vecton Long Drain 10W-30 E6/E9	10W-30	X			
	Castrol Vecton Long Drain 10W-40 E6/E9	10W-40	X			
	Castrol Vectron Fuel Saver 5W-30 E6/E9	5W-30	X			
Cepsa Comercial Petroleo, S.A.U.	Cepsa Eurotech LS 10W40 Plus	10W-40		X		
	Traction Pro LS	10W-40		X		
Champion Chemicals N.V.	Champion OEM Specific 10W40 Ultra MS	10W-40		X		
	Champion OEM Specific 10W40 UHPD	10W-40		X		
Chevron Lubricants (Caltex)	Delo XLE Multigrade	10W-40	X			

Всесезонные масла – категория 3.1 (масла Low SAPS) классов SAE 5W-30, 10W-30 и 10W-40 для дизельных двигателей

Изготовитель	Марка	Класс вязкост и SAE	TBN			Примечания/номер по каталогу
			8–10 мг KOH/г	10–12 мг KOH/г	> 12 мг KOH/г	
Chevron Lubricants (Chevron)	Delo 400 RDE	10W-30	X			
	Delo 400 RDS	10W-40	X			
	Delo 400 XLE	15W-40	X			
	Delo 400 XLE HD	5W-30		X		
	Delo 400 XLE HD	10W-40		X		
	Delo 400 XLE SYN-HD	10W-40		X		
	Delo 400 XLE Synthetic	5W-30	X			
	Delo 400 LE Synthetic	5W-30	X			
	Delo 400 XSP	5W-30	X			
	Delo 400 XSP-SD	5W-30	X			
Chevron Lubricants (Texaco)	Ursa Ultra X	10W-30		X		
CONDAT Lubrifiants	Vicam Planet 10W40	10W-40		X		
Deutsche Ölwerke Lubmin GmbH	AVENO Universal UHPD	10W-40				
De Oliebron B.V.	Tor Turbosynth LSP Plus	10W-40		X		
Ellis Enterprises B.V.	Valvoline Profleet LA	5W-30	X			
	Profleet LA	5W-30	X			
ENI S.p.A.	eni i-Sigma top MS	10W-40	X			
ENOC Marketing L.L.C.	Enoc Vulkan Green	10W-40		X		
Exol Lubricants Ltd.	Taurus Euro	10W-40	X			
Exxon Mobil Corporation	Mobil Delvac 1 ESP	5W-30		X		
	Mobil Delvac 1 LE	5W-30	X			
	Mobil Delvac 1 LE	5W-30			X	
	Mobil Delvac HD	10W-40		X		
	Mobil Delvac XHP ESP	10W-40			X	
	Mobil Delvac XHP ESP M	10W-40			X	
	Mobil Delvac XHP ESP S	10W-40			X	
	Mobil Delvac XHP LE	10W-40			X	55 галлонов: 800141
	Mobil Delvac XHP Ultra LE	5W-30		X		
Finke Mineralölwerk GmbH	AVIATICON Finko Super Truck LA Plus	10W-40	X			
Fuchs Petrolub SE	Titan Cargo Maxx	5W-30			X	
	Titan Cargo Maxx	10W-40			X	Повышенная защита от коррозии
	Fuchs Titan Cargo EU6	5W-30	X			
	Fuchs Titan Cargo LA	5W-30	X			
	PENTOTRUCK ULTRA SAE 10W-30	10W-30	X			

TIM-ID: 0000019019 - 011

Всесезонные масла – категория 3.1 (масла Low SAPS) классов SAE 5W-30, 10W-30 и 10W-40 для дизельных двигателей

Изготовитель	Марка	Класс вязкости и SAE	TBN			Примечания/номер по каталогу
			8–10 мг KOH/г	10–12 мг KOH/г	> 12 мг KOH/г	
Gazpromneft Lubricants Ltd.	G-Profi GT LA	10W-40			X	
Gulf Oil International	Gulf Superfleet ULE	10W-40	X			Повышенная защита от коррозии
	Gulf Superfleet Synth ULE	5W-30	X			
	Gulf Superfleet XLE	10W-30	X			
	Gulf Superfleet XLE	10W-40	X			
	Gulf Superfleet Synth XLE	10W-30		X		
	Gulf Superfleet Synth XLE	10W-40	X			
	Gulf Superfleet Universal	5W-30			X	
	Gulf Superfleet Universal	10W-40			X	
Helios Lubeoil	Helios Premium KMXX 10W-40	10W-40	X			
Huiles Berliet S.A.	RTO Extensia FP	10W-40	X			
Igol	PRO 200 X	10W-40	X			
INA Maziva d.o.o.	INA Super 2009 5W-30	5W-30	X			
	INA Super 2009	10W-40			X	
Kuwait Petroleum R&T	Q8 905	10W-40	X			
	Q8 T 904	10W-40		X		
	Q8 T 904 FE	10W-30	X			
	Q8 T 905	10W-40	X			
	Q8 T 910	5W-30	X			
	Q8 Formula Truck 8500	10W-40	X			
	Q8 Formula Truck 8500 FE	10W-30	X			
	Q8 Formula Truck 8700 FE	5W-30	X			
	Q8 Formula Truck 8900 FE	5W-30	X			
LLK Finland Oy	Teboil Super XLD-2	5W-30			X	
Meguin GmbH & Co. KG	megol Motorenoel Low Saps	10W-40		X		
MOL-LUB Ltd.	MOL Dynamic Mistral XT5W-30	5W-30	X			
	MOL Dynamic Mistral 10W-40	10W-40	X			
Morris Lubricants	Ring Free Ultra	10W-40		X		
	Fendt Power Grade 10W-40	10W-40		X		
	Versimax HD8	10W-40	X			
Motorex AG	Motorex Focus QTM	10W40	X			
	Motorex/York Focus QTM	10W40	X			
	Motorex / York Nexus FE SAE 5W-30	5W30			X	
	Motorex Nexus FE SAE 5W-30	5W30	X			

TIM-ID: 0000019019 - 011

Всесезонные масла – категория 3.1 (масла Low SAPS) классов SAE 5W-30, 10W-30 и 10W-40 для дизельных двигателей

Изготовитель	Марка	Класс вязкости и SAE	TBN			Примечания/номер по каталогу
			8–10 мг КОИ/г	10–12 мг КОИ/г	> 12 мг КОИ/г	
MPM International Oil Company B.V.	Motor Oil 10w-40 Premium Synthetic Ultra High Performance Diesel	10W-40	X			
Neste Markkinointi Oy Lubricants	Neste Turbo+ LSA 5W-30	5W-30	X			
Oel-Brack AG	Midland maxtra	10W-40		X		
OMV Petrol Ofisi A.Ş	Maximus HD-E	5W-30	X			
ООО LLK International	Lukoil Avantgarde CNG	10W-40	X			
	Lukoil Avantgarde Professional LE	5W-30		X		
	Lukoil Avantgarde Professional LE	10W-40		X		
	Lukoil Avantgarde Professional LS	5W-30	X			
	Lukoil Avantgarde Professional LS	10W-40		X		
	Lukoil Avantgarde Professional LS5	5W-30	X			
	Lukoil Avantgarde Professional LS5	10W-40	X			
	Lukoil Avantgarde Professional XLE	5W-30		X		
	Lukoil Avantgarde Professional XLE	10W-40		X		
Orlen Oil	Platinum Ultor Complete	10W-40	X			
	Platinum Ultor Optimo	10W-30	X			
	Platinum Ultor Progress	10W-40		X		
	Mogul Diesel L-SAPS	10W-40		X		
Oscar Lubricants LLC	Oscar Zircon Novus	10W-40	X			
Panolin	Panolin Diesel Synth EU-4	10W-40	X			
	Panolin Ecomot	5W-30		X		
	Panolin Ecomot	10W-30	X			
	Panolin Ecomot	10W-40	X			
Petro-Canada Lubricants Inc.	Duron SHP E6	10W-40		X		
	Duron UHP 5W30	5W-30	X			
	Duron UHP E6	5W-30		X		
	Duron UHP E6	10W-40		X		
	Duron UHP E6 10W40	10W-40	X			
Petrogal, S.A.	Galp Galaxia Ultra LS	10W-40	X			
Petrolube Lubricants	Euromax	10W-40		X		

TIM-ID: 0000019019 - 011

Всесезонные масла – категория 3.1 (масла Low SAPS) классов SAE 5W-30, 10W-30 и 10W-40 для дизельных двигателей

Изготовитель	Марка	Класс вязкости и SAE	TBN			Примечания/номер по каталогу
			8–10 мг KOH/г	10–12 мг KOH/г	> 12 мг KOH/г	
Petronas Lubricants International	Petronas Urania 5000 E	5W-30			X	
	Petronas Urania 5000 E	10W-40			X	
	Petronas Urania 5000 LS-FX	5W-30		X		
	Petronas Urania 5000 LSF 5W-30	5W-30	X			
	Petronas Urania 5000 LS 10W-40	10W-40	X			
	Petronas Urania FE LS	5W-30			X	
	Petronas Urania Ecotech	10W-40			X	
PHI OIL GmbH	Motodor LSP Gold 5W30	5W-30			X	
	Motodor LSP Silver	10W-40		X		
Prista Oil AD	Prista UHPD	10W-40	X			
Ravensberger Schmierölvertrieb GmbH	Ravenol Euro VI Truck	10W-40	X			
	Ravenol Euro VI Truck SAE 10W-40	10W-40		X		
Repsol Lubricantes y Especialidades, S.A.	Repsol Diesel Turbo UHPD Mid Saps	10W-40	X			
	Repsol Diesel Turbo VHPD Mid Saps	5W-30		X		
RN-Lubricants LLC	Rosneft Revolux D6	10W-40		X		
	Rosneft Revolux D6 Plus	5W-30			X	
	Rosneft Revolux D6 Plus	10W-40			X	
Rowe Mineralölwerk GmbH	Rowe Hightec Truckstar SAE 10W-40 HC-LA	10W-40		X		
Shell International Petroleum Company	Shell Fleet Pro CK-4	5W-30		X		
	Shell Rimula K10	10W-40			X	Повышенная защита от коррозии
	Shell Rimula R6 LM	10W-40	X			Повышенная защита от коррозии
	Shell Rimula R6 LME	5W-30		X		
	Shell Rimula R6 LME Plus	5W-30		X		
	Shell Rimula Ultra	5W-30			X	
	Shell Sirius S6 LM	10W-40			X	

Всесезонные масла – категория 3.1 (масла Low SAPS) классов SAE 5W-30, 10W-30 и 10W-40 для дизельных двигателей

Изготовитель	Марка	Класс вязкости и SAE	TBN			Примечания/номер по каталогу
			8–10 мг KOH/г	10–12 мг KOH/г	> 12 мг KOH/г	
SRS Schmierstoff Vertrieb GmbH	SRS Antikorrol MLA	10W-40		X		Повышенная защита от коррозии
	SRS Cargolub TLA	10W-40	X			
	SRS Cargolub TLA plus	10W-40		X		
	SRS Cargolub TLS	5W-30			X	
	SRS Cargolub TLS plus	5W-30		X		
	SRS Cargolub TLS top	5W-30	X			
	SRS Turbo Diesel LA	10W-40	X			
	SRS Cargolub Leichtlauf- Motorenöl LA	10W-40		X		
	SRS Turbo-Rekord top FE	10W-40		X		
	SRS Turbo-Rekord ultra FE	10W-40	X			
Total Lubrifiants	Total Rubia TIR 8900	10W-40	X			
	Total Rubia Works 2500	10W-40	X			
	Total Rubia Works 3000	10W-40		X		
	Total Rubia Works 3000 FE	5W-30			X	
Valvoline EMEA	Valvoline ProFleet LS	5W-30			X	
	Valvoline ProFleet LS	10W-40	X			
	ProFleet LS NTI	10W-40	X			
Veedol International Limited	VEEDOL MARATRON EXTRA LSP 10W-40	10W-40		X		
Wibo Schmierstoffe GmbH	Wibokraft Ultra AF 10W40	10W-40		X		
Wolf Oil Corporation N.V.	Wolf Officialtech 10W40 Ultra MS	10W-40		X		
	Wolf Officialtech 10W40 UHPD	10W-40			X	

Таблица 76:

7.2 Моторные масла для двухтактных двигателей

7.2.1 Применимость моторных масел для двухтактных двигателей в зависимости от серии двигателя

Серия	Моторное масло для двухтактных двигателей API CF-2			Примечания
	Сезонные масла SAE 40	Сезонные масла SAE 50	Всесезонные масла 15W-40	
S 53	да	с ограничениями ¹	с ограничениями ¹	¹ только кратковременно при низких температурах ² при температуре ОЖ на выходе >94 °С
S 71	да	с ограничениями ¹	с ограничениями ²	
S 92	да	с ограничениями ¹	с ограничениями ²	
S 149	да ²	да	нет	

Таблица 77:

7.2.2 Моторные масла для двухтактных двигателей

Если нельзя получить названные моторные масла, можно использовать также моторные масла для двухтактных двигателей, которые соответствуют требованиям, приведенным в таблице (требования к моторным маслам для двухтактных двигателей, (→ стр. 21)).

Прочие масла для двухтактных двигателей

Изготовитель	Название	Класс SAE и категория масла	Примечания/номер по каталогу
Rolls-Royce Solutions America Inc. Америка	Моторное масло Power Guard® Heavy-duty Diesel for Detroit Diesel 2-Cycle (4X1G) SAE 40	40, API CF-2	4X1 галлон: 23512701
	Моторное масло Power Guard® Heavy-duty Diesel for Detroit Diesel 2-Cycle SAE 40	40, API CF-2	5 галлонов: 23512734 55 галлонов: 23512702 IBC: 23512739
Chevron	Ursa Extra Duty SAE 40	40	
	Ursa Extra Duty SAE 50	50	
ExxonMobil	Exxon XD-3 Monogrades SAE 40	40	
	Mobile Delvac 1240	40	
	Mobile Delvac 1250	50	
Lukoil Marine Lubricants	Lukoil Navigo DD40	40	
	Lukoil Navigo DD40 Ultra	40	
Motorex AG	Motorex Extra SAE 40	40	
Panolin	Extra Diesel DD SAE 40	40	
Shell International Petroleum Company	Shell Rotella DD+40	40	

Таблица 78:

7.3 Консистентные смазки

7.3.1 Консистентные смазки общего назначения

Подробное описание и особенности см. в гл. «Консистентные смазки»(→ стр. 20)

Изготовитель	Марка	Примечания
Aral AG	Mehrzweckfett Arallub HL2	
BP p.l.c.	Energrease LS2	
Castrol Ltd.	Spheerol AP2	
Chevron	Multifak EP2	
SRS Schmierstoff Vertrieb GmbH	SRS Wiolub LFK2	
Shell Deutschland GmbH	Shell Gadus S2 V220 2	
Total	Total Multis EP2	
Veedol International	Multipurpose	

Таблица 79:

8 Допущенные охлаждающие жидкости

8.1 Применимость присадок к охлаждающей жидкости в зависимости от серии двигателя и области применения

Все значения относятся к контуру ОЖ со стороны двигателя, внешние навесные агрегаты не учитываются.

Подробности и особенности см. разделы «Общие сведения» (→ стр. 24) и «Неподходящие материалы в контуре охлаждающей жидкости» (→ стр. 26) в главе «Охлаждающие жидкости».

Важно

- Для контура охлаждения двигателя без компонентов из легких сплавов, но с навесными агрегатами, содержащими компоненты из легких сплавов (например, внешней системой охлаждения) действуют допуски охлаждающих жидкостей для систем охлаждения, содержащих компоненты из легких сплавов. В случае сомнений обратитесь к специалистам компании Rolls-Royce Solutions.
- Для судовых двигателей серии 2000, типоряды 00 до 07, максимально допустимое содержание антифриза ограничено на 40% по объему.
- Для серий 4000C01 до C03 и 4000R01 до R03 только 40% готовая смесь допущена для использования с охлаждающими жидкостями на основе пропиленгликоля.

Особые договоренности между заказчиком и Rolls-Royce Solutions GmbH, которые могут отличаться от приведенных инструкций, остаются в силе.

Четырехтактные двигатели марки mtu

X = допущено для области применения

- = нет допуска для области применения

Серия	Область применения	Система охлаждения с компонентами из легких сплавов	Эмульсии См. главу			Охлаждающие жидкости без антифриза См. главу				Антифриз См. главу	Примечания
			8.2	8.3	8.4	8.5	8.6	8.9.1	8.9.2		
099	Судовые двигатели	да	-	X	-	X ¹⁾	-	-	-		¹⁾ Не разрешается использование при температуре воды за бортом > 20 °C !
183	Судовые двигатели	да	-	X	-	X ²⁾	-	-	-		²⁾ Не разрешается использование при температуре воды за бортом > 20 °C !

Серия	Область применения	Система охлаждения с компонентами из легких сплавов	Эмульсии См. главу 8.2	Охлаждающие жидкости без антифриза См. главу 8.3 8.4		Антифриз См. главу 8.5 8.6 8.9.1 8.9.2				Примечания
				8.3	8.4	8.5	8.6	8.9.1	8.9.2	
183	Ж/д транспорт		-	X	-	X	-	-	-	
396	Судовые двигатели	да	-	X	-	X ³⁾	-	X ³⁾	-	³⁾ Не разрешается использование при температуре воды за бортом > 20 °C !
396TB	Судовые двигатели	да	-	X	-	X ⁴⁾	-	X ⁴⁾	-	⁴⁾ Не разрешается использование при температуре воды за бортом > 20 °C !
	Генераторные агрегаты	да	-	X	-	X	-	X	-	
	Ж/д транспорт	да	-	X	-	X	-	X	-	
396TC	Судовые двигатели	да	-	X	-	X ⁵⁾	-	X ⁵⁾	-	⁵⁾ Не разрешается использование при температуре воды за бортом > 20 °C !
	Генераторные агрегаты	да	-	X	-	X	-	X	-	
	Строительство и промышленность	да	-	X	-	X	-	X	-	
	Ж/д транспорт	да	-	X	-	X	-	X	-	

Серия	Область применения	Система охлаждения с компонентами из легких сплавов	Эмульсии См. главу 8.2	Охлаждающие жидкости без антифриза См. главу 8.3 8.4		Антифриз См. главу 8.5 8.6 8.9.1 8.9.2				Примечания
				8.3	8.4	8.5	8.6	8.9.1	8.9.2	
396TE	Судовые двигатели	да	-	X	-	X ⁶⁾	-	X ⁶⁾	-	⁶⁾ Не разрешается использование при температуре забортной воды > 20 °C !
	Генераторные агрегаты	да	-	X	-	X	-	X	-	
	Строительство и промышленность	да	-	X	-	X	-	X	-	
	Ж/д транспорт	да	-	X	-	X	-	X	-	
538	Судовые двигатели	да	X	-	-	-	-	-	-	
595	Судовые двигатели	да	X	-	-	-	-	-	-	
956-01 / 956-02	Судовые двигатели	да	X	X	-	-	-	-	-	Устройство предпускового подогрева
	Генераторные агрегаты	да	X	X	-	X	-	X	-	
20V 956TB33	Генераторные агрегаты ⁷⁾	да	X	-	-	-	-	-	-	⁷⁾ Выпуска до конца 2008 г., см. заводскую таблицу
	Генераторные агрегаты ⁸⁾	да	-	X	-	X	-	X	-	
12 В/ 16 В 956TB33	Генераторные агрегаты	да	-	X	-	X	-	X	-	

TIM-ID: 0000034439 - 008

Серия	Область применения	Система охлаждения с компонентами из легких сплавов	Эмульсии См. главу 8.2	Охлаждающие жидкости без антифриза См. главу 8.3			Антифриз См. главу 8.5				Примечания
				8.3	8.4	8.5	8.6	8.9.1	8.9.2		
956ТВ34	Генераторные агрегаты	да	-	X	-	X	-	X	-		
1163-02	Судовые двигатели	да	X	X	-	-	-	-	-		
	Генераторные агрегаты	да	X	X	-	X	-	X	-		
1163-03	Судовые двигатели	да	X	X ⁹⁾	-	-	-	-	-	При первом или повторном вводе в эксплуатацию следует использовать исключительно водорастворимое антикоррозийное средство с допуском согласно главе 8.3. ⁹⁾ Продукты см. примечание в главе 8.3	
1163-04	Судовые двигатели	да	-	X ¹⁰⁾	-	-	-	-	-	¹⁰⁾ Продукты см. примечание в главе 8.3	

Серия	Область применения	Система охлаждения с компонентами из легких сплавов	Эмульсии См. главу 8.2	Охлаждающие жидкости без антифриза См. главу 8.3		Антифриз См. главу 8.5				Примечания
				8.3	8.4	8.5	8.6	8.9.1	8.9.2	
2000 (включая тип 07)	Судовые двигатели	да	-	X	-	X ^{11,12)}	-	X ^{11,12)}	-	¹¹⁾ Не разрешается использование при температуре забортной воды > 25 °С, если теплообменник установлен на двигатель ¹²⁾ Максимально допустимое содержание антифриза не более 40 % по объему
2000 (включая тип 06)	Генераторные агрегаты	да	-	X	-	X	-	X	-	
	Строительство и промышленность	нет	-	-	X	-	X	X	X	
	Нефтегазовая промышленность (S-двигатели)	нет	-	-	X	-	X	X	-	
	Нефтегазовая промышленность (P-двигатели)	да	-	X	-	X	-	X	-	

TIM-ID: 0000034439 - 008

Серия	Область применения	Система охлаждения с компонентами из легких сплавов	Эмульсии См. главу 8.2	Охлаждающие жидкости без антифриза См. главу 8.3		Антифриз См. главу 8.5				Примечания
				8.3	8.4	8.5	8.6	8.9.1	8.9.2	
4000-00/ 4000-01	Судовые двигатели	да	-	X	-	X ¹³⁾	-	X	-	¹³⁾ Не разрешается использование при температуре забортной воды > 25 °С, если теплообменник установлен на двигатель
4000-01/ 4000-02/ 4000-03/ 4000-04/ 4000-05	Генераторные агрегаты	нет	-	-	X	-	X ¹⁴⁾	X	X	¹⁴⁾ Продукты см. примечание в главе 8.6
4000-01/ 4000-02/ 4000-03	Строительство и промышленность	нет	-	-	X	-	X	X	X ¹⁵⁾	¹⁵⁾ Разрешается использовать только 40% готовую смесь.

Серия	Область применения	Система охлаждения с компонентами из легких сплавов	Эмульсии См. главу 8.2	Охлаждающие жидкости без антифриза См. главу		Антифриз См. главу				Примечания
				8.3	8.4	8.5	8.6	8.9.1	8.9.2	
4000-01/ 4000-02/ 4000-03	Ж/д транспорт	нет	-	-	X	-	X	X	X ¹⁶⁾	Для двигателей, не имеющих компонентов из легких сплавов, но содержащих внешнюю систему охлаждения с компонентами из легких сплавов, действуют допуски охлаждающих жидкостей для систем охлаждения с компонентами из легких сплавов. ¹⁶⁾ Разрешается использовать только 40% готовую смесь.
4000-01	Нефтегазовая промышленность	да: P11, P61, P81, P91	-	X	-	X	-	X	-	
4000-02/ 4000-03	Нефтегазовая промышленность	нет	-	-	X	-	X	X	X	
4000-00	Ж/д транспорт	да	-	X	-	X	-	X	-	

TIM-ID: 0000034439 - 008

Серия	Область применения	Система охлаждения с компонентами из легких сплавов	Эмульсии См. главу 8.2	Охлаждающие жидкости без антифриза См. главу		Антифриз См. главу				Примечания
				8.3	8.4	8.5	8.6	8.9.1	8.9.2	
4000-03	Судовые двигатели	нет	-	-	X	-	X ¹⁷⁾	X ¹⁷⁾	X ¹⁷⁾	¹⁷⁾ Не разрешается использование при температуре забортной воды > 25 °С, если теплообменник установлен на двигатель
4000-U83	Подводные лодки	да	-	X	-	X ¹⁸⁾	-	X ¹⁸⁾	-	¹⁸⁾ Не разрешается использование при температуре забортной воды > 25 °С, если теплообменник установлен на двигатель

Серия	Область применения	Система охлаждения с компонентами из легких сплавов	Эмульсии См. главу 8.2	Охлаждающие жидкости без антифриза См. главу 8.3 8.4		Антифриз См. главу 8.5 8.6 8.9.1 8.9.2				Примечания
				8.3	8.4	8.5	8.6	8.9.1	8.9.2	
4000-04	Ж/д транспорт	нет	-	-	-	-	X ¹⁹⁾	X	-	Для двигателей, не имеющих компонентов из легких сплавов, но содержащих внешнюю систему охлаждения с компонентами из легких сплавов, действуют допуски охлаждающих жидкостей для систем охлаждения с компонентами из легких сплавов. 19) Продукты см. примечание в главе 8.6
4000-04 4000-05	Нефтегазовая промышленность	нет	-	-	-	-	X ²⁰⁾	X	-	20) Продукты см. примечание в главе 8.6
	Строительство и промышленность	нет	-	-	-	-	X ²¹⁾	X	-	21) Продукты см. примечание в главе 8.6

TIM-ID: 0000034439 - 008

Серия	Область применения	Система охлаждения с компонентами из легких сплавов	Эмульсии См. главу 8.2	Охлаждающие жидкости без антифриза См. главу		Антифриз См. главу				Примечания
				8.3	8.4	8.5	8.6	8.9.1	8.9.2	
4000-04 4000-05	Судовые двигатели	нет	-	-	X	-	X ^{22,23)}	X ²²⁾	-	²²⁾ Не разрешается использование при температуре забортной воды > 25 °С, если теплообменник установлен на двигатель ²³⁾ Продукты см. примечание в главе 8.6
8000	Судовые двигатели	да	-	X	-	-	-	-	-	

Таблица 80:

Четырехтактные и двухтактные дизельные двигатели Detroit

X = допущено для области применения

- = нет допуска для области применения

Серия	Область применения	Система охлаждения с компонентами из легких сплавов	Эмульсии См. главу 8.2	Охлаждающие жидкости без антифриза См. главу		Антифриз См. главу		Примечания
				8.7.1/ 8.7.2	8.8.1/ 8.8.2	8.7.3/ 8.7.4	8.8.3/ 8.8.4	
S60	Судовые двигатели		-	X	-	X	-	Четырехтактные двигатели
S53	Судовые двигатели Строительство и промышленность Генераторные агрегаты	нет	-	-	X	-	X	Двухтактные двигатели
S71		нет	-	-	X	-	X	Двухтактные двигатели
S92		нет	-	-	X	-	X	Двухтактные двигатели
S149		нет	-	-	X	-	X	Двухтактные двигатели

Таблица 81:

8.2 Эмульсионные антикоррозийные масла

Подробное описание и особенности см. в главе «Охлаждающие жидкости»(→ стр. 24)

Эмульсионные антикоррозийные масла

Изготовитель	Марка	Срок службы часы/годы	Примечания / Номер по каталогу
Houghton Deutschland GmbH	Oil 9156	6000 / 1	X00056748 (бочка) X00056749 (канистра)

Таблица 82:

8.3 Охлаждающие жидкости без защиты от замерзания для систем охлаждения с компонентами из легких сплавов

8.3.1 Охлаждающие жидкости без антифриза – Концентраты для систем охлаждения с компонентами из легких сплавов

Подробное описание и особенности см. в главе «Охлаждающие жидкости» (→ стр. 24)

Важно

Для судовых двигателей серий 1163-03 и 1163-04 разрешается использовать только охлаждающие жидкости, отмеченные звездочкой *!

Охлаждающие жидкости без антифриза – Концентраты

Изготовитель	Название/марка	Ингибиторы					Срок службы часы/годы	Примечания/ Номер по каталогу
		Органические	Кремний	Нитрит	Фосфат	Молибдат		
Rolls-Royce Solutions GmbH	Coolant CS100 Corrosion Inhibitor Concentrate*		X				6000 / 2	X00057233 (20 л) X00057232 (210 л) Также доступно через Rolls-Royce Solutions Asia Pte. Ltd.
Rolls-Royce Solutions America Inc.	Power Cool® Plus 6000 Concentrate*		X				6000 / 2	Зеленый оттенок 23533526 (1 галлон) 23533527 (5 галлонов) Доступно через Rolls-Royce Solutions America Inc.
Arteco NV	Freecor NBI		X				6000 / 2	
BASF SE	Glysacorr G93 green*		X				6000 / 2	X00054105 (бочка) X00058062 (канистра)
CCI Corporation	A 216	X				X	6000 / 2	
CCI Manufacturing IL Corporation	A 216	X				X	6000 / 2	X00051509 (208 л)
Chevron Corp.	Texcool A – 200		X				6000 / 2	
Detroit Diesel Corp.	Power Cool Plus 6000	X				X	6000 / 2	Красный оттенок
Drew Marine	Drewgard XTA*		X				6000 / 2	
ExxonMobil	Mobil Delvac Extended Life Corrosion Inhibitor	X				X	6000 / 2	
Old World Industries Inc.	Final Charge Extended Life Corrosion Inhibitor (A 216)	X				X	6000 / 2	
Valvoline	ZEREX G-93*		X				6000 / 2	
	OEM Advanced 93*		X				6000 / 2	
YORK SAS	York 719*		X				6000 / 2	

Таблица 83:

8.3.2 Охлаждающие жидкости без антифриза – Готовые смеси для систем охлаждения с компонентами из легких сплавов

Подробное описание и особенности см. в главе «Охлаждающие жидкости» (→ стр. 24)

Важно

Для судовых двигателей серий 1163-03 и 1163-04 разрешается использовать только охлаждающие жидкости, отмеченные звездочкой *!

Охлаждающие жидкости без антифриза – Готовые смеси

Изготовитель	Название	Ингибиторы					Срок службы часы/годы	Примечания/ Номер по каталогу
		Органические	Кремний	Нитрит	Фосфат	Молибдат		
Rolls-Royce Solutions GmbH	Coolant CS10/90 Corrosion Inhibitor Premix*		X				6000 / 2	X00069385 (20 л) X00069386 (210 л) (Регион сбыта: Италия)

Таблица 84:

8.4 Охлаждающие жидкости без защиты от замерзания для систем охлаждения без компонентов из легких сплавов

8.4.1 Охлаждающие жидкости без антифриза – Концентраты для систем охлаждения без компонентов из легких сплавов

Подробное описание и особенности см. в главе «Охлаждающие жидкости» (→ стр. 24)

Охлаждающие жидкости без антифриза – Концентраты

Изготовитель	Название/марка	Ингибиторы					Срок службы часы/годы	Примечания/ Номер по каталогу
		Органические	Кремний	Нитрит	Фосфат	Молибдат		
Rolls-Royce Solutions GmbH	Coolant CS100 Corrosion Inhibitor Concentrate		X				6000 / 2	X00057233 (20 л) X00057232 (210 л) Также доступно через Rolls-Royce Solutions Asia Pte. Ltd.
Rolls-Royce Solutions America Inc.	Power Cool®Plus 6000 Concentrate		X				6000 / 2	Зеленый оттенок 23533526 (1 галлон) 23533527 (5 галлонов) Доступно через Rolls-Royce Solutions America Inc.
Arteco NV	Freecor NBI		X				6000 / 2	
	Havoline Extended Life Corrosion Inhibitor [EU Code 32765] (XLI)	X					6000 / 2	
BASF SE	Glyscorr G93 green		X				6000 / 2	X00054105 (бочка) X00058062 (канистра)
CCI Corporation	A 216	X				X	6000 / 2	
CCI Manufacturing IL Corporation	A 216	X				X	6000 / 2	X00051509 (208 л)
Chevron Corp.	Texcool A – 200		X				6000 / 2	
Chevron Lubricants	Delo XLI Corrosion Inhibitor - Concentrate	X					6000 / 2	
Detroit Diesel Corp.	Power Cool Plus 2000		X	X			6000 / 2	
	Power Cool Plus 6000	X				X	6000 / 2	Красный оттенок
Drew Marine	Drewgard XTA		X				6000 / 2	
ExxonMobil	Mobil Delvac Extended Life Corrosion Inhibitor	X				X	6000 / 2	
Fleetguard	DCA-4L		X	X	X		2000 / 1	
ImproChem	COOL-18		X	X			6000 / 2	
Nalco Water An Ecolab Company	Alfloc™ 3477	X					6000 / 2	
	Nalcool® 2000		X	X			6000 / 2	

Изготовитель	Название/марка	Ингибиторы					Срок службы часы/годы	Примечания/ Номер по каталогу
		Органические	Кремний	Нитрит	Фосфат	Молибдат		
Old World Industries Inc.	Final Charge Extended Life Corrosion Inhibitor (A 216)	X				X	6000 / 2	
Penray	Pencool 2000		X	X			6000 / 2	
PrixMax Australia Pty. Ltd.	PrixMax RCP	X					6000 / 2	
Total Lubrifiants	Total WT Supra	X					6000 / 2	
Valvoline	Zerex G-93		X				6000 / 2	
	OEM Advanced 93		X				6000 / 2	
YORK SAS	York 719		X				6000 / 2	

Таблица 85:

8.4.2 Охлаждающие жидкости без антифриза – Готовые смеси для систем охлаждения без компонентов из легких сплавов

Подробное описание и особенности см. в главе «Охлаждающие жидкости» (→ стр. 24)

Охлаждающие жидкости без антифриза – Готовые смеси

Изготовитель	Название/марка	Ингибиторы					Срок службы часы/годы	Примечания/ Номер по каталогу
		Органические	Кремний	Нитрит	Фосфат	Молибдат		
Rolls-Royce Solutions GmbH	Coolant CS 10/90 Corrosion Inhibitor Premix		X				6000 / 2	X00069385 (20 л) X00069386 (210 л) (регион сбыта: Италия)
Nalco Water An Ecolab Company	Alfloc™ 3443 (7 %)	X					6000 / 2	
PrixMax Australia Pty Ltd	PrixMax RCP Premix	X					6000 / 2	

Таблица 86:

8.5 Антифризы для систем охлаждения с компонентами из легких сплавов

8.5.1 Антифризы – Концентраты для систем охлаждения с компонентами из легких сплавов

Подробное описание и особенности см. в главе «Охлаждающие жидкости» (→ стр. 24)

Антифризы – Концентраты

Изготовитель	Название/марка	Ингибиторы					Срок службы часы/годы	Примечания/ Номер по каталогу
		Органические	Кремний	Нитрит	Фосфат	Молибдат		
Rolls-Royce Solutions GmbH	Coolant AH100 Antifreeze Concentrate	X	X				9000 / 5	X00057231 (20 л) X00057230 (210 л) Также доступно через Rolls-Royce Solutions Asia Pte. Ltd.
Alliance Automotive Service GmbH	NAPA Premium Kühlerschutz N48	X	X				9000 / 5	
Avia AG	Antifreeze APN	X	X				9000 / 5	
	Antifreeze APN – S	X					9000 / 3	
BASF SE	Glysantin G05		X	X			9000 / 5	
	Glysantin G48 blue green	X	X				9000 / 5	X00058054 (25 л) X00058053 (210 л)
	Glysantin G30 pink	X					9000 / 3	X00058072 (канистра) X00058071 (бочка)
BayWa AG	Tectrol Coolprotect	X	X				9000 / 5	
BP Lubricants	ARAL Antifreeze Extra	X	X				9000 / 5	
Castrol	Castrol Radicool NF	X	X				9000 / 5	
CCI Corporation	L 415	X				X	9000 / 3	
Clariant	Genantin Super		X	X			9000 / 5	
Classic Schmierstoff GmbH + Co KG	Classic Kolda UE G48	X	X				9000 / 5	
Comma Oil & Chemicals Ltd.	Comma Xstream® G30® Antifreeze Coolant Concentrate	X					9000 / 3	
	Comma Xstream® G48® Antifreeze Coolant Concentrate	X	X				9000 / 5	
COPARTS Autoteile GmbH	CAR 1 Premium Longlife Kühlerschutz C48	X	X				9000 / 5	
Daimler Trucks North America	Alliance OAT Extended Life Coolant	X				X	9000 / 3	

TIM-ID: 0000019149 - 012

Изготовитель	Название/марка	Ингибиторы					Срок службы часы/годы	Примечания/ Номер по каталогу
		Органические	Кремний	Нитрит	Фосфат	Молибдат		
Detroit Diesel Corp.	Power Cool Antifreeze		X	X			9000 / 3	
	Power Cool Plus Coolant	X				X	9000 / 3	
	Power Cool Diesel Engine Coolant		X	X			9000 / 3	
Drew Marine	Drewgard ZX	X					9000 / 3	
ExxonMobil	Mobil Delvac Extended Life Coolant	X				X	9000 / 3	
	Mobil Antifreeze Advanced	X					9000 / 3	
	Mobil Antifreeze Extra	X	X				9000 / 5	
	Mobil Antifreeze Special		X	X			9000 / 5	
	Mobil Heavy Duty Coolant		X	X			9000 / 3	
	Mobil Mining Coolant		X	X			9000 / 3	
	Esso Antifreeze Advanced	X					9000 / 3	
	Esso Antifreeze Extra	X	X				9000 / 5	
Finke Mineralölwerk GmbH	AVIATICON Finkofreeze F30	X					9000 / 3	
	AVIATICON Finkofreeze F48	X	X				9000 / 5	
Fuchs Petrolub SE	Maintain Fricofin	X	X				9000 / 5	
	Maintain Fricofin G12 Plus	X					9000 / 3	X00058074 (канистра) X00058073 (бочка)
INA Maziva Ltd.	INA Antifriz AI Super	X	X				9000 / 5	
Krafft S.L.U.	Refrigerante ACU 2300		X	X			9000 / 3	X00058075 (бочка)
Kuttenkeuler GmbH	Kuttenkeuler Antifreeze ANF KK48	X	X				9000 / 5	
	Glycostar®ST48	X	X				9000 / 5	
LLK-International (Lukoil Lubricants Co)	Lukoil Antifreeze HD G 12 K	X					9000 / 3	
Lukoil Lubricants Europe GmbH	Lukoil Coolant Plus	X	X				9000 / 5	
	Lukoil Coolant SF	X					9000 / 3	
Mitan Mineralöl GmbH	Alpine C30	X					9000 / 3	
	Alpine C48	X	X				9000 / 5	
MJL Bangladesh Ltd.	Omera Premium Coolant	X					9000 / 3	
MOFIN Deutschland GmbH & Co KG	MOFIN Kühlerschutz M48 Premium Protect	X	X				9000 / 5	
Motorex AG	Motorex Coolant G48	X	X				9000 / 5	
Nalco Water An Ecolab Company	Nalcool NF 48 C	X	X				9000 / 5	
Navistar Inc.	Fleetrite Nitrite-Free Extended Life Coolant	X				X	9000 / 3	

Изготовитель	Название/марка	Ингибиторы					Срок службы часы/годы	Примечания/ Номер по каталогу
		Органические	Кремний	Нитрит	Фосфат	Молибдат		
Old World Industries Inc.	Blue Mountain Heavy Duty Extended Life Coolant	X				X	9000 / 3	
	Fleet Charge SCA Precharged Coolant/ Antifreeze		X	X			9000 / 3	
	Final Charge Global Extended Life Coolant Antifreeze	X				X	9000 / 3	
	Peak Heavy Duty Coolant		X	X			9000 / 3	
Panolin AG	Panolin Anti-Frost MT-325	X	X				9000 / 5	
Penske Power Systems	Power Cool – HB500 Coolant Concentrate	X	X				9000 / 3	
Raloy Lubricantes	Antifreeze Long Life NF-300 Concentrate	X	X				9000 / 5	
Recochem Inc.	HD Expert™ Endurance	X				X	9000 / 3	
	R542	X	X				9000 / 3	
SMB – Sotragal/Mont Blanc	Antigel Power Cooling Concentrate	X	X				9000 / 5	
Total Lubrifiants	Glacelf MDX	X	X				9000 / 5	
Valvoline	Zerex G-05		X	X			9000 / 5	
	Zerex G-48	X	X				9000 / 5	
	Zerex G-30	X					9000 / 3	
	OEM Advanced 05		X	X			9000 / 5	
	OEM Advanced 30	X					9000 / 3	
	OEM Advanced 48	X	X				9000 / 5	
Volvo Trucks	Road Choice Nitrite-Free OAT Extended Life Coolant	X				X	9000 / 3	
YORK SAS	York 716	X	X				9000 / 5	

Таблица 87:

8.5.2 Антифризы – Готовые смеси для систем охлаждения с компонентами из легких сплавов

Подробное описание и особенности см. в главе «Охлаждающие жидкости» (→ стр. 24)

Важно

Для судовых двигателей серий 2000, типоряды 00 до 07, разрешается использовать только охлаждающие жидкости, отмеченные звездочкой *!

Готовые смеси для систем охлаждения с компонентами из легких сплавов

Изготовитель	Название/марка	Ингибиторы					Срок службы часы/годы	Примечания/ Номер по каталогу
		Органические	Кремний	Нитрит	Фосфат	Молибдат		
Rolls-Royce Solutions GmbH	Coolant AH 35/65 Antifreeze Premix*	X	X				9000 / 5	X00069382 (20 л) X00069383 (210 л) X00069384 (1000 л) (Регион сбыта: Италия)
	Coolant AH 40/60 Antifreeze Premix*	X	X				9000 / 5	X00070533 (20 л) X00070532 (1000 л) (Регион сбыта: Англия, Испания)
	Coolant AH 50/50 Antifreeze Premix	X	X				9000 / 5	X00070528 (20 л) X00070530 (1000 л) (Регион сбыта: Англия)
Rolls-Royce Solutions America Inc.	Power Cool® Universal 35/65 mix*	X	X				9000 / 5	800085 (5 галлонов) 800086 (55 галлонов)
	Power Cool® Universal 50/50 mix	X	X				9000 / 5	800071 (5 галлонов) 800084 (55 галлонов)
	Power Cool® Off-Highway Coolant 50/50 Premix		X	X			9000 / 5	23533531 (5 галлонов) 23533532 (55 галлонов)
Bantleon	Avilub Antifreeze Mix (50 %)	X	X				9000 / 5	X00049213 (210 л)
BayWa AG	Tectrol Coolprotect Mix 3000*	X					9000 / 3	Защита от замерзания до – 24 °C
Castrol	Castrol Radicool NF Premix (45 %)	X	X				9000 / 5	
CCI Corporation	L 415 (50 %)	X				X	9000 / 3	
Cepsa Comercial Petróleo S.A.U.	XTAR Super Coolant Hybrid NF 50 %	X	X				9000 / 5	
Daimler Trucks North America	Alliance 50/50 Prediluted OAT Extended Life Coolant	X				X	9000 / 3	
Detroit Diesel Corp.	Power Cool Plus Prediluted Coolant (50/50)	X				X	9000 / 3	
	Power Cool Prediluted 50/50 Diesel Engine Coolant		X	X			9000 / 3	

TIM-ID: 0000019156 - 009

Изготовитель	Название/марка	Ингибиторы					Срок службы часы/годы	Примечания/ Номер по каталогу
		Органические	Кремний	Нитрит	Фосфат	Молибдат		
Exxon Mobil	Mobil Delvac Extended Life Prediluted Coolant (50/50)	X				X	9000 / 3	
	Mobile Heavy Duty 50/50 Prediluted Coolant		X	X			9000 / 3	
	Mobile Mining 50/50 Prediluted Coolant		X	X			9000 / 3	
Finke Mineralölwerk GmbH	AVIATICON Finkofreeze F48 RM 50/50	X	X				9000 / 5	
	AVIATICON Finkofreeze F30 RM 40:60 +*	X					9000 / 3	
LLK-International (Lukoil Lubricants Co)	Lukoil Antifreeze HD G 12 (50%)	X					9000 / 3	
Motorex AG	Motorex Coolant G48 ready to use (50/50)	X	X				9000 / 5	
Navistar Inc.	Fleetrite 50/50 Prediluted Nitrite-Free Life Coolant	X				X	9000 / 3	
Old World Industries Inc.	Blue Mountain Heavy Duty Extended Life Prediluted Coolant (50/50)	X				X	9000 / 3	
	Final Charge Global Extended Life Prediluted Coolant/Antifreeze (50/50)	X				X	9000 / 3	
	Fleet Charge SCA Precharged 50/50 Prediluted Coolant		X	X			9000 / 3	
Penske Power Systems	Power Cool – HB500 Premix 50/50	X	X				9000 / 3	
Raloy Lubricantes	Antifreez Long Life NF-300 Ready-to-Use (50:50)	X	X				9000 / 5	
Recochem	HD Expert™ Endurance 50-50 Prediluted	X				X	9000 / 3	
SMB – Sotragal/Mont Blanc	L.R.-30 Power Cooling (44 %)	X	X				9000 / 5	
	L.R.-38 Power Cooling (52 %)	X	X				9000 / 5	
Тосол-Синтез	Glysantin Alu Protect G30 Ready Mix	X					9000 / 3	
	Glysantin Alu Protect Plus G48 Ready Mix	X	X				9000 / 5	
Total Lubrifiants	Coolelf MDX -26 °C*	X	X				9000 / 5	
	Coolelf MDX -37 °C	X	X				9000 / 5	
Valentin Energie GmbH	Valentin Coolant Plus -25 °C Ready*	X					9000 / 3	

TIM-ID: 0000019156 - 009

Изготовитель	Название/марка	Ингибиторы					Срок службы часы/годы	Примечания/ Номер по каталогу
		Органические	Кремний	Нитрит	Фосфат	Молибдат		
Valvoline	Zerex G-05 50/50 Mix		X	X			9000 / 5	
	Zerex G-48 premix 50%	X	X				9000 / 5	
	OEM Advanced 48 premix 50%	X	X				9000 / 5	
Volvo Trucks	Road Choice 50/50 Prediluted Nitrite-Free OAT Extended Life Coolant	X				X	9000 / 3	
YPF S.A. Argentina	Kriox MTL50	X				X	9000 / 3	

Таблица 88:

8.6 Антифризы для систем охлаждения без компонентов из легких сплавов

8.6.1 Антифризы – Концентраты для систем охлаждения без компонентов из легких сплавов

Подробное описание и особенности см. в главе «Охлаждающие жидкости» (→ стр. 24)

Важно

Для двигателей серии 4000-04 (кроме двигателей для генераторных агрегатов) и серии 4000-05 разрешается использовать только охлаждающие жидкости, отмеченные звездочкой *!

Антифризы – Концентраты

Изготовитель	Название/марка	Ингибиторы					Срок службы часы/годы	Примечания/ Номер по каталогу
		Органические	Кремний	Нитрит	Фосфат	Молибдат		
Rolls-Royce Solutions GmbH	Coolant AH100* Antifreeze Concentrate	X	X				9000 / 5	X00057231 (20 л) X00057230 (210 л) Также доступно через Rolls-Royce Solutions Asia Pte. Ltd.
Alliance Automotive Service GmbH	NAPA Premium Kühlerschutz N48	X	X				9000 / 5	
Arteco NV	Havoline Extended Life Coolant XLC [код EC 30379]	X					9000 / 3	
Avia AG	Antifreeze APN*	X	X				9000 / 5	
	Antifreeze APN – S*	X					9000 / 3	
	AVIA Coolant APN-S	X					9000 / 3	
BASF SE	Glysantin G05		X	X			9000 / 5	
	Glysantin G48 blue green*	X	X				9000 / 5	X00058054 (25 л) X00058053 (210 л)
	Glysantin G30 pink*	X					9000 / 3	X00058072 (канистра) X00058071 (бочка)
BayWa AG	Tectrol Coolprotect*	X	X				9000 / 5	
BP Lubricants	ARAL Antifreeze Extra*	X	X				9000 / 5	
Caltex	Caltex Extended Life Coolant [AP Code 510614] (XLC)	X					9000 / 3	
Castrol	Castrol Radicool NF*	X	X				9000 / 5	
CCI Corporation	L415*	X				X	9000 / 3	
Chevron Corp.	Havoline Dexcool Extended Life Antifreeze [US Code 227994]	X					9000 / 3	

Изготовитель	Название/марка	Ингибиторы					Срок службы часы/годы	Примечания/ Номер по каталогу
		Органические	Кремний	Нитрит	Фосфат	Молибдат		
Chevron Lubricants	Delo XLC Antifreeze/ Coolant-Concentrate	X					9000 / 3	
Clariant	Genantin Super		X	X			9000 / 3	
Classic Schmierstoff GmbH + Co. KG	Classic Kolda UE G48*	X	X				9000 / 5	
Comma Oil & Chemicals Ltd.	Comma Xstream® G30®* Antifreeze Coolant Concentrate	X					9000 / 3	
	Comma Xstream® G48®* Antifreeze Coolant Concentrate	X	X				9000 / 5	
COPARTS Autoteile GmbH	CAR1 Premium Longlife Kühlerschutz C48*	X	X				9000 / 5	
Daimler Trucks North America	Alliance OAT Extended Life Coolant*	X				X	9000 / 3	
Detroit Diesel Corp.	Power Cool Antifreeze		X	X			9000 / 3	
	Power Cool Plus Coolant*	X				X	9000 / 3	
	Power Cool Diesel Engine Coolant		X	X			9000 / 3	
Drew Marine	Drewgard ZX*	X					9000 / 3	
ExxonMobil	Mobil Delvac Extended Life Coolant*	X				X	9000 / 3	
	Mobil Antifreeze Advanced*	X					9000 / 3	
	Mobil Antifreeze Extra*	X	X				9000 / 5	
	Mobil Antifreeze Special		X	X			9000 / 5	
	Mobil Heavy Duty Coolant		X	X			9000 / 3	
	Mobil Mining Coolant		X	X			9000 / 3	
	Esso Antifreeze Advanced*	X					9000 / 3	
	Esso Antifreeze Extra*	X	X				9000 / 5	
Finke Mineralölwerk GmbH	AVIATICON Finkofreeze F30*	X					9000 / 3	
	AVIATICON Finkofreeze F48*	X	X				9000 / 5	
Fuchs Petrolub SE	Maintain Fricofin*	X	X				9000 / 5	
	Maintain Fricofin G12 Plus*	X					9000 / 3	X00058074 (канистра) X00058073 (бочка)
	Maintain Fricofin HDD [Oilcode T-AF3-1]	X	X	X			9000 / 3	
	Maintain Fricofin LL	X					9000 / 3	
	Pentofrost HD [Oilcode T-AF3-1]	X	X	X			9000 / 3	

Изготовитель	Название/марка	Ингибиторы					Срок службы часы/годы	Примечания/ Номер по каталогу
		Органические	Кремний	Нитрит	Фосфат	Молибдат		
INA Maziva Ltd.	INA Antifriz AI Super*	X	X				9000 / 5	
Krafft S.L.U	Refrigerante ACU 2300		X	X			9000 / 3	X00058075 (бочка)
Kuttenkeuler GmbH	Kuttenkeuler Antifreeze ANF KK48*	X	X				9000 / 5	
	Glycostar® ST48*	X	X				9000 / 5	
Kuwait Petroleum Research & Technology BV	Q8 Mahler Cool	X					9000 / 3	
	Roloil Rol-ICE SNF	X					9000 / 3	
LLK-International (Lukoil Lubricants Co)	Lukoil Antifreeze HD G12 K*	X					9000 / 3	
Lukoil Lubricants Europe GmbH	Lukoil Coolant Plus*	X	X				9000 / 5	
	Lukoil Coolant SF*	X					9000 / 3	
Mitan Mineralöl GmbH	Alpine C30*	X					9000 / 3	
	Alpine C48*	X	X				9000 / 5	
MJL Bangladesh	Omera Premium Coolant*	X					9000 / 3	
MOFIN Deutschland GmbH & Co KG	MOFIN Kühlerschutz M48 Premium Protect*	X	X				9000 / 5	
MOL-Lub Kft.	EVOX Premium concentrate	X					9000 / 3	
Motorex AG	Motorex Coolant G48*	X	X				9000 / 5	
Nalco Water An Ecolab Company	Nalcool NF 48 C*	X	X				9000 / 5	
Navistar Inc.	Fleetrite Nitrite-Free Extended Life Coolant*	X				X	9000 / 3	
OAQ Technoform	Cool Stream Premium C	X					9000 / 3	
Old World Industries Inc.	Blue Mountain Heavy Duty Extended Life Coolant*	X				X	9000 / 3	
	Fleetcharge SCA Precharged Coolant/ Antifreeze		X	X			9000 / 3	
	Final Charge Global Extended Life Coolant Antifreeze*	X				X	9000 / 3	
	Peak Heavy Duty Coolant		X	X			9000 / 3	
Panolin AG	Panolin Anti-Frost MT-325*	X	X				9000 / 5	
Penske Power Systems	Power Cool - HB500	X	X				9000 / 3	
	Power Cool - HB800	X	X	X			9000 / 3	
Puma Energy International S.A.	Puma HD XLC Coolant	X					9000 / 3	
Raloy Lubricantes	Antifreeze Long Life NF-300 Concentrate*	X	X				9000 / 5	

TIM-ID: 0000019158 - 009

Изготовитель	Название/марка	Ингибиторы					Срок службы часы/годы	Примечания/ Номер по каталогу
		Органические	Кремний	Нитрит	Фосфат	Молибдат		
Recochem Inc.	HD Expert™ Endurance*	X				X	9000 / 3	
	R542	X	X				9000 / 3	
	R824M	X	X	X			9000 / 3	
Shell	Shell HD Premium N		X	X			9000 / 3	
SMB – Sotragal/Mont Blanc	Antigel Power Cooling Concentrate*	X	X				9000 / 5	
Total Lubrifiants	Glacelf Auto Supra	X					9000 / 3	
	Glacelf MDX*	X	X				9000 / 5	
	Glacelf Supra	X					9000 / 3	
Valvoline	Zerex G-05		X	X			9000 / 5	
	Zerex G-30*	X					9000 / 3	
	Zerex G-48*	X	X				9000 / 5	
	OEM Advanced 05		X	X			9000 / 5	
	OEM Advanced G 30*	X					9000 / 3	
	OEM Advanced G 48*	X	X				9000 / 5	
Volvo Trucks	Road Choice Nitrite-Free OAT Extended Life Coolant*	X				X	9000 / 3	
YORK SAS	York 716*	X	X				9000 / 5	

Таблица 89:

8.6.2 Антифризы – Готовые смеси для систем охлаждения без компонентов из легких сплавов

Подробное описание и особенности см. в главе «Охлаждающие жидкости» (→ стр. 24)

Важно

Для двигателей серии 4000-04 (кроме двигателей для генераторных агрегатов) и серии 4000-05 разрешается использовать только охлаждающие жидкости, отмеченные звездочкой *!

Антифризы – Готовые смеси

Изготовитель	Марка	Ингибиторы					Срок службы часы/годы	Примечания/ Номер по каталогу
		Органические	Кремний	Нитрит	Фосфат	Молибдат		
Rolls-Royce Solutions GmbH	Coolant AH 35/65 Antifreeze Premix*	X	X				9000 / 5	X00069382 (20 л) X00069383 (210 л) X00069384 (1000 л) (Регион сбыта: Италия)
	Coolant AH 40/60 Antifreeze Premix*	X	X				9000 / 5	X00070533 (20 л) X00070532 (1000 л) (Регион сбыта: Англия, Испания)
	Coolant AH 50/50 Antifreeze Premix*	X	X				9000 / 5	X00070528 (20 л) X00070530 (1000 л) (Регион сбыта: Англия)
Rolls-Royce Solutions America Inc.	Power Cool® Universal 35/65 mix*	X	X				9000 / 5	800085 (5 галлонов) 800086 (55 галлонов)
	Power Cool® Universal 50/50 mix*	X	X				9000 / 5	800071 (5 галлонов) 800084 (55 галлонов)
	Power Cool® Off-Highway Coolant 50/50 Premix		X	X			9000 / 5	23533531 (5 галлонов) 23533532 (55 галлонов)
Arteco NV	Halvoline Extended Life Coolant + B2 50/50 OF01 [EU Code 33073] (50 %)	X					9000 / 3	
	Halvoline Extended Life Coolant + B2 40/60 OF01 [EU Code 33069] (40 %)	X					9000 / 3	
	Halvoline Extended Life Coolant + B2 35/65 OF01 [EU Code 33074] (35 %)	X					9000 / 3	
Bantleon	Avilub Antifreeze Mix (50 %)*	X	X				9000 / 5	X00049213 (210 л)
BayWa AG	Tectrol Coolprotect Mix 3000*	X					9000 / 3	Защита от замерзания до – 24 °C
Caltex	Caltex Extended Life Coolant Pre-Mixed 50/50 [AP Code 510609] (50 %)	X					9000 / 3	

Изготовитель	Марка	Ингибиторы					Срок службы часы/годы	Примечания/ Номер по каталогу
		Органические	Кремний	Нитрит	Фосфат	Молибдат		
Castrol	Castrol Radicool NF Premix (45 %)*	X	X				9000 / 5	
CCI Corporation	L 415 (50 %)*	X				X	9000 / 3	
Cepsa Comercial Petróleo S.A.U.	Xtar Super Coolant Hybrid NF 50 %*	X	X				9000 / 5	
Chevron Corp.	Havoline Dexcool Extended Life Prediluted 50/50 Antifeeze Coolant [US Code 227995]	X					9000 / 3	
Daimler Trucks North America	Alliance 50/50 Prediluted OAT Extended Life Coolant*	X				X	9000 / 3	
Detroit Diesel Corp.	Power Cool Plus Prediluted Coolant (50/50)*	X				X	9000 / 3	
	Power Cool Prediluted 50/50 Diesel Engine Coolant		X	X			9000 / 3	
ExxonMobil	Mobil Delvac Extended Life Prediluted Coolant (50/50)*	X				X	9000 / 3	
	Mobile Heavy Duty 50/50 Prediluted Coolant		X	X			9000 / 3	
	Mobile Mining 50/50 Prediluted Coolant		X	X			9000 / 3	
Finke Mineralölwerk GmbH	AVIATICON Finkofreeze F48 RM 50/50*	X	X				9000 / 5	
	AVIATICON Finkofreeze F30 RM 40:60 +*	X					9000 / 3	
Fuchs Petrolub SE	Maintain Fricofin HDD 50	X	X	X			9000 / 3	
	Maintain Fricofin HDD 50 [Oilcode T-AF3-2]	X	X	X			9000 / 3	
	Maintain Fricofin LL	X					9000 / 3	
Kuwait Petroleum Research & Technology BV	Q8 Mahler Cool premixed 4060	X					9000 / 3	
	Roloil Ro-ICE SNF 4060	X					9000 / 3	
LLK-International (Lukoil Lubricabts Co)	Lukoil Antifreeze HD G12 (50%)*	X					9000 / 3	
Motorex AG	Motorex Coolant G48 ready to use (50/50)*	X	X				5000 / 5	
Navistar Inc.	Fleetrite 50/50 Prediluted Nitrite-Free Extended Life Coolant*	X				X	9000 / 3	

Изготовитель	Марка	Ингибиторы					Срок службы часы/годы	Примечания/ Номер по каталогу
		Органические	Кремний	Нитрит	Фосфат	Молибдат		
Old World Industries Inc.	Blue Mountain Heavy Duty Extended Life Prediluted Coolant (50/50)*	X				X	9000 / 3	
	Final Charge Global Extended Life Prediluted Coolant/Antifreeze (50/50)*	X				X	9000 / 3	
	Fleet Charge SCA Precharged 50/50 Prediluted Coolant		X	X			9000 / 3	
Penske Power Systems	Power Cool – HB500 Premix 50/50	X	X				9000 / 3	
	Power Cool – HB800 Premix 50/50	X	X	X			9000 / 3	
Puma Energy International S.A.	Puma HD XLP Coolant	X					9000 / 3	50% премикс
Raloy Lubricantes	Antifreeze Long Life NF-300 Ready-to-Use (50:50)*	X	X				9000 / 5	
Recochem	HD Expert™ Endurance 50-50 Prediluted*	X				X	9000 / 3	
SMB – Sotragal/Mont Blanc	L.R.-30 Power Cooling (44 %)*	X	X				9000 / 5	
	L.R.-38 Power Cooling (52 %)*	X	X				9000 / 5	
Total Lubrifiants	Coolelf MDX -26 °C*	X	X				9000 / 5	
	Coolelf MDX -37 °C	X	X				9000 / 5	
	Coolelf Supra (40 %)	X					9000 / 3	
	Coolelf Supra GF NP (50 %)	X					9000 / 3	
Тосол-Синтез	Glystantin Alu Protect/G30 Ready Mix*	X					9000 / 3	
	Glystantin Protect Plus/G48 Ready Mix*	X	X				9000 / 5	
Valentin Energie GmbH	Valentin Coolant Plus – 25 °C Ready*	X					9000 / 3	
Valvoline	Zerex G-05 50/50 Mix		X	X			9000 / 5	
	Zerex G-48 premix 50%*	X	X				9000 / 5	
	OEM Advanced 48 premix 50%*	X	X				9000 / 5	

TIM-ID: 0000019159 - 010

Изготовитель	Марка	Ингибиторы					Срок службы часы/годы	Примечания/ Номер по каталогу
		Органические	Кремний	Нитрит	Фосфат	Молибдат		
Volvo Trucks	Road Choice 50/50 Prediluted Nitrite-Free OAT Extended Life Coolant*	X				X	9000 / 3	
YPF S.A. Argentina	Kriox MTL50*	X				X	9000 / 3	

Таблица 90:

8.7 Присадки к охлаждающей жидкости для двигателей серии 60

8.7.1 Охлаждающие жидкости без антифриза – Концентраты для двигателей серии 60

Подробное описание и особенности см. в главе «Охлаждающие жидкости» (→ стр. 24)

Охлаждающие жидкости без антифриза – Концентраты

Изготовитель	Название/марка	Ингибиторы					Срок службы часы/годы	Примечания/ Номер по каталогу
		Органические	Кремний	Нитрит	Фосфат	Молибдат		
Rolls-Royce Solutions GmbH	Coolant CS100 Corrosion Inhibitor Concentrate		X				6000 / 2	X00057233 (20 л) X00057232 (210 л) Также доступно через Rolls-Royce Solutions Asia Pte. Ltd.
Rolls-Royce Solutions America Inc.	Power Cool®Plus 6000 Concentrate		X				6000 / 2	Зеленый оттенок 23533526 (1 галлон) 23533527 (5 галлонов) доступно через Rolls-Royce Solutions America Inc.
BASF SE	Glyscorr G93 green		X				6000 / 2	X00054105 (бочка) X00058062 (канистра)
Drew Marine	Drewgard XTA		X				6000 / 2	
Valvoline	ZEREX G-93		X				6000 / 2	
	OEM Advanced 93		X				6000 / 2	
YORK SAS	York 719		X				6000 / 2	

Таблица 91:

8.7.2 Охлаждающие жидкости без антифриза – Готовые смеси для двигателей серии 60

Подробное описание и особенности см. в главе «Охлаждающие жидкости» (→ стр. 24)

Охлаждающие жидкости без антифриза – Готовые смеси

Изготовитель	Название	Ингибиторы					Срок службы часы/годы	Примечания/ Номер по каталогу
		Органические	Кремний	Нитрит	Фосфат	Молибдат		
Rolls-Royce Solutions GmbH	Coolant CS 10/90 Corrosion Inhibitor Premix		X				6000 / 2	X00069385 (20 л) X00069386 (210 л) Регион сбыта: Италия

Таблица 92:

8.7.3 Антифризы – Концентраты для двигателей серии 60

Подробное описание и особенности см. в главе «Охлаждающие жидкости» (→ стр. 24)

Антифризы – Концентраты

Изготовитель	Название/марка	Ингибиторы					Срок службы часы/годы	Примечания/ Номер по каталогу
		Органические	Кремний	Нитрит	Фосфат	Молибдат		
Rolls-Royce Solutions GmbH	Coolant AH100 Antifreeze Concentrate	X	X				9000 / 5	X00057231 (20 л) X00057230 (210 л) Также доступно через Rolls-Royce Solutions Asia Pte. Ltd.
Alliance Automotive Service GmbH	NAPA Premium Kühlerschutz N48	X	X				9000 / 5	
Avia AG	Antifreeze APN	X	X				9000 / 5	
	Antifreeze APN – S	X					9000 / 3	
BASF SE	Glysantin G05		X	X			9000 / 5	
	Glysantin G30 pink	X					9000 / 3	X00058072 (канистра) X00058071 (бочка)
	Glysantin G48 blue green	X	X				9000 / 5	X00058054 (25 л) X00058053 (210 л)
BayWa AG	Tectrol Coolprotect	X	X				9000 / 5	
BP Lubricants	ARAL Antifreeze Extra	X	X				9000 / 5	
Castrol	Castrol Radicool NF	X	X				9000 / 5	
CCI Corporation	L 415	X				X	9000 / 3	
Classic Schmierstoff GmbH + Co KG	Classic Kolda UE G48	X	X				9000 / 5	
Comma Oil & Chemicals Ltd.	Comma Xstream® G30® Antifreeze Coolant Concentrate	X					9000 / 3	
	Comma Xstream® G48® Antifreeze Coolant Concentrate	X	X				9000 / 5	
COPARTS Autoteile GmbH	CAR1 Premium Longlife Kühlerschutz C48	X	X				9000 / 5	
Daimler Trucks North America	Alliance OAT Extended Life Coolant	X				X	9000 / 3	
Detroit Diesel Corp.	Power Cool Antifreeze		X	X			9000 / 3	
	Power Cool Plus Coolant	X				X	9000 / 3	
	Power Cool Diesel Engine Coolant		X	X			9000 / 3	
Drew Marine	Drewgard ZX	X					9000 / 3	

TIM-ID: 0000019160 - 008

Изготовитель	Название/марка	Ингибиторы					Срок службы часы/годы	Примечания/ Номер по каталогу
		Органические	Кремний	Нитрит	Фосфат	Молибдат		
ExxonMobil	Mobil Delvac Extended Life Coolant	X				X	9000 / 3	
	Mobil Antifreeze Advanced	X					9000 / 3	
	Mobil Antifreeze Extra	X	X				9000 / 5	
	Mobil Antifreeze Special		X	X			9000 / 5	
	Mobil Heavy Duty Coolant		X	X			9000 / 3	
	Mobil Mining Coolant		X	X			9000 / 3	
	Esso Antifreeze Advanced	X					9000 / 3	
	Esso Antifreeze Extra	X	X				9000 / 5	
Finke Mineralölwerk GmbH	AVIATICON Finkofreeze F30	X					9000 / 3	
	AVIATICON Finkofreeze F48	X	X				9000 / 5	
Fuchs Petrolub SE	Maintain Fricofin	X	X				9000 / 5	
	Maintain Fricofin G 12 Plus	X					9000 / 3	X00058074 (канистра) X00058073 (бочка)
INA Maziva Ltd.	INA Antifriz AI Super	X	X				9000 / 5	
Kuttenkeuler GmbH	Kuttenkeuler Antifreeze ANF KK 48	X	X				9000 / 5	
	Glycostar®ST 48	X	X				9000 / 5	
LLK-International (Lukoil Lubricants Co)	Lukoil Antifreeze HD G12 K	X					9000 / 3	
Lukoil Lubricants Europe GmbH	Lukoil Coolant Plus	X	X				9000 / 5	
	Lukoil Coolant SF	X					9000 / 3	
Mitan Mineralöl GmbH	Alpine C30	X					9000 / 3	
	Alpine C48	X	X				9000 / 5	
MJL Bangladesh Ltd.	Omera Premium Coolant	X					9000 / 3	
MOFIN Deutschland GmbH & Co KG	MOFIN Kühlerschutz M48 Premium Protect	X	X				9000 / 5	
Motorex AG	Motorex Coolant G48	X	X				9000 / 5	
Nalco Water An Ecolab Company	Nalcool NF 48 C	X	X				9000 / 5	
Navistar Inc.	Fleetrite Nitrite-Free Extended Life Coolant	X				X	9000 / 3	

Изготовитель	Название/марка	Ингибиторы					Срок службы часы/годы	Примечания/ Номер по каталогу
		Органические	Кремний	Нитрит	Фосфат	Молибдат		
Old World Industries Inc.	Blue Mountain Heavy Duty Extended Life Coolant	X				X	9000 / 3	
	Fleet Charge SCA Precharged Coolant/ Antifreeze		X	X			9000 / 3	
	Final Charge Global Extended Life Coolant/ Antifreeze	X				X	9000 / 3	
	Peak Heavy Duty Coolant		X	X			9000 / 3	
Panolin AG	Panolin Anti-Frost MT-325	X	X				9000 / 5	
Penske Power Systems	Power – Cool HB500	X	X				9000 / 3	
Raloy Lubricantes	Antifreeze Long Life NF – 300 Concentrate	X	X				9000 / 5	
Recochem Inc.	HD Expert™ Endurance	X				X	9000 / 3	
	R 542	X	X				9000 / 3	
SMB – Sotagal/Mont Blanc	Antigel Power Cooling Concentrate	X	X				9000 / 5	
Total Lubrifiants	Glacelf MDX	X	X				9000 / 5	
Valvoline	Zerex G 05		X	X			9000 / 5	
	Zerex G-48	X	X				9000 / 5	
	Zerex G 30	X					9000 / 3	
	OEM Advanced 05		X	X			9000 / 5	
	OEM Advanced 30	X					9000 / 3	
	OEM Advanced 48	X	X				9000 / 5	
Volvo Trucks	Road Choice Nitrite-Free OAT Extended Life Coolant	X				X	9000 / 3	

Таблица 93:

8.7.4 Антифризы – Готовые смеси для двигателей серии 60

Подробное описание и особенности см. в главе «Охлаждающие жидкости» (→ стр. 24)

Антифризы – Готовые смеси

Изготовитель	Название/марка	Ингибиторы					Срок службы часы/годы	Примечания/ Номер по каталогу
		Органические	Кремний	Нитрит	Фосфат	Молибдат		
Rolls-Royce Solutions GmbH	Coolant AH 35/65 Antifreeze Premix	X	X				9000 / 5	X00069382 (20 л) X00069383 (210 л) X00069384 (1000 л) (Регион сбыта: Италия)
	Coolant AH 40/60 Antifreeze Premix	X	X				9000 / 5	X00070533 (20 л) X00070532 (1000 л) (Регион сбыта: Англия, Испания)
	Coolant AH 50/50 Antifreeze Premix	X	X				9000 / 5	X00070528 (20 л) X00070527 (1000 л) (Регион сбыта: Англия)
Rolls-Royce Solutions America Inc.	Power Cool® Universal (35/65)	X	X				9000 / 5	800085 (5 галлонов) 800086 (55 галлонов)
	Power Cool® Universal (50/50)	X	X				9000 / 5	800069 (1 галлон) 800071 (5 галлонов) 800084 (55 галлонов)
	Power Cool® Off Highway 50/50		X	X			9000 / 5	23533530 (1 галлон) 23533531 (5 галлонов) 23533532 (55 галлонов)
Bantleon	Avilub Antifreeze Mix (50 %)	X	X				9000 / 5	X00049213 (210 л)
BayWa AG	Tectrol Coolprotect Mix 3000	X					9000 / 3	Защита от замерзания до -24 °C
Castrol	Castrol Radicool NF Premix (45%)	X	X				9000 / 5	
CCI Corporation	L 415 (50 %)	X				X	9000 / 3	
Cepsa Comercial Petróleo S.A.U.	XTAR Super Coolant Hybrid NF 50 %	X	X				9000 / 5	
Daimler Trucks North America	Alliance 50/50 Prediluted OAT Extended Life Coolant	X				X	9000 / 3	
Detroit Diesel Corp.	Power Cool Plus Prediluted Coolant (50/50)	X				X	9000 / 3	
	Power Cool Prediluted 50/50 Diesel Engine Coolant		X	X			9000 / 3	

TIM-ID: 0000034533 - 008

Изготовитель	Название/марка	Ингибиторы					Срок службы часы/годы	Примечания/ Номер по каталогу
		Органические	Кремний	Нитрит	Фосфат	Молибдат		
ExxonMobil	Mobil Delvac Extended Life Prediluted Coolant (50/50)	X				X	9000 / 3	
	Mobile Heavy Duty 50/50 Prediluted Coolant		X	X			9000 / 3	
	Mobile Mining 50/50 Prediluted Coolant		X	X			9000 / 3	
Finke Mineralölwerk GmbH	AVIATICON Finkofreeze F48 RM 50/50	X	X				9000 / 5	
	AVIATICON Finkofreeze F30 RM 40:60 +	X					9000 / 3	
LLK-Internatioal (Lukoil Lubricants Co)	Lukoil Antifreeze HD G12 (50%)	X					9000 / 5	
Motorex AG	Motorex Coolant G48 ready to use (50/50)	X	X				9000 / 5	
Navistar Inc.	Fleetrite 50/50 Prediluted Nitrite-Free Extended Life Coolant	X				X	9000 / 3	
Old World Industries Inc.	Blue Mountain Heavy Duty Extended Life Prediluted Coolant (50/50)	X				X	9000 / 3	
	Final Charge Global Extended Life Prediluted Coolant/Antifreeze (50/50)	X				X	9000 / 3	
	Fleet Charge SCA Precharged 50/50 Prediluted Coolant		X	X			9000 / 3	
Penske Power Systems	Power Cool - HB500 Premix 50/50	X	X				9000 / 3	
Raloy Lubricantes	Antifreeze Long Life NF-300 Ready-to-Use (50:50)	X	X				9000 / 5	
Recochem	HD Expert™ Endurance 50-50 Prediluted	X				X	9000 / 3	
SMB – Sotragal/Mont Blanc	L.R.-30 Power Cooling (44 %)	X	X				9000 / 5	
	L.R.-38 Power Cooling (52 %)	X	X				9000 / 5	
Total Lubrifiants	Coolelf MDX -26 °C	X	X				9000 / 5	
	Coolelf MDX -37 °C	X	X				9000 / 5	

TIM-ID: 000.0034.533 - 008

Изготовитель	Название/марка	Органические Ингибиторы					Срок службы часы/годы	Примечания/ Номер по каталогу
		Кремний	Нитрит	Фосфат	Молибдат			
Тосол-Синтез	Glystantin Alu Protect G30 Ready Mix	X					9000 / 3	
	Glystantin Alu Protect G48 Ready Mix	X	X				9000 / 5	
Valentin Energie GmbH	Valentin Coolant Plus - 25 °C Ready	X					9000 / 3	
Valvoline	Zerex G-05 50/50 Mix		X	X			9000 / 5	
	Zerex G-48 premix 50%	X	X				9000 / 5	
	OEM Advanced 48 premix 50%	X	X				9000 / 5	
Volvo Trucks	Road Choice 50/50 Prediluted Nitrite-Free OAT Extended Life Coolant	X				X	9000 / 3	
YPF S.A. Argentina	Kriox MTL 50	X				X	9000 / 3	

Таблица 94:

8.8 Присадки к охлаждающей жидкости для двухтактных двигателей

8.8.1 Охлаждающие жидкости без антифриза – Концентраты для двухтактных двигателей

Подробное описание и особенности см. в главе «Охлаждающие жидкости» (→ стр. 24)

Охлаждающие жидкости без антифриза – Концентраты

Изготовитель	Название/марка	Ингибиторы					Срок службы часы/годы	Примечания/ Номер по каталогу
		Органические	Кремний	Нитрит	Фосфат	Молибдат		
Rolls-Royce Solutions GmbH	Coolant CS100 Corrosion Inhibitor Concentrate	X					6000 / 2	X00057233 (20 л) X00057232 (210 л) Также доступно через Rolls-Royce Solutions Asia Pte. Ltd.
Rolls-Royce Solutions America Inc.	Power Cool®Plus 6000 Concentrate	X					6000 / 2	Зеленый оттенок 23533527 (1 галлон) 23533526 (5 галлонов)
Arteco NV	Freeco NBI	X					6000 / 2	
BASF SE	Glyscorr G93 green	X					6000 / 2	X00058062 (канистра) X00054105 (бочка)
CCI Corporation	A 216	X				X	6000 / 2	
CCI Manufacturing IL Corporation	A 216	X				X	6000 / 2	X00051509 (208 л)
Chevron Corp.	Texcool A – 200	X					6000 / 2	
Detroit Diesel Corp.	Power Cool Plus 6000	X				X	6000 / 2	Красный оттенок
	Power Cool 2000	X	X				6000 / 2	
	Power Cool 3000	X	X	X			4000 / 2	
Drew Marine	Drewgard XTA	X					6000 / 2	
ExxonMobil	Mobil Delvac Extended Life Corrosion Inhibitor	X				X	6000 / 2	
Old World Industries Inc.	Final Charge Extended Life Corrosion Inhibitor (A 216)	X				X	6000 / 2	
Penray	Pencool 2000	X	X				6000 / 2	
	Pencool 3000	X	X	X			4000 / 2	
Valvoline	ZEREX G-93	X					6000 / 2	
	OEM Advanced 93	X					6000 / 2	
YORK SAS	York 719	X					6000 / 2	

Таблица 95:

8.8.2 Охлаждающие жидкости без антифриза – Готовые смеси для двухтактных двигателей

Подробное описание и особенности см. в главе «Охлаждающие жидкости» (→ стр. 24)

Охлаждающие жидкости без антифриза – Готовые смеси

Изготовитель	Название	Ингибиторы					Срок службы часы/годы	Примечания/ Номер по каталогу
		Органические	Кремний	Нитрит	Фосфат	Молибдат		
Rolls-Royce Solutions GmbH	Coolant CS 10/90 Corrosion Inhibitor Premix		X				6000 / 2	X00069385 (20 л) X00069386 (210 л) (Регион сбыта: Италия)

Таблица 96:

8.8.3 Антифризы – Концентраты для двухтактных двигателей

Подробное описание и особенности см. в главе «Охлаждающие жидкости» (→ стр. 24)

Антифризы – Концентраты

Изготовитель	Название/марка	Ингибиторы					Срок службы часы/годы	Примечания/ Номер по каталогу
		Органические	Кремний	Нитрит	Фосфат	Молибдат		
Rolls-Royce Solutions GmbH	Coolant AH100 Antifreeze Concentrate	X	X				9000 / 5	X00057231 (20 л) X00057230 (210 л) Также доступно через Rolls-Royce Solutions Asia Pte. Ltd.
Rolls-Royce Solutions America Inc.	Power Cool®3149	X		X			9000 / 5	23528572 23528571
Alliance Automotive Service GmbH	NAPA Premium Kühlerschutz N48	X	X				9000 / 5	
Avia AG	Antifreeze APN	X	X				9000 / 5	
	Antifreeze APN – S	X					9000 / 3	
BASF SE	Glysantin G30 pink	X					9000 / 3	X00058072 (канистра) X00058071 (бочка)
	Glysantin G48 blue green	X	X				9000 / 5	X00058054 (25 л) X00058053 (210 л)
BayWa AG	Tectrol Coolprotect	X	X				9000 / 5	
BP Lubricants	ARAL Antifreeze Extra	X	X				9000 / 5	
Castrol	Castrol Radicool NF	X	X				9000 / 5	
CCI Corporation	L 415	X				X	9000 / 3	
Classic Schmierstoff GmbH + Co. KG	Classic Kolda UE G48	X	X				9000 / 5	
Comma Oil & Chemicals Ltd.	Comma Xstream® G30® Antifreeze Coolant Concentrate	X					9000 / 3	
	Comma Xstream® G48® Antifreeze Coolant Concentrate	X	X				9000 / 5	
COPARTS Autoteile GmbH	CAR1 Premium Longlife Kühlerschutz C48	X	X				9000 / 5	
Daimler Trucks North America	Alliance OAT Extended Life Coolant	X				X	9000 / 3	
Detroit Diesel Corp.	Power Cool Antifreeze		X	X			9000 / 3	
	Power Cool Plus Coolant	X				X	9000 / 3	
	Power Cool Diesel Engine Coolant		X	X			9000 / 3	
Drew Marine	Drewgard ZX	X					9000 / 3	

Изготовитель	Название/марка	Ингибиторы					Срок службы часы/годы	Примечания/ Номер по каталогу
		Органические	Кремний	Нитрит	Фосфат	Молибдат		
ExxonMobil	Mobil Delvac Extended Life Coolant	X				X	9000 / 3	
	Mobil Antifreeze Advanced	X					9000 / 3	
	Mobil Antifreeze Extra	X	X				9000 / 5	
	Mobil Heav Duty Coolant		X	X			9000 / 3	
	Mobil Mining Coolant		X	X			9000 / 3	
	Esso Antifreeze Advanced	X					9000 / 3	
	Esso Antifreeze Extra	X	X				9000 / 5	
Finke Mineralölwerk GmbH	AVIATICON Finkofreeze F30	X					9000 / 3	
	AVIATICON Finkofreeze F48	X	X				9000 / 5	
Fuchs Petrolub SE	Maintain Fricofin	X	X				9000 / 5	
	Maintain Fricofin G12 Plus	X					9000 / 3	X00058074 (канистра) X00058073 (бочка)
INA Maziva Ltd.	INA Antifriz AI Super	X	X				9000 / 5	
Kuttenkeuler GmbH	Kuttenkeuler Antifreeze ANF KK 48	X	X				9000 / 5	
	Glycostar®ST 48	X	X				9000 / 5	
LLK-International (Lukoil Lubricants Co)	Lukoil Antifreeze HD G12 K	X					9000 / 3	
Lukoil Lubricants Europe GmbH	Lukoil Coolant Plus	X	X				9000 / 5	
	Lukoil Coolant SF	X					9000 / 3	
Mitan Mineralöl GmbH	Alpine C30	X					9000 / 3	
	Alpine C48	X	X				9000 / 5	
MJL Bangladesh	Omera Premium Coolant	X					9000 / 3	
MOFIN Deutschland GmbH & Co KG	MOFIN Kühlerschutz M48 Premium Protect	X	X				9000 / 5	
Motorex AG	Motorex Coolant G48	X	X				9000 / 5	
Nalco Water An Ecolab Company	Nalcool NF 48 C	X	X				9000 / 5	
Navistar Inc.	Fleetrite Nitrite-Free Extended Life Coolant	X				X	9000 / 3	
Old World Industries Inc.	Blue Mountain Heavy Duty Extended Life Coolant	X				X	9000 / 3	
	Fleet Charge SCA Precharged Coolant/ Antifreeze		X	X			9000 / 3	
	Final Charge Global Extended Life Coolant/ Antifreeze	X				X	9000 / 3	
	Peak Heavy Duty Coolant		X	X			9000 / 3	

TIM-ID: 0000034540 - 008

Изготовитель	Название/марка	Ингибиторы					Срок службы часы/годы	Примечания/ Номер по каталогу
		Органические	Кремний	Нитрит	Фосфат	Молибдат		
Panolin AG	Panolin Anti-Frost MT-325	X	X				9000 / 5	
Penske Power Systems	Power Cool – HB500	X	X				9000 / 3	
Raloy Lubricantes	Antifreeze Long Life NF-300 Concentrate	X	X				9000 / 5	
Recochem Inc.	HD Expert™ Endurance	X				X	9000 / 3	
	R 542	X	X				9000 / 3	
SMB – Sotragal/Mont Blanc	Antigel Power Cooling Concentrate	X	X				9000 / 5	
Total Lubrifiants	Glacelf MDX	X	X				9000 / 5	
Valvoline	Zerex G-30	X					9000 / 3	
	Zerex G-48	X	X				9000 / 5	
	OEM Advanced 30	X					9000 / 3	
	OEM Advanced 48	X	X				9000 / 5	
Volvo Trucks	Road Choice Nitrite-Free OAT Extended Life Coolant	X				X	9000 / 3	
YORK SAS	York 716	X	X				9000 / 5	

Таблица 97:

8.8.4 Антифризы – Готовые смеси для двухтактных двигателей

Подробное описание и особенности см. в главе «Охлаждающие жидкости» (→ стр. 24)

Антифризы – Готовые смеси

Изготовитель	Название/марка	Ингибиторы					Срок службы часы/годы	Примечания/ Номер по каталогу
		Органические	Кремний	Нитрит	Фосфат	Молибдат		
Rolls-Royce Solutions GmbH	Coolant AH 35/65 Antifreeze Premix	X	X				9000 / 5	X00069382 (20 л) X00069383 (210 л) X00069384 (1000 л) (Регион сбыта: Италия)
	Coolant AH40/60 Antifreeze Premix	X	X				9000 / 5	X00070533 (20 л) X00070532 (1000 л) (Регион сбыта: Англия, Испания)
	Coolant AH 50/50 Antifreeze Premix	X	X				9000 / 5	X00070528 (20 л) X00070527 (1000 л) (Регион сбыта: Англия)
Rolls-Royce Solutions America Inc.	Power Cool® Universal 35/65 mix	X	X				9000 / 5	800085 (5 галлонов) 800086 (55 галлонов)
	Power Cool® Universal 50/50 mix	X	X				9000 / 5	800071 (5 галлонов) 800084 (55 галлонов)
Bantleon	Avilub Antifreeze Mix (50 %)	X	X				9000 / 5	X00049213 (210 л)
BayWa AG	Tectrol Coolprotect Mix 3000	X					9000 / 3	Защита от замерзания до -24 °C
Castrol	Castrol Radicool NF Premix (45 %)	X	X				9000 / 5	
CCI Corporation	L 415 (50 %)	X				X	9000 / 3	
Cepsa Comercial Petróleo S.A.U.	XTAR Super Coolant Hybrid NF 50 %	X	X				9000 / 5	
Daimler Trucks North America	Alliance 50/50 Prediluted OAT Extended Life Coolant	X				X	9000 / 3	
Detroit Diesel Corp.	Power Cool Antifreeze premix 50/50		X	X			9000 / 3	
	Power Cool Plus Prediluted Coolant (50/50)	X				X	9000 / 3	
	Power Cool Prediluted 50/50 Diesel Engine Coolant		X	X			9000 / 3	

Изготовитель	Название/марка	Ингибиторы					Срок службы часы/годы	Примечания/ Номер по каталогу
		Органические	Кремний	Нитрит	Фосфат	Молибдат		
ExxonMobil	Mobil Delvac Extended Life Prediluted Coolant (50/50)	X				X	9000 / 3	
	Mobile Heavy Duty 50/50 Prediluted Coolant		X	X			9000 / 3	
	Mobile Mining 50/50 Prediluted Coolant		X	X			9000 / 3	
Finke Mineralölwerk GmbH	AVIATICON Finkofreeze F48 RM 50/50	X	X				9000 / 5	
	AVIATICON Finkofreeze F30 RM 40:60 +	X					9000 / 3	
LLK-International (Lukoil Lubricants Co)	Lukoil Antifreeze HD G12 (50%)	X					9000 / 3	
Motorex AG	Motorex Coolant G48 ready to use (50/50)	X	X				9000 / 5	
Navistar Inc.	Fleetrite 50/50 Prediluted Nitrite-Free Extended Life Coolant	X				X	9000 / 3	
Penske Power Systems	Power Cool – HB500 Premix 50/50	X	X				9000 / 3	
Raloy Lubricantes	Antifreeze Long Life NF-300 Ready-to-Use (50:50)	X	X				9000 / 5	
Recochem	HD Expert™ Endurance 50-50 Prediluted	X				X	9000 / 3	
SMB – Sotragal/Mont Blanc	L.R.-30 Power Cooling (44 %)	X	X				9000 / 5	
	L.R.-38 Power Cooling (52 %)	X	X				9000 / 5	
Old World Industries Inc.	Blue Mountain Heavy Duty Extended Life Prediluted Coolant (50/50)	X				X	9000 / 3	
	Final Charge Global Extended Life Prediluted Coolant/Antifreeze (50/50)	X				X	9000 / 3	
	Fleet Charge SCA Precharged 50/50 Prediluted Coolant		X	X			9000 / 3	

Изготовитель	Название/марка	Ингибиторы					Срок службы часы/годы	Примечания/ Номер по каталогу
		Органические	Кремний	Нитрит	Фосфат	Молибдат		
Тосол-Синтез	Glysantin Alu Protect/G30 Ready Mix	X					9000 / 3	
	Glysantin Protect Plus/G48 Ready Mix	X	X				9000 / 5	
Total Lubrifiants	Coolelf MDX -26 °C	X	X				9000 / 5	
	Coolelf MDX -37 °C	X	X				9000 / 5	
Valentin Energie GmbH	Valentin Coolant Plus -25 °C Ready	X					9000 / 3	
Valvoline	Zerex G-48 premix 50%	X	X				9000 / 5	
	OEM Advanced 48 premix 50%	X	X				9000 / 5	
Volvo Trucks	Road Choice 50/50 Prediluted Nitrite-Free OAT Extended Life Coolant	X				X	9000 / 3	
YPF S.A. Argentina	Kriox MTL 50	X				X	9000 / 3	

Таблица 98:

8.9 Присадки к охлаждающей жидкости с ограниченным допуском по сериям

8.9.1 Антифризы – Концентраты и готовые смеси на основе этиленгликоля для серий с компонентами и без компонентов из легких сплавов

Важно
<p>Перечисленные ниже антифризы можно использовать в концентрации от 40 % до 50 % по объему. Исключение:</p> <ul style="list-style-type: none"> Для судовых двигатели серии 2000, типоряды 00 до 07, допускается концентрация не более 40 % по объему!

Антифризы – Концентраты

Изготовитель	Марка	Ингибиторы					Срок службы часы/годы	Примечания/ Номер по каталогу
		Органические	Кремний	Нитрит	Фосфат	Молибдат		
BASF SE	Glysantin®G40 pink (концентрат)	X	X				9000 / 3	X00066724 (20 л) X00066725 (210 л)
Finke Mineralölwerk GmbH	AVIATICON Finkofreeze F40	X	X				9000 / 3	
Lukoil Lubricants Europe GmbH	Lukoil Coolant SOT	X	X				9000 / 3	
MOFIN Deutschland GmbH & Co KG	MOFIN Kühlerschutz M40 Extra	X	X				9000 / 3	
Motorex AG	Motorex Coolant M 4,0 Concentrate	X	X				9000 / 3	
Puma Energy International S.A.	Puma HD Hybrid Coolant	X	X				9000 / 3	
Valvoline	ZEREX G40 (концентрат)	X	X				9000 / 3	Номер по каталогу (США): 800180 (Drum)
	OEM Advanced 40	X	X				9000 / 3	

Таблица 99:

Антифризы – Готовые смеси

Изготовитель	Марка	Ингибиторы					Срок службы часы/годы	Примечания/ Номер по каталогу
		Органические	Кремний	Нитрит	Фосфат	Молибдат		
Motorex AG	Motorex Coolant M 4,0 Ready to use	X	X				9000 / 3	Защита от замерзания до - 38 °C (50 % по объему)
Puma Energy International S.A.	Puma HD Hybrid Coolant 5050	X	X				9000 / 3	(50 % по объему)

Таблица 100:

8.9.2 Антифризы – Готовая смесь на основе пропиленгликоля для серий без компонентов из легких сплавов

Антифризы – Готовая смесь

Важно

Для двигателей серии 4000 для генераторных агрегатов охлаждающие жидкости на основе пропиленгликоля (→ стр. 208) допущены для типорядов 01 до 05.

Для всех других применений серии 4000 существуют ограничения по применению охлаждающих жидкостей на основе пропиленгликоля для различных типорядов. См.: (→ стр. 158)

Для серий 4000C01 до C03 и 4000R01 до R03 только допускается концентрация 40 %. Не допускается использование смеси 50/50!

Изготовитель	Марка	Ингибиторы					Срок службы часы/годы	Примечания/ Номер по каталогу
		Органические	Кремний	Нитрит	Фосфат	Молибдат		
Fleetguard	PG XL (40 %), готовая смесь		X	X	X	X	9000 / 3	
	ES Compleat PG Premix 50/50		X	X	X	X	9000 / 3	

Таблица 101:

9 Инструкция по чистке и промывке системы циркуляции охлаждающей жидкости

9.1 Общие сведения

Данная инструкция по промывке и чистке контура охлаждающей жидкости действует для дизельных и газовых двигателей марки mtu.

К узлам, установленным в контуре охлаждающей жидкости двигателя относятся напр. расширительный бак, подогреватель ОЖ, теплообменники, обратный охладитель ОЖ, масляный теплообменник, охладитель наддувочного воздуха, подогреватель наддувочного воздуха, подогреватель топлива и пр.

В контуре охлаждающей жидкости со временем возможно образование осадка вследствие старения присадок. Это может привести к снижению эффективности охлаждения, засорению трубопроводов системы вентиляции и отверстий для слива воды, а также к загрязнению окошек для контроля уровня воды.

Контур охлаждающей жидкости может также засориться из-за неудовлетворительного качества воды или неправильно приготовленной жидкости.

В случае подобных неисправностей контур охлаждающей жидкости промыть пресной водой, при необходимости процедуру повторить.

Если описанная выше процедура промывки не дает результатов или же контур охлаждающей жидкости загрязнен слишком сильно, следует выполнить чистку системы и узлов, участвующих в ее работе.

Для промывки использовать исключительно чистую пресную воду (ни в коем случае не морскую или речную).

Для очистки следует использовать только допущенные фирмой Rolls-Royce Solutions GmbH средства в предписанной концентрации или аналоги. Соблюдать установленный порядок работ.

После промывки/очистки обязательно наполнить контуры ОЖ двигателя охлаждающей жидкостью, подготовленной в соответствии с действующими ТУ на эксплуатационные материалы A001061/.. (→ стр. 158). В случае несоблюдения этого указания существует риск коррозии!

Важно

Эксплуатационные материалы (подготовленная охлаждающая жидкость), использованная вода для промывки, чистящие средства и растворы могут представлять опасность. Поэтому при использовании, хранении и утилизации данных материалов необходимо соблюдать определенные правила.

Данные правила внесены в инструкции завода-изготовителя, нормативные акты и своды технических правил, действующих в стране эксплуатации. По причине возможных расхождений в правилах, принятых в разных странах, в данной инструкции невозможно привести общие правила, подлежащие выполнению во всех странах.

Потребитель указанных материалов обязан самостоятельно ознакомиться с действующими правилами своей страны и соблюдать их. Rolls-Royce Solutions GmbH не несет ответственность за неправильное или неправомерное использование допущенных фирмой эксплуатационных материалов и чистящих средств.

Важно

Масляный теплообменник двигателя с задирами подшипников или задирами поршня подлежит выбраковке!

Контрольные приборы, вспомогательные средства и эксплуатационные материалы

Экспресс-лаборатория mtu или электрическое измерительное устройство уровня pH

- Пресная вода
- Подготовленная охлаждающая жидкость
- Перегретый пар
- Сжатый воздух

9.2 Требования к качеству пресной воды для чистящих средств и промывочной воды

Важно
Для подготовки чистящего средства разрешается использовать только чистую и прозрачную воду с характеристиками, указанным в следующей таблице. Если предельные значения для воды превышаются, жесткость или содержание соли можно снизить путем добавления деминерализованной воды.

Поз.	Мин.	Макс.
Сумма щелочно-земельных элементов ¹⁾ (жесткость воды)	0 ммоль/л 0 °d	2,7 ммоль/л 15 °d
Уровень pH при 20 °C	5,5	8,0
Содержание хлорид-ионов		100 мг/л
Содержание сульфат-ионов		100 мг/л
Соединение хлорид + сульфат-ионы		200 мг/л
Бактерии		10 ³ КОЕ (колониобразующих единиц)/мл
Грибы, дрожжи	недопустимы!	

Таблица 102:

¹⁾ = Принятые обозначения для жесткости воды в некоторых странах: 1 ммоль/л = 5,6°d = 100 мг/кг CaCO₃

- 1 °d = 17,9 мг/кг CaCO₃, для США
- 1 °d = 1,79° для Франции
- 1°d = 1,25° для Великобритании

Важно
Концентраты, используемые для замешивания чистящих средств, не должны содержать более 100 мг/л хлорида или 100 мг/л сульфата.

9.3 Допущенные чистящие средства

Изготовитель	Название средства	Применяемая концентрация		Номер для заказа
Для контуров охлаждения двигателя:				
Kluthе	Hakutеx 111 ^{1, 5)}	2 % по объему	жидкость	X00065751
	Decorrdal 20-1 ⁸⁾	10 % по объему	жидкость	⁷⁾
	Hakupur 50-706-3 ⁴⁾	2 % по объему	жидкость	X00055629
Для узлов в контуре охлаждающей жидкости:				
Henkel	Bonderite C-AK FD ²⁾	1–10 % по массе	порошок	⁷⁾
	Bonderite C-MC 11120 ³⁾	2–10 % по массе	порошок	⁷⁾
Kluthе	Hakutеx 60 mtu ⁹⁾	100 % по объему	жидкость	X00070585 (25 кг)
Для контуров охлаждающей жидкости с поражением бактериями, дрожжами, грибами (т. н. системные чистящие средства):				
Vink Chemicals	Grotan WS Plus ⁵⁾	0,15 % по объему	жидкость	X00065326 (10 кг)
	Grotanol SR2 ⁶⁾	0,5 % по объему -%	жидкость	X00069827 (10 кг)

Таблица 103:

¹⁾ При наличии небольшого известкового налета, небольшой коррозии

²⁾ При наличии известкового налета, который содержит жидкое или консистентное масло

³⁾ При наличии сильного известкового налета, предпочтительно

⁴⁾ Для маслянистых и жирных остатков. Непригодно для оцинкованных поверхностей

⁵⁾ Бактериальное поражение бактериями до 10^4

⁶⁾ Поражение бактериями $>*) 10^4$, грибами и дрожжами

⁷⁾ Не поставляется со склада Rolls-Royce Solutions

⁸⁾ При сильной коррозии; недопустимо для алюминиевых материалов

⁹⁾ Холодный очиститель с растворителем для масляных и жиросодержащих остатков

Важно

Необходимо учитывать данные в технических спецификациях и сертификатах безопасности средства!

Чистящие средства доступны в филиалах изготовителей или их дилеров по всему миру.

9.4 Контуры охлаждения двигателя – Промывка

1. Слить охлаждающую жидкость двигателя.
2. Измерить уровень pH пресной воды при помощи экспресс-лаборатории mtu или электрического измерительного устройства уровня pH.
3. Заполнить пресной водой контур охлаждения двигателя.

Важно

Никогда не заливать холодную воду в горячий двигатель!

4. Двигатель предварительно прогреть, запустить и затем прогреть во время движения.
5. Оставить двигатель работать на высоких оборотах около 30 мин.
6. Взять пробу промывочной воды в месте отбора пробы охлаждающей жидкости.
7. Заглушить двигатель.
8. Слить промывочную воду.
9. Измерить уровень pH пробы промывочной воды при помощи экспресс-лаборатории mtu или электрического измерительного устройства уровня pH и сравнить с уровнем pH пресной воды.
 - a) Разность уровней pH < 1: залить подготовленную охлаждающую жидкость и запустить двигатель.
 - b) Разность уровней pH > 1: залить пресную воду и повторить промывку.
 - c) Если разность уровней pH даже после 4–5-кратной промывки по-прежнему > 1: очистить контур охлаждающей жидкости, см. (→ стр. 214). Возможно, также следует очистить узлы системы, см. (→ стр. 216).

Важно

Дополнительные указания см. Руководство по эксплуатации двигателя.

9.5 Контуры охлаждения двигателя – Очистка

1. Приготовить чистящее средство в заданной концентрации с пресной водой. Если двигатель нагрет, необходимо использовать предварительно подогретую пресную воду (45 °C).
2. Чистящие средства для контуров охлаждения двигателя в виде концентрированного раствора разводят теплой пресной водой, см. (→ стр. 212).
3. Порошковые чистящие средства перемешивать до полного растворения без осадка.
4. Предварительный раствор залить вместе с пресной водой в контур охлаждающей жидкости.
5. Двигатель запустить и прогреть до рабочей температуры.
6. Выбрать температуру и продолжительность воздействия согласно техническим спецификациям изготовителя.
7. Заглушить двигатель.
8. Слить чистящее средство и промыть пресной водой контур охлаждения двигателя.
9. Взять пробу промывочной воды в месте отбора пробы охлаждающей жидкости.
10. Измерить уровень pH пробы промывочной воды при помощи экспресс-лаборатории mtu или электрического измерительного устройства уровня pH и сравнить с уровнем pH пресной воды.
 - а) Разность уровней pH < 1: залить подготовленную охлаждающую жидкость и запустить двигатель.
 - б) Разность уровней pH > 1: очистить узлы системы, см. (→ стр. 216).

Важно

Дополнительные указания см. Руководство по эксплуатации двигателя.

9.6 Контуры охлаждения двигателя - Удаление следов сильной коррозии с помощью DecorrDal 20-1

1. Следует полностью слить находящуюся в контуре охлаждения двигателя охлаждающую жидкость.
2. Залить в контур охлаждения двигателя пресную воду и промыть систему охлаждения.
3. Полностью слить промывочную воду.
4. Полностью залить в контур охлаждающей жидкости 10-процентный раствор DecorrDal 20-1 с водой.
5. Запустить двигатель и прогреть до рабочей температуры (20 мин).
6. Очистка в режиме работы двигателя с циркуляцией DecorrDal 20-1, продолжительность: 4 ч
7. Неоднократно прокачивать двигатель, чтобы обеспечить заполнение всего объема.
8. Охладить двигатель до температуры 45 °С.
9. После достижения температуры 45 °С слить DecorrDal 20-1.
10. 1-й цикл промывки: сразу после опорожнения заполнить контур охлаждения 10-процентным раствором Glysacorr P113 с водой.
11. Дать поработать двигателю в течение 30 мин, неоднократно прокачивать.
12. Охладить двигатель до температуры 45 °С.
13. Полностью слить промывочный раствор Glysacorr P113.
14. 2-й цикл промывки: еще раз заполнить контур охлаждения свежим 10-процентным раствором Glysacorr P113.
15. Дать поработать двигателю в течение 30 мин, неоднократно прокачивать.
16. Охладить двигатель до температуры 35 °С.
17. Полностью слить промывочный раствор Glysacorr P113.
18. Заполнить контур охлаждения двигателя охлаждающей жидкостью.
19. Очистка от ржавчины завершена.
20. Ввод двигателя в эксплуатацию.

Важно

Контур охлаждения двигателя нужно очень хорошо прокачивать для заполнения всего объема. Это правило действует при заправке воды, чистящего средства, средства для консервации и охлаждающей жидкости, а также во время работы двигателя при заправке одной из упомянутых рабочих сред. В зонах, в которых присутствует воздух, меры по очистке от ржавчины или консервации не приносят должного эффекта, и поэтому здесь возникает коррозия. После использования все отверстия в корпусе, отверстия для подключения шлангов и т. п. необходимо сразу перекрывать. Это необходимо ввиду опасности появления коррозии в области отверстий.

9.7 Контур охлаждения двигателя – Очистка узлов

1. Снять и очистить узлы системы, особо подверженные образованию отложений, например, расширительный бак, подогреватели, теплообменники (обратный охладитель водяного охлаждения, масляный теплообменник, охладитель/подогреватель наддувочного воздуха, подогреватель топлива и т. д.) и другие труднодоступные трубопроводы.
2. Перед очисткой проверить загрязнение водяной полости.
3. При наличии известкового налета, который содержит жидкое или консистентное масло, сначала обезжиривать сторону воды.
4. Прочно приставшие из-за масляного тумана отложения в охладителях наддувочного воздуха можно удалить с помощью Kluthe Hakutex 60.
5. Твердый известковый налет удалить специальным средством. Для удаления неподдающегося известкового налета использовать 10-процентный ингибированный раствор соляной кислоты.
6. Отложения в узлах теплообменника и на них удалить в горячей промывочной ванне. Учитывать данные производителя и использовать только допущенные чистящие средства в разрешенных концентрациях, см. (→ стр. 212)

Важно

Отложения в масляной полости можно также удалить в керосиновой ванне.
Время нахождения деталей в промывочной ванне зависит от вида и толщины загрязнения, а также от температуры и активности раствора.

7. Отдельные детали, например, корпус, крышки, трубопроводы, смотровые окна, узлы теплообменника, чистить горячим паром, нейлоновой (мягкой) щеткой и струей воды под напором.

Важно

Во избежание повреждений:
Не использовать твердые и острые инструменты (стальные щетки, шаберы и т.п.), чтобы не повредить оксидный защитный слой.
давление водяной струи не должно превышать 60 бар (риск повреждения, напр. пластин охладителя).

8. После очистки узлы теплообменника продуть паром низкого давления против направления подачи воздуха, промыть чистой водой (до разности уровней pH < 1) и продуть/просушить сжатым воздухом или просушить теплым воздухом.
9. Все детали проверить на безукоризненное состояние, при необходимости произвести ремонт или заменить.
10. Теплообменник со стороны масла и охлаждающей жидкости обработать антикоррозийным маслом. Этот этап можно не выполнять, если теплообменник был установлен и введен в эксплуатацию сразу после очистки.
11. После монтажа всех узлов выполнить однократную промывку контура охлаждающей жидкости двигателя, см. (→ стр. 213).
12. При вводе двигателя в эксплуатацию проверить герметичность системы охлаждения двигателя.

Важно

Дополнительные указания см. в Руководстве по техобслуживанию и планово-профилактическому ремонту двигателя.

9.8 Охлаждающие контуры, пораженные бактериями, дрожжами и грибками

Очистка системы

Условием эффективной очистки и дезинфекции системы охлаждения является продолжительное время циркуляции средства во всей системе.

Перед тем, как сливать загрязненную охлаждающую жидкость, добавить в нее указанное количество допущенного системного очистителя (→ стр. 212). Необходимо обеспечить циркуляцию смеси в течение не менее 24 и не более 48 часов.

Промывка

После слива охлаждающей жидкости и системного очистителя необходимо промыть контур охлаждения пресной водой. Промывать систему охлаждения до тех пор, пока в промывочной воде не будет больше видимых загрязнений и ее уровень pH не будет соответствовать уровню используемой пресной воды (макс. разность $pH < 1$).

Заливка свежей охлаждающей жидкости

Перед заливкой свежей охлаждающей жидкости убедиться, что в системе охлаждения отсутствуют загрязнения.

Заливать свежую охлаждающую жидкость надо сразу после промывки для избежания риска коррозии!

10 Очистка изделия снаружи

10.1 Общие сведения

Если со временем на двигателе накопились загрязнения как напр. остатки масла, листья, может возникнуть необходимость очистки двигателя. Однако, очистку надо выполнить крайне осторожно и только на поверхности.

Очистка двигателя в худшем случае может привести к отрицательному результату если она выполняется неправильно.

Перед началом работ и перед использованием чистящих средств надо покрыть электрические детали и узлы (генератор, разъёмные соединения, провод высокого напряжения в системе зажигания и т.д.), а также систему забора воздуха во избежание повреждений в результате проникновения воды в разъёмные соединения или камеру сгорания.

Для мойки после очистки использовать исключительно чистую пресную воду (ни в коем случае не морскую или речную).

После очистки надо проверить все разъёмные соединения. При необходимости продуть их сжатым воздухом для исключения пропусков зажигания и других проблем с электрической системой.

Для очистки следует использовать только допущенные фирмой Rolls-Royce Solutions GmbH средства в предписанной концентрации или аналоги. Соблюдать установленный порядок работ.

Важно

Во избежание повреждений на охладителе и двигателе очистку можно выполнить соответствующим аппаратом под давлением ≤ 60 бар. Аппарат для чистки под высоким давлением с рабочим давлением > 60 бар не допускаются.

После очистки тщательно смывать двигатель пресной водой. Указанные в главе «Требования к пресной воде для очистителей и воды для промывки» действуют также.

Необходимо учитывать данные в технических спецификациях и сертификатах безопасности продукта!

Важно

Эксплуатационные материалы (подготовленная охлаждающая жидкость), использованная вода для промывки, чистящие средства и растворы могут представлять опасность. Поэтому при использовании, хранении или утилизации данных материалов необходимо соблюдать определенные правила.

Данные правила внесены в инструкции завода-изготовителя, нормативные акты и своды технических правил, действующих в стране эксплуатации. По причине возможных расхождений в правилах, принятых в разных странах, в данной инструкции невозможно привести общие правила, подлежащие выполнению во всех странах.

Потребитель указанных материалов обязан самостоятельно ознакомиться с действующими правилами своей страны. Rolls-Royce Solutions GmbH не несет ответственность за неправильное или неправомерное использование допущенных фирмой эксплуатационных материалов и чистящих средств.

Контрольные приборы, вспомогательные средства и эксплуатационные материалы

Экспресс-лаборатория mtu или электрическое измерительное устройство уровня pH

- Пресная вода
- Перегретый пар
- Сжатый воздух

10.2 Допущенные чистящие средства

Изготовитель	Название средства	Применяемая концентрация		Номер для заказа
Для наветренной стороны внешнего радиатора:				
Kluthe GmbH	Накупур 50 К ¹⁾	0,5 % по объему - 5 % по объему	жидкость	X00070940 ²⁾
Для внешней очистки и загрязненных поверхностей с лакокрасочным покрытием:				
Kluthe GmbH	Накупур 449 ¹⁾	1 % по объему	жидкость	X00071179 ²⁾

Таблица 104:

¹⁾ Чистящее средство для очистки с помощью струйных аппаратов высокого давления (параметр: давление: ≤ 60 бар, мягкая распыляемая струя, расстояние от форсунки до объекта не менее 25 см, температура чистящего средства: 80 °C)

²⁾ Не поставляется со склада Rolls-Royce Solutions

Важно

Необходимо учитывать данные в технических спецификациях и сертификатах безопасности средства!

Чистящие средства доступны в филиалах изготовителей или их дилеров по всему миру.

11 Обзор изменений

11.1 Обзор изменений в версии A001061/41 относительно версии A001061/40

№ п.п.	Страница	Глава	Раздел	Вид изменения	Дополнение/ примечание
1		Титульная страница	Титульная страница	Переработка	
2	(→ стр. 0)	Copyright		Переработка	Новая версия
3	(→ стр. 6)	Введение	Общие сведения	Переработка	Весь раздел
4	(→ стр. 8)	Смазочные материалы для четырехтактных двигателей	Моторные масла	Переработка	Весь раздел
5	(→ стр. 19)	Смазочные материалы для четырехтактных двигателей	Консистентные смазки	Переработка	Весь раздел
6	(→ стр. 21)	Смазочные материалы для двухтактных двигателей	Моторные масла	Переработка	Весь раздел
7	(→ стр. 24)	Охлаждающая жидкость	Общие сведения	Переработка	Весь раздел
8	(→ стр. 26)	Охлаждающая жидкость	Неподходящие материалы в контуре охлаждающей жидкости	Переработка	Весь раздел
9	(→ стр. 27)	Охлаждающая жидкость	Требования к пресной воде	Переработка	Весь раздел
10	(→ стр. 29)	Охлаждающая жидкость	Эмульсионные антикоррозийные масла	Переработка	Весь раздел
11	(→ стр. 31)	Охлаждающая жидкость	Антифриз	Переработка	Весь раздел
12	(→ стр. 33)	Охлаждающая жидкость	Охлаждающие жидкости без антифриза	Переработка	Весь раздел
13	(→ стр. 34)	Охлаждающая жидкость	Контроль качества	Переработка	Весь раздел
14	(→ стр. 39)	Охлаждающая жидкость	Стабильность концентратов охлаждающей жидкости при хранении	Переработка	Таблица

№ п.п.	Страница	Глава	Раздел	Вид изменения	Дополнение/ примечание
15	(→ стр. 41)	Топлива	Дизельные топлива – Общие сведения	Переработка	Весь раздел
16	(→ стр. 49)	Допуск топлива для двигателей марки mtu в зависимости от серии двигателя	Дистиллятные топлива в соответствии с DIN EN590 и ASTM D975	Переработка	Таблица
17	(→ стр. 56)	Допуск топлива для двигателей марки mtu в зависимости от серии двигателя	Британский стандарт	Переработка	Таблица
18	(→ стр. 59)	Допуск топлива для двигателей марки mtu в зависимости от серии двигателя	Китайские дистиллятные топлива в соответствии с GB 19147-2016, GB 252-2015 и GB 17411-2016	Переработка	Таблица
19	(→ стр. 65)	Допуск топлива для двигателей марки mtu в зависимости от серии двигателя	Топочный мазут	Переработка	Таблица
20	(→ стр. 72)	Допуск топлива для двигателей марки mtu в зависимости от серии двигателя	Судовые дистиллятные топлива согласно ISO 8217:2017	Переработка	Таблица
21	(→ стр. 80)	Допуск топлива для двигателей марки mtu в зависимости от серии двигателя	Авиационные топлива	Переработка	Таблица
22	(→ стр. 83)	Допуск топлива для двигателей марки mtu в зависимости от серии двигателя	Дизельные топлива NATO	Переработка	Таблица
23	(→ стр. 97)	Допуск топлива для двигателей марки mtu в зависимости от серии двигателя	Дизельное топливо из нефти парафинового основания в соответствии с EN 15940	Переработка	Весь раздел

№ п.п.	Страница	Глава	Раздел	Вид изменения	Дополнение/ примечание
24	(→ стр. 98)	Допуск топлива для двигателей марки mtu в зависимости от серии двигателя	Работа двигателя на дизельном топливе с содержанием биодизеля до 30%	Переработка	Весь раздел
25	(→ стр. 103)	Топлива	Работа двигателя на чистом биодизеле (B100) и растительном масле	Переработка	Весь раздел
26	(→ стр. 106)	Топлива	Дизельные топлива для двигателей с нейтрализацией ОГ (AGN)	Переработка	Весь раздел
27	(→ стр. 108)	Топлива	Топочный мазут EL	Переработка	Весь раздел
28	(→ стр. 109)	Топлива	Топливные присадки	Переработка	Весь раздел
29	(→ стр. 113)	Восстановитель NOx AUS 32/AUS 40 для установок нейтрализации ОГ с SCR	Общие сведения	Переработка	Весь раздел
30	(→ стр. 115)	Допущенные моторные масла и консистентные смазки	Применимость моторных масел категории 1 в зависимости от серии двигателя	Переработка	Весь раздел (7.1.1)
31	(→ стр. 120)	Допущенные моторные масла и консистентные смазки	Применимость моторных масел категории 2 и 2.1 (масла Low Saps) в зависимости от серии двигателя	Переработка	Весь раздел (7.1.4)
32	(→ стр. 123)	Допущенные моторные масла и консистентные смазки	Сезонные масла – категория 2 классов SAE 30 и 40 для дизельных двигателей	Переработка	Весь раздел (7.1.5)

№ п.п.	Страница	Глава	Раздел	Вид изменения	Дополнение/ примечание
33	(→ стр. 126)	Допущенные моторные масла и консистентные смазки	Всесезонные масла – категория 2 классов SAE 10W-30, 10W-40, 15W-40 и 20W-40 для дизельных двигателей	Переработка	Весь раздел (7.1.6)
34	(→ стр. 136)	Допущенные моторные масла и консистентные смазки	Всесезонные масла – категория 2.1 (масла Low SAPS) классов SAE 0W-30, 10W-30, 5W-40, 10W-40 и 15W-40 для дизельных двигателей	Переработка	Весь раздел (7.1.7)
35	(→ стр. 141)	Допущенные моторные масла и консистентные смазки	Применимость моторных масел категории 3 и 3.1 (масла Low Saps) в зависимости от серии двигателя	Переработка	Весь раздел (7.1.8)
36	(→ стр. 144)	Допущенные моторные масла и консистентные смазки	Всесезонные масла – категория 3 классов SAE 5W-30, 5W-40, 10W-40 и 15W-40 для дизельных двигателей	Переработка	Весь раздел (7.1.9)
37	(→ стр. 149)	Допущенные моторные масла и консистентные смазки	Всесезонные масла – категория 3.1 (масла Low SAPS) классов SAE 5W-30, 10W-30 и 10W-40 для дизельных двигателей	Переработка	Весь раздел (7.1.10)
38	(→ стр. 156)	Допущенные моторные масла и консистентные смазки	Моторные масла для двухтактных двигателей	Переработка	Таблица (7.2.2)

№ п.п.	Страница	Глава	Раздел	Вид изменения	Дополнение/ примечание
39	(→ стр. 158)	Допущенные охлаждающие жидкости	Применимость присадок к охлаждающей жидкости в зависимости от серии двигателя и области применения	Переработка	Весь раздел (8.1)
40	(→ стр. 170)	Допущенные охлаждающие жидкости	Охлаждающие жидкости без антифриза – Концентраты для систем охлаждения с компонентами из легких сплавов	Переработка	Весь раздел (8.3.1)
41	(→ стр. 171)	Допущенные охлаждающие жидкости	Охлаждающие жидкости без антифриза – Готовые смеси для систем охлаждения с компонентами из легких сплавов	Переработка	Весь раздел (8.3.2)
42	(→ стр. 172)	Допущенные охлаждающие жидкости	Охлаждающие жидкости без антифриза – Концентраты для систем охлаждения без компонентов из легких сплавов	Переработка	Весь раздел (8.4.1)
43	(→ стр. 174)	Допущенные охлаждающие жидкости	Охлаждающие жидкости без антифриза – Готовые смеси для систем охлаждения без компонентов из легких сплавов	Переработка	Весь раздел (8.4.2)
44	(→ стр. 175)	Допущенные охлаждающие жидкости	Антифризы – Концентраты для систем охлаждения с компонентами из легких сплавов	Переработка	Весь раздел (8.5.1)

№ п.п.	Страница	Глава	Раздел	Вид изменения	Дополнение/ примечание
45	(→ стр. 178)	Допущенные охлаждающие жидкости	Антифризы – Готовые смеси для систем охлаждения с компонентами из легких сплавов	Переработка	Весь раздел (8.5.2)
46	(→ стр. 181)	Допущенные охлаждающие жидкости	Антифризы – Концентраты для систем охлаждения без компонентов из легких сплавов	Переработка	Весь раздел (8.6.1)
47	(→ стр. 185)	Допущенные охлаждающие жидкости	Антифризы – Готовые смеси для систем охлаждения без компонентов из легких сплавов	Переработка	Весь раздел (8.6.2)
48	(→ стр. 189)	Допущенные охлаждающие жидкости	Охлаждающие жидкости без антифриза – Концентраты для двигателей серии 60	Переработка	Весь раздел (8.7.1)
49	(→ стр. 190)	Допущенные охлаждающие жидкости	Охлаждающие жидкости без антифриза – Готовые смеси для двигателей серии 60	Переработка	Весь раздел (8.7.2)
50	(→ стр. 191)	Допущенные охлаждающие жидкости	Антифризы – Концентраты для двигателей серии 60	Переработка	Весь раздел (8.7.3)
51	(→ стр. 194)	Допущенные охлаждающие жидкости	Антифризы – Готовые смеси для двигателей серии 60	Переработка	Весь раздел (8.7.4)
52	(→ стр. 197)	Допущенные охлаждающие жидкости	Охлаждающие жидкости без антифриза – Концентраты для двухтактных двигателей	Переработка	Весь раздел (8.8.1)
53	(→ стр. 199)	Допущенные охлаждающие жидкости	Охлаждающие жидкости без антифриза – Готовые смеси для двухтактных двигателей	Переработка	Весь раздел (8.8.2)

№ п.п.	Страница	Глава	Раздел	Вид изменения	Дополнение/ примечание
54	(→ стр. 200)	Допущенные охлаждающие жидкости	Антифризы – Концентраты для двухтактных двигателей	Переработка	Весь раздел (8.8.3)
55	(→ стр. 203)	Допущенные охлаждающие жидкости	Антифризы – Готовые смеси для двухтактных двигателей	Переработка	Весь раздел (8.8.4)
56	(→ стр. 206)	Допущенные охлаждающие жидкости	Антифризы – Концентраты и готовые смеси на основе этиленгликоля для серий с компонентами и без компонентов из легких сплавов	Переработка	Весь раздел (8.9.1)
57	(→ стр. 208)	Допущенные охлаждающие жидкости	Антифризы – Готовые смеси на основе пропиленгликоля для серий без компонентов из легких сплавов	Переработка	Весь раздел (8.9.2)
58	(→ стр. 209)	Инструкция по промывке и чистке контуров охлаждающей жидкости	Общие сведения	Переработка	Вся глава
59	(→ стр. 212)	Инструкция по промывке и чистке контуров охлаждающей жидкости	Допущенные чистящие средства	Переработка	Вся глава

Таблица 105:

12 Приложение А

12.1 Предметный указатель

A-Z

DIN EN 15940

- Дизельное топливо из нефти парафинового основания 97

DIN EN590, ASTM D975

- Дистиллятные топлива 49

FAME 103

A

Актуальность документации 6

Б

Биодизельное топливо 103

В

Восстановитель NOx AUS 32/AUS 40 для катализаторов селективного восстановления

- Общие сведения 113

Д

Дизельное топливо 109

- B20 98
- Биодизельное топливо 103
- Топливная присадка 109
- Топочный мазут EL 108

Допуск дизельного топлива

- Британский стандарт 56

Допуски для дизельного топлива

- Прямогонное дистиллятное топливо китайского производства 59

Допущенные рабочие жидкости

- Моторные масла для двухтактных двигателей 156
- Моторные масла для четырехтактных двигателей
 - Ограничения для моторных масел категории 1 в зависимости от серии двигателя 115
 - Применимость моторных масел категории 2 и 2.1 (масла Low Saps) в зависимости от серии двигателя 120
 - Применимость моторных масел категории 3 и 3.1 (масла Low Saps) в зависимости от серии двигателя 141

Допущенные рабочие жидкости

- Моторные масла для двухтактных двигателей
 - Применимость моторных масел для двухтактных двигателей в зависимости от серии двигателя 155

Допущенные эксплуатационные материалы

- Охлаждающая жидкость
 - Готовые смеси 199
- Охлаждающие жидкости
 - Антифризы - Готовые смеси для двигателей серии 60 194
 - Антифризы - Готовые смеси для двухтактных двигателей 203
 - Антифризы - Концентраты для двигателей серии 60 191
 - Антифризы - Концентраты для двухтактных двигателей 200
 - Охлаждающие жидкости без антифриза - Концентраты для двигателей серии 60 189
 - Охлаждающие жидкости без антифриза - Концентраты для двухтактных двигателей 197
- Охлаждающие жидкости без антифриза - Готовые смеси для двигателей серии 60
 - Готовые смеси 190

И

Инструкция по промывке

- Контур охлаждения двигателя 213
- Охлаждающие контуры, пораженные бактериями, дрожжами и грибами 217
- Узлы 216

Инструкция по промывке и чистке контура охлаждающей жидкости

- Общие положения 209

Инструкция по чистке

- Контур охлаждения двигателя 214, 215
- Системные очистители 217
- Узлы 216

Интервал замены масла

- Работа на биодизеле 103

К

Консервация двигателя 6

Консистентная смазка

- Общее назначение 20, 157
- Специальное назначение 20
- Требование 20

Контроль качества

- Охлаждающая жидкость 34

Контур охлаждающей жидкости

- Материалы 26
- Очистка 214, 215
- Очистка узлов системы 216
- Промывка 213
- Утечка 40
- Чистящие средства 212, 219

Контур охлаждающей жидкости двигателя

- Чистящие средства 212

Контур охлаждения двигателя

- Очистка 214, 215
- Очистка узлов системы 216
- Промывка 213

Контур смазочного масла

- Утечка 19

М

Материалы

- Контур охлаждающей жидкости 26
- Топливный контур 112

Моторное масло

- Low SAPS
 - Категория 3.1 149
- Всесезонное масло
 - Категория 1 119
 - Категория 2 126
 - Категория 2.1 (масло Low SAPS) 136
 - Категория 3 144
 - Категория 3.1 (масло класса Low SAPS) 149
- масло Low SAPS
 - Категория 2.1 136
- Сезонное масло
 - Категория 1 117
 - Категория 2 123

О

Обзор изменений в версии A001061/41 относительно версии A001061/40 220

Охлаждающая жидкость

- Антифризы
 - Готовые смеси для систем охлаждения без компонентов из легких сплавов 185
 - Готовые смеси для систем охлаждения с компонентами из легких сплавов 178
 - Концентраты для систем охлаждения без компонентов из легких сплавов 181
- Антифризы
 - Концентраты для систем охлаждения с компонентами из легких сплавов 175
- Антифризы, ограниченный допуск по сериям
 - Готовая смесь на основе пропиленгликоля 208
 - Концентраты и готовые смеси на основе этиленгликоля 206
- Контроль качества 34
- Общие сведения 24
- Охлаждающие жидкости без антифриза
 - Готовые смеси для систем охлаждения без компонентов из легких сплавов 174
 - Готовые смеси для систем охлаждения с компонентами легких сплавов 171
 - Концентраты для систем охлаждения без компонентов из легких сплавов 172
 - Концентраты для систем охлаждения с компонентами из легких сплавов 170
- Предельные значения 38
- Стабильность при хранении 39
- Уровень pH 38
- Экспресс-лаборатория mtu 34
- Эмульсионные антикоррозийные масла 29

Охлаждающие жидкости

- Антифризы 31
- Подготовка 27
- Требования к пресной воде 27

Охлаждающие жидкости без антифриза

- Антифриз 33

Очистка

- Общие сведения 218

Очистка двигателя

- Чистящие средства 219

П

Применимость присадок к охлаждающей жидкости в зависимости от серии двигателя и области применения 158

Присадка

- Бицид 109
- Защита от износа 109
- Присадка к топливу 109

С

Смазочные материалы для двухтактных двигателей

- Моторные масла 21

Смазочные материалы для четырехтактных двигателей

- Моторные масла 8

Т

Топлива

- Дизельные топлива 41, 106

Топливный контур

- Материалы 112

Топливо

- Авиационное топливо 80
 - Дизельные топлива NATO 83
 - Судовые дистиллятные топлива 72
 - Топочный мазут 65
- Топочный мазут EL 108

Требование

- Контур охлаждающей жидкости 26
- Топливный контур 112

У

Указания по использованию 6

Утечка

- Контур охлаждающей жидкости 40
- Контур смазочного масла 19

Х

Хранение

- Охлаждающая жидкость 39

Ц

Цветная присадка

- Контур охлаждающей жидкости 40
- Контур смазочного масла 19

Ч

Чистящие средства 212, 219

- Системные очистители 217

Э

Эмульсионные антикоррозийные масла 169